


DIFFUSIONE ARIA


	VVKR Diffusori ad effetto elicoidale a geometria regolabile	<i>Pag.</i> D.8		TSO TSF Diffusori forellinati di mandata e ripresa	<i>Pag.</i> D.23
	DF-TR-R DF-TR-V Diffusori ad effetto elicoidale con regolazione termostatica	<i>Pag.</i> D.11		54-FR Diffusori forellinati di mandata e ripresa	<i>Pag.</i> D.24
	DFRE-GR-TR Diffusori ad effetto elicoidale con regolazione termostatica	<i>Pag.</i> D.12		56-FR-I-PR-Q Diffusori forellinati di mandata	<i>Pag.</i> D.25
	DFRE Diffusori ad effetto elicoidale a geometria fissa	<i>Pag.</i> D.14		KCD-Q Diffusori quadrati a soffitto a feritoie perimetrali	<i>Pag.</i> D.26
	VVKN Diffusori ad effetto elicoidale a geometria fissa	<i>Pag.</i> D.16		52-FR-4 STAMP Diffusori stampati a 4 vie	<i>Pag.</i> D.27
	VVT Diffusori ad effetto elicoidale a geometria fissa con regolazione termostatica	<i>Pag.</i> D.18		50-FR-4-LC Diffusori a 4 vie in alluminio	<i>Pag.</i> D.28
	DAI DAI-Q Diffusori ad altissima induzione	<i>Pag.</i> D.20		50-FR Diffusori a 1-2-3-4 vie in alluminio	<i>Pag.</i> D.29
	KDA A Diffusori rotazionali multimandata	<i>Pag.</i> D.21		BOR-C Diffusori circolari a schermo piatto	<i>Pag.</i> D.31

	TST TSR Diffusori circolari a schermo piatto	D.32		KLR-NARROW Diffusori lineari a scomparsa ad alta induzione	D.57
	KONIKA Diffusori a coni fissi e regolabili	D.33		LK-70-L Diffusori lineari a feritoie	D.59
	43-SF Diffusori a coni fissi	D.35		LK-70-C Diffusori lineari per canali circolari	D.61
	K44 Diffusori a coni regolabili	D.36		DF-LIT-E 3.0 Diffusori lineari a scomparsa	D.63
	K44-CS Diffusori a coni regolabili su pannello 600x600 mm	D.38		KDA-K Diffusori lineari ad altissima induzione a flusso turbolento	D.65
	K44-TS Diffusori a coni regolabili con regolazione termostatica	D.40		CAP-C Diffusori a soffitto ad ugelli orientabili	D.67
	AQUA Diffusori lineari a feritoie per ambienti ad elevata umidità	D.41		CAP-F Diffusori a soffitto ad ugelli orientabili	D.68
	HELLA Diffusori lineari a feritoie	D.44		CAP-G Diffusori a soffitto ad ugelli orientabili	D.70
	HELLA-T Diffusori lineari a feritoie per controsoffitti modulari 600x600	D.47		BURE Diffusori a flusso variabile	D.71
	KSV Diffusori lineari a feritoie ad alta induzione	D.49		DGV Diffusori ad alta induzione a geometria variabile	D.72
	KLR Diffusori lineari ad alta induzione	D.54		DGV-K Diffusori ad alta induzione a geometria variabile	D.74




DVP
Diffusori ad alta induzione a geometria variabile a regolazione termostatica

D.76




DF-47
Diffusori regolabili da parete a ugello sferico-rettangolare

D.95



KDAV
Diffusori ad altissima induzione a geometria variabile

D.78




DF-47-NARROW-I
Diffusori regolabili da parete a ugello lineare ad alta induzione

D.97



LPS
Canali induttivi microforati di mandata

D.80




DF-47-NARROW-LT
Diffusori lineari a scomparsa ad alta induzione

D.99




**COMBI®
TREVIRA CS®**
Diffusori tessili

D.82



NOVA-A
Bocchette di mandata in alluminio

D.101




KDAS
Diffusori da parete ad altissima induzione ad effetto elicoidale

D.84




**NOVA-B
NOVA-BN**
Bocchette di mandata in acciaio e acciaio Inox AISI 304

D.103



AJD
Ugelli sferici regolabili

D.86



NOVA-C
Bocchette per canali circolari

D.105




BJD
Ugelli sferici regolabili

D.87




**K-140
K-150**
Bocchette in acciaio per impianti industriali

D.108



BJD-TS
Ugelli sferici termoregolabili

D.88




NOVA-D
Griglie di transito rettangolari

D.110




**CJD
CJD-S**
Ugelli sferici regolabili con o senza serranda

D.89




NOVA-E
Griglie di ripresa a maglia quadra

D.112




**DF-49
DF-49-TR**
Ugelli sferici regolabili e termoregolabili

D.90




NOVA-F
Griglie di ripresa portafiltro ad alette fisse inclinate

D.114



DF-49-MT-3
Diffusori multiugelli su piastra

D.93



NOVA-FB
Griglie di ripresa portafiltro ad alette fisse inclinate

D.116



NOVA-FE D.118
Griglie di ripresa portafiltro a maglia quadra



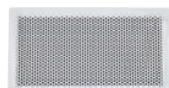
DSA D.138
Diffusori circolari da pavimento



NOVA-FH D.120
Griglie di ripresa a schermo forellinato portafiltro



PLUTO D.139
Diffusori circolari da pavimento



NOVA-H D.122
Griglie di ripresa a schermo forellinato



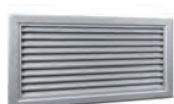
STEP D.140
Diffusori da alzata di gradino



NOVA-L D.124
Griglie a barre fisse



**EFFC/TFFC
EFF/TFF** D.141
Valvole di ventilazione in acciaio



NOVA-R D.127
Griglie di ripresa in alluminio, alette fisse passo 20 mm



BALANCE D.142
Valvole di ventilazione in polipropilene



NOVA-S D.130
Bocchette a barre orizzontali fisse



**BOR-R
BOR-S** D.143
Diffusori a schermo forellinato per la ventilazione residenziale



NOVA-ZH D.132
Bocchette a barre orizzontali fisse a moduli continui



BOREA D.144
Valvole di ventilazione multimandata polipropilene



NOVA-ZV D.133
Bocchette a barre verticali fisse a moduli continui



S-90-C D.145
Diffusori a dislocamento circolari



31-F D.134
Griglie da pavimento in alluminio



S-90-SC D.146
Diffusori a dislocamento semicircolari



K-5600N D.136
Griglie in alluminio per pavimenti galleggianti



S-90-CC D.147
Diffusori a dislocamento sezione a quarto di cerchio



**KDA-ZV
KDA-ZH** D.137
Diffusori da pavimento e da alzata di gradino



S-90-R D.148
Diffusori a dislocamento rettangolari a 1 via

	S-90-RT Diffusori a dislocamento rettangolari a 1 via, versione ribassata	 D.149		LZ Griglie antisabbia a labirinto	D.169
	S-90-R3 Diffusori a dislocamento rettangolari a 3 vie	 D.150		K...-SE / SP1 / SP2 Complessi industriali: griglie passo 50 e 100 (acciaio o alluminio) con serrande integrate	D.171
	S-90-RE Diffusori a dislocamento rettangolari da incasso a 1 via	 D.151		PB-VVK-S Plenum quadrati per diffusori a soffitto	D.173
	TERMO Convettori da pavimento	D.152		PB-VVK-R Plenum circolari per diffusori a soffitto	D.174
	VFK-300 VFK-600 Travi fredde induttive di mandata a 2 vie	D.156		PB-VVK-U Plenum componibili per diffusori a soffitto	D.175
	VFK-Q Travi fredde induttive di mandata a 4 vie	D.158		THOR Plenum per diffusori a soffitto	D.177
	IHK Travi fredde induttive con lancio a parete	D.159		AK-6 Plenum per diffusori a soffitto	D.178
	PZZN PZZNS Griglie di ripresa in acciaio passo 45 e 90 mm	D.160		AK-7 Plenum per diffusori a soffitto	D.179
	PZ-SEG Pareti grigliate	D.163		PLK-50 Plenum per diffusori a soffitto	D.180
	K-357 K-317 Griglie di ripresa in alluminio passo 50 e 100 mm	D.165		K-PD-Z Plenum per bocchette e griglie	D.181
	K-16 Controtelai per griglie passo 50 e 100 mm	D.168		TUBI FLESSIBILI Tubi flessibili e accessori	D.183



TUNE-R-B

Serrande di regolazione circolari con comando integrato

D.185



K-410

Serrande di sovrappressione da parete passo 100 mm

D.205



TUNE-R

Serrande di regolazione circolari

D.186



K-410-C

Serrande di sovrappressione da canale passo 100 mm

D.207



TUNE-R-EX

Serrande di regolazione circolari ATEX

D.187



RDR

Regolatori circolari autoregolanti a portata costante in polistirene

D.209



**SPI
SPM**

Serrande di regolazione ad iride

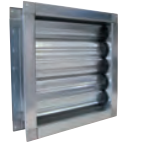
D.189



NOTUS-R

Regolatori circolari autoregolanti CAV

D.210



K-505

Serrande di regolazione in acciaio zincato passo 50 mm

D.192



NOTUS-S

Regolatori rettangolari autoregolanti CAV

D.211



K-509

Serrande di regolazione in acciaio zincato passo 100 mm

D.193



**UNITÀ DI CONTROLLO PER
REGOLATORI VAV**

Unità di controllo regolatori OPTIMA

D.213



K-510

Serrande di regolazione in acciaio zincato passo 100 mm con levismi esterni

D.195



OPTIMA-R

Regolatori circolari a portata variabile VAV

D.214



K-530

Serrande di regolazione in acciaio zincato passo 150 mm con levismi esterni

D.197



OPTIMA-S

Regolatori rettangolari a portata variabile VAV

D.216



K-525

Serrande di regolazione in acciaio zincato passo 200 mm a tenuta DIN 1946/4

D.199



OPTIMA-RS

Regolatori con imbocco circolare-rettangolare a portata variabile VAV

D.218



**ACCESSORI PER
SERRANDE DI TARATURA**

Accessori per serrande di taratura

D.201



OPTIMA-LV

Regolatori circolari a portata variabile VAV per basse velocità

D.220



K-405

Serrande di sovrappressione da parete passo 50 mm

D.203



OPTIMA-RM

Misuratori di portata da canale

D.223



AIAS SYSTEM

Gestori sistemi VAV

D.224



TRACCEL™

Sistema Phoenix Controls

D.228



THERIST™

Sistema Phoenix Controls

D.226



**MAGGIORAZIONI CAMPIONARIO
COLORI RAL**

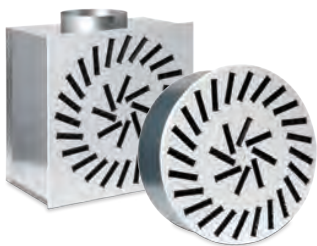
D.230



Centro Commerciale TIARE - Villesse (GO), Italia

Sistema di diffusione realizzato con DF-TR-R, DF-49-TR.

VVKR



Diffusori ad effetto elicoidale con deflettori regolabili, versioni con piastra quadrata o circolare.

Materiale:

Pannello in acciaio, deflettori in plastica. Versioni in AISI 304 e AISI 316 a richiesta.

Finitura:

Verniciatura a polvere colore bianco RAL 9003 (gloss 30%), deflettori bianchi o neri. Altri colori RAL a richiesta.

Modelli:

VVKR-...-S pannello frontale quadrato.
VVKR-...-R pannello frontale circolare.
 Versione senza deflettori a richiesta.

Fissaggio:

Tramite vite centrale.

Caratteristiche:

Alta induzione (effetto elicoidale). Deflettori regolabili manualmente per gestione del lancio a una o più vie. Semplice integrazione in controsoffitti modulari 600x600 mm (modello S).

Utilizzo:

Montaggio a soffitto, altezze di installazione da 2,7 a 4,0 m. Idonei sia per la mandata che per la ripresa dell'aria. Adatti sia in riscaldamento che in raffreddamento (ΔT: ±10°C). Ideali per installazione in ambienti a geometria articolata.

Applicazioni:

Particolarmente idonei per installazioni in uffici, open space, sale riunioni, bar, ristoranti, aule scolastiche.

Accessori



PB-VVK-S
Plenum quadrato
pag. D.173



PB-VVK-R
Plenum circolare
pag. D.174

PB-VVK-U

Plenum componibile - pag. D.175.

Prezzi

Modello	Item	€	PB-VVK-S-...-S-H-D1-J Plenum isolato estern., imbocco laterale, serranda, equalizzatore		PB-VVK-S-...-S-V-D1-J Plenum isolato estern., imbocco superiore, serranda, equalizzatore		PB-VVK-S-...-E-H-D1 Plenum non isolato, imbocco laterale, serranda		Imbocco plenum Ø
			Item	€	Item	€	Item	€	
VVKR-A-S-300-8-B-SW	217981	35	24826	99	24828	99	24965	55	160
VVKR-A-S-400-8-B-SW	217987	41	24859	121	24861	121	24981	69	200
VVKR-A-S-400-16-B-SW	217984	52	24859	121	24861	121	24981	69	200
VVKR-A-S-500-8-B-SW	217996	51	24875	146	24877	146	24989	79	200
VVKR-A-S-500-16-B-SW	217990	62	24875	146	24877	146	24989	79	200
VVKR-A-S-500-24-B-SW	217993	73	24875	146	24877	146	24989	79	200
VVKR-A-S-600-8-B-SW*	218017	60	24892	179	24894	179	24997	98	200
VVKR-A-S-600-16-B-SW*	217999	71	24892	179	24894	179	24997	98	200
VVKR-A-S-600-24-B-SW*	218002	82	24892	179	24894	179	24997	98	200
VVKR-A-S-600-24C-B-SW*	218003	84	24892	179	24894	179	24997	98	200
VVKR-A-S-600-32-B-SW*	218008	93	24908	179	24910	179	25008	98	250
VVKR-A-S-600-40-B-SW*	218011	104	24908	179	24910	179	25008	98	250
VVKR-A-S-600-48-B-SW*	218014	115	24908	179	24910	179	25008	98	250
VVKR-A-S-625-8-B-SW	218039	69	24924	194	24926	194	25016	106	200
VVKR-A-S-625-16-B-SW	218020	82	24924	194	24926	194	25016	106	200
VVKR-A-S-625-24-B-SW	218023	94	24924	194	24926	194	25016	106	200
VVKR-A-S-625-24C-B-SW	218024	106	24940	194	24942	194	25024	106	250
VVKR-A-S-625-40-B-SW	218030	119	24940	194	24942	194	25024	106	250
VVKR-A-S-625-48-B-SW	218033	131	24940	194	24942	194	25024	106	250
VVKR-A-S-625-54-B-SW	218036	140	24940	194	24942	194	25024	106	250
VVKR-A-S-800-72-B-SW	218042	190	128092	279	128097	279	127993	145	315
VVKR-A-S-825-80-B-SW	218045	206	24956	279	24958	279	25032	145	315

Modello	Item	€	PB-VVK-R-...-S-H-D1-J Plenum isolato estern., imbocco laterale, serranda, equalizzatore		PB-VVK-R-...-S-V-D1-J Plenum isolato estern., imbocco superiore, serranda, equalizzatore		PB-VVK-R-...-E-H-D1 Plenum non isolato, imbocco laterale, serranda		Imbocco plenum Ø
			Item	€	Item	€	Item	€	
VVKR-A-R-300-8-B-SW	217915	51	26208	86	26210	81	26329	64	160
VVKR-A-R-400-8-B-SW	217921	58	26224	104	26226	97	26337	74	200
VVKR-A-R-400-16-B-SW	217918	71	26224	104	26226	97	26337	74	200
VVKR-A-R-500-8-B-SW	217930	67	26240	130	26242	122	26345	86	200
VVKR-A-R-500-16-B-SW	217924	80	26240	130	26242	122	26345	86	200
VVKR-A-R-500-24-B-SW	217927	93	26240	130	26242	122	26345	86	200
VVKR-A-R-600-8-B-SW	217951	80	26256	159	26258	150	26353	101	200
VVKR-A-R-600-16-B-SW	217933	93	26256	159	26258	150	26353	101	200
VVKR-A-R-600-24-B-SW	217936	106	26256	159	26258	150	26353	101	200
VVKR-A-R-600-24C-B-SW	217937	116	26256	159	26258	150	26353	101	200
VVKR-A-R-600-32-B-SW	217942	120	26272	159	26274	150	26361	101	250
VVKR-A-R-600-40-B-SW	217945	133	26272	159	26274	150	26361	101	250
VVKR-A-R-600-48-B-SW	217948	146	26272	159	26274	150	26361	101	250
VVKR-A-R-625-8-B-SW	217972	82	26288	180	26290	169	26369	113	200
VVKR-A-R-625-16-B-SW	217954	96	26288	180	26290	169	26369	113	200
VVKR-A-R-625-24-B-SW	217957	109	26288	180	26290	169	26369	113	200
VVKR-A-R-625-32-B-SW	217960	122	26304	180	26306	169	26377	113	250
VVKR-A-R-625-40-B-SW	217963	135	26304	180	26306	169	26377	113	250
VVKR-A-R-625-48-B-SW	217966	149	26304	180	26306	169	26377	113	250
VVKR-A-R-625-54-B-SW	217969	161	26304	180	26306	169	26377	113	250
VVKR-A-R-800-72-B-SW	217975	211	127899	250	127921	235	127889	151	315
VVKR-A-R-825-80-B-SW	217978	228	26320	250	26322	235	26385	151	315

* Diffusori idonei per installazioni in controsoffitti modulari 600x600 mm.

Deflettori neri (B) o bianchi (W), stesso prezzo.

Consultare tabella pag. D.230 per verniciature altri colori RAL.



Dimensioni reali piastra diffusore:

VVKR-...-S dimensione nominale meno 4 mm; spessore 10 mm.

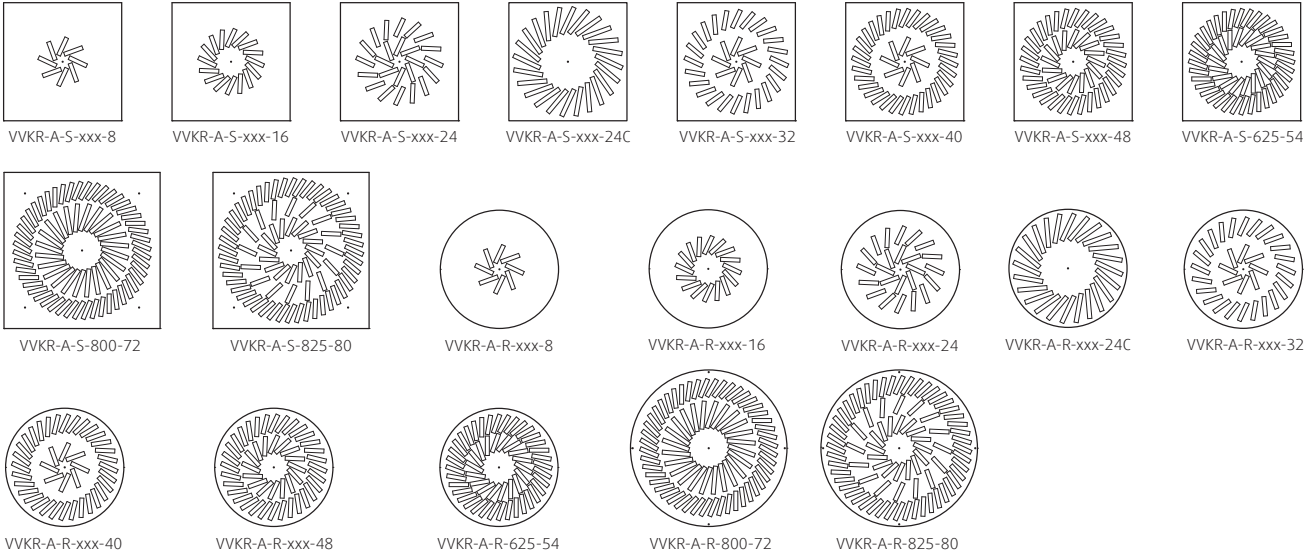
VVKR-...-R dimensione nominale meno 2 mm; spessore 10 mm.

Esempio:

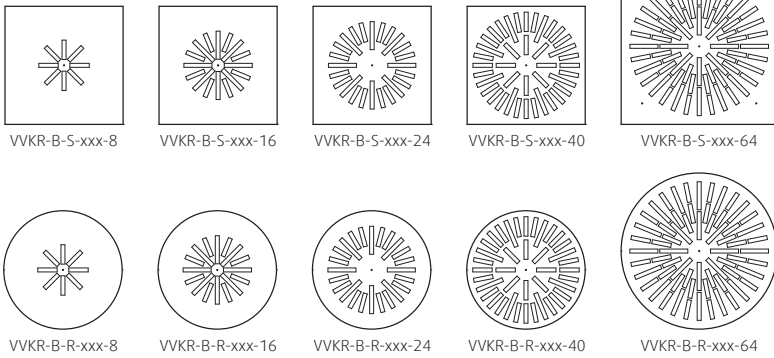
VVKR-A-S-600-24-B dimensione reale 596x596 mm; spessore 10 mm.

Disposizione feritoie

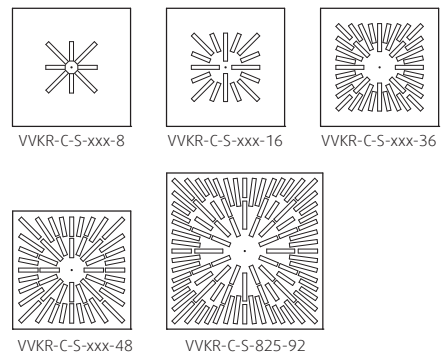
Tipo A



Tipo B



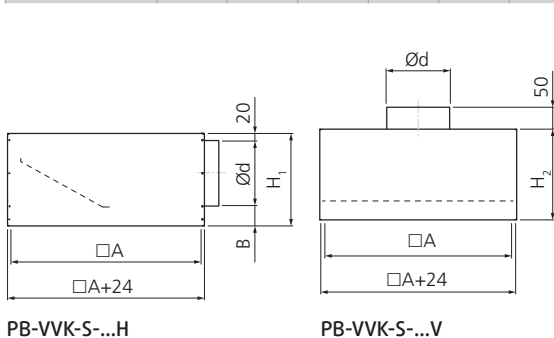
Tipo C



Dimensioni [mm] e peso [kg]

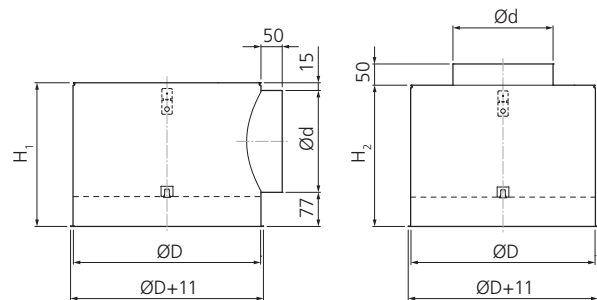
Modello	□A	H ₁	H ₂	Ød	B	Peso H	Peso V
PB-VVK-S-300-160	274	240	200	158	62	2,58	2,39
PB-VVK-S-400-160	366	240	200	158	62	3,62	3,43
PB-VVK-S-400-200	366	280	200	198	62	3,98	3,65
PB-VVK-S-500-200	466	280	200	198	62	5,27	4,74
PB-VVK-S-600-200	566	280	300	198	62	6,71	7,19
PB-VVK-S-600-250	566	330	300	248	62	7,42	7,31
PB-VVK-S-625-200	582	280	300	198	62	7,11	7,63
PB-VVK-S-625-250	582	330	300	248	62	7,81	7,73
PB-VVK-S-800-315	740	400	300	313	67	13,63	12,03
PB-VVK-S-825-315	774	400	300	313	67	14,22	12,61

Modello	ØD	H ₁	H ₂	Ød	Peso H	Peso V
PB-VVK-R-300-160	275	250	200	158	2,29	1,97
PB-VVK-R-400-200	364	290	200	198	3,34	2,82
PB-VVK-R-500-200	470	290	200	198	4,68	3,91
PB-VVK-R-600-200	575	290	300	198	6,21	6,31
PB-VVK-R-600-250	575	340	300	248	6,68	6,23
PB-VVK-R-625-200	595	290	300	198	6,52	6,92
PB-VVK-R-625-250	595	340	300	248	7	6,55
PB-VVK-R-800-315	775	405	300	313	11,35	10,46
PB-VVK-R-825-315	795	405	300	313	11,83	10,88



PB-VVK-S-...H

PB-VVK-S-...V



PB-VVK-R-...H

PB-VVK-R-...V

Selezione rapida

N. feritoie	Campo di applicazione Disposizione feritoie tipo A Plenum con imbocco laterale e serranda completamente aperta																	Livello di potenza sonora (L_w) Perdita di carico (ΔP) Lancio isotermico (L)*					
																		Punto di lavoro α			Punto di lavoro β		
																		L_w	ΔP	L	L_w	ΔP	L
8	α β																	26,8	12	2,3	40,4	25	3,8
16	α β																	21,4	15	1,5	32,5	33	2,2
24	α β																	23,2	13	1,6	35,2	27	2,6
24C	α β																	24,2	14	1,9	38,6	41	3,3
32	α β																	25,7	15	1,9	42,4	52	3,3
40	α β																	27,5	19	1,6	41,7	49	2,6
48	α β																	26	26	1,8	40,4	46	2,4
54	α β																	25	27	1,5	42,7	78	2,5
72	α β																	29,8	18	1,7	42,4	39	2,5
80	α β																	36,6	27	2,1	47,4	53	2,9
[m³/h]	100	150	200	250	300	400	500	600	700	800	1000	1200	1400	1600	1800	[dB(A)]	[Pa]	[m]	[dB(A)]	[Pa]	[m]		

* Vr (velocità residua) = 0,25 m/s.

Come ordinare

Diffusori

VVKR - □ - □ - □ - □ - □ - □ - □ - □

Disposizione feritoie tipo	A B C
Pannello frontale circolare Pannello frontale quadrato	R S
Grandezza	...
Numero di feritoie	...
Deflettori colore nero Deflettori colore bianco Senza deflettori	B W R
Verniciato bianco RAL 9003 Inox AISI 304 Inox AISI 316 Altre colorazioni RAL	SW ^(s) AISI 304 AISI 316 RAL...

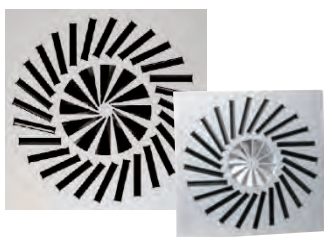
Plenum

PB - VVK - □ - □ - □ - □ - □ - □ - □ - □

Pannello frontale circolare Pannello frontale quadrato	R ^(s) S
Grandezza	...
Senza rete equalizzatrice Con rete equalizzatrice	E S ^(s)
Imbocco superiore Imbocco laterale	V H
Imbocco senza serranda Imbocco standard con serranda Imbocco a tenuta con serranda tipo Zeus	- D1 ^(s) D2
Non isolato Isolamento interno Isolamento esterno	- I2 J ^(s)

(s) Esecuzione standard

DF-TR-R
DF-TR-V



Diffusori ad effetto elicoidale con deflettori regolabili radiali e ulteriore diffusore centrale ad effetto elicoidale a geometria fissa. La diffusione del flusso dell'aria viene gestita da un attuatore termoregolabile che a seconda delle temperature dell'aria immessa modifica il lancio da radiale a verticale.

Materiale:

Pannello e deflettori in acciaio.

Finitura:

Verniciatura a polvere colore bianco RAL 9003 (gloss 30%), deflettori bianchi o neri. Altri colori RAL a richiesta.

Modelli:

DF-TR-R per altezze di installazione da 3,5 a 5,0 m.

DF-TR-V per altezze di installazione da 4,5 a 8,0 m.

Fissaggio:

Tramite vite centrale.

Caratteristiche:

Alta induzione (effetto elicoidale).
Regolazione termostatica per variazione della direzione di lancio in funzione della temperatura di immissione.
Semplice integrazione in controsoffitti modulari 600x600 mm.

Utilizzo:

Montaggio a soffitto.
Ideali per la mandata dell'aria in ambienti con elevate esigenze di comfort termico.
Adatti sia in riscaldamento che in raffreddamento ($\Delta T: \pm 10^\circ C$).

Applicazioni:

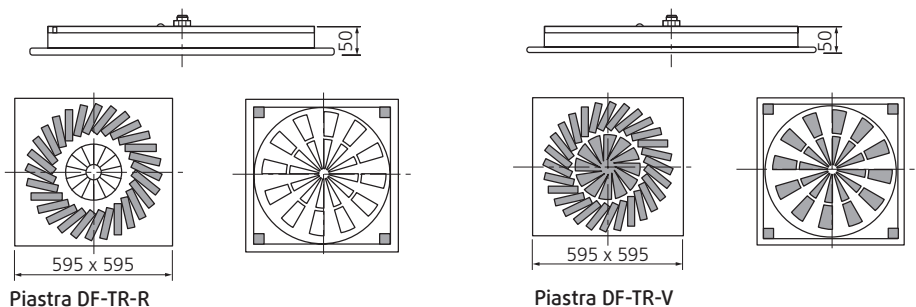
Particolarmente idoneo per installazioni in uffici, bar, ristoranti, negozi, supermercati.

Prezzi

Modello	Item	€	PD-E-600-T Plenum isolato estern., serranda, equalizzatore		PD-I-600-T Plenum isolato intern., serranda, equalizzatore		PD-600-T Plenum non isolato		Imbocco plenum Ø
			Item	€	Item	€	Item	€	
DF-TR-R	84896	809	84897	251	84899	251	84900	211	248
DF-TR-V	84898	809	84897	251	84899	251	84900	211	248

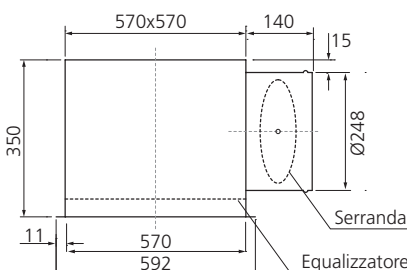
Consultare tabella pag. D.230 per verniciature altri colori RAL.

Dimensioni [mm]



Piastra DF-TR-R

Piastra DF-TR-V



Plenum PD-E/I-600-T

Selezione rapida

Modello	Campo di applicazione $\Delta T = -10^\circ C$								Livello di potenza sonora (L_w) Perdita di carico (ΔP) Lancio orizzontale (L)*						
									Punto di lavoro α			Punto di lavoro β			
									L_w	ΔP	L	L_w	ΔP	L	
DF-TR-R	α			β											
DF-TR-V		α			β										
[m³/h]	300	400	500	600	700	800	900	[dB(A)]	[Pa]	[m]	[dB(A)]	[Pa]	[m]		

* V_r (velocità residua) = 0,15 m/s.

Modello	Campo di applicazione $\Delta T = +10^\circ C$								Livello di potenza sonora (L_w) Perdita di carico (ΔP) Lancio verticale (L)*						
									Punto di lavoro α			Punto di lavoro β			
									L_w	ΔP	L	L_w	ΔP	L	
DF-TR-R	α			β											
DF-TR-V		α			β										
[m³/h]	300	400	500	600	700	800	900	[dB(A)]	[Pa]	[m]	[dB(A)]	[Pa]	[m]		

* V_r (velocità residua) = 0,30 m/s.

Funzionamento della regolazione termostatica



Lancio orizzontale



Lancio verticale

DFRE-GR-TR



Diffusori ad effetto elicoidale a geometria variabile con regolazione termostatica.

Materiale:

Acciaio.

Finitura:

Verniciatura a polvere colore bianco RAL 9003 (gloss 30%). Altri colori RAL a richiesta.

Modelli:

DFRE-GR-TR pannello frontale circolare.
DFRE-GR-TR-Q pannello frontale quadrato 600x600 mm.

Fissaggio:

Tramite viti sul collo del diffusore.

Caratteristiche:

Alta induzione (effetto elicoidale).
 Regolazione termostatica per gestione della direzione di lancio in funzione della temperatura di immissione dell'aria.
 Semplice integrazione in controsoffitti modulari 600x600 mm.

Utilizzo:

Montaggio a soffitto, altezze di installazione da 3,5 a 6,0 m.
 Ideali per la mandata dell'aria in ambienti con elevate esigenze di comfort termico.
 Adatti sia in riscaldamento che in raffreddamento (ΔT : $\pm 10^\circ C$).

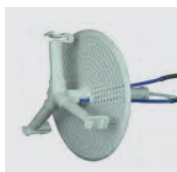
Applicazioni:

Particolarmente ideali per installazioni in uffici, open space, negozi, supermercati, bar, ristoranti.

Accessori



AK-7
Plenum
pag. D.179



ZEUS
Serranda di regolazione con prese di pressione

K-8 serranda di taratura.

Prezzi

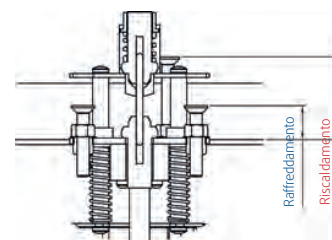
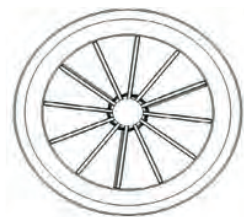
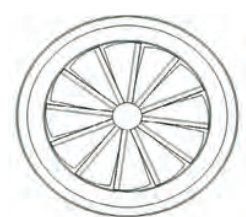
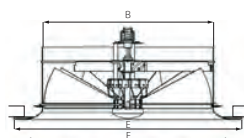
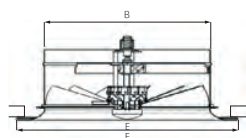
Grandezza	DFRE-GR-TR		DFRE-GR-TR-Q		AK-7-E Plenum isolato esternamente		AK-7 Plenum non isolato	
	Item	€	Item	€	Item	€	Item	€
200	229352	639	229358	696	82169	156	81080	106
250	229353	660	229359	731	82168	181	82915	121
315	229354	682	229360	747	117243	206	83542	136
355	229355	701	229361	762	117244	232	117241	156
400	229356	726	229362	782	117245	257	117242	176
500	229357	868	229363	892	140692	318	139831	228

Consultare tabella pag. D.230 per verniciature altri colori RAL.

Dimensioni [mm]

DFRE-GR-TR

Grandezza	B	ØE	ØF
200	199	303	278
250	249	353	328
315	314	418	393
355	354	458	433
400	399	503	478
500	499	603	578



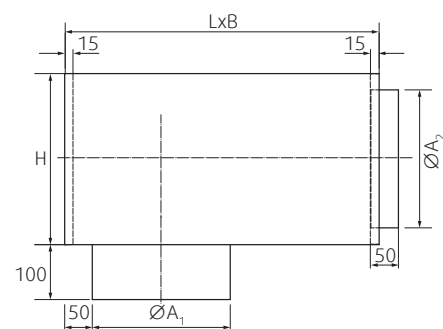
Pistone termostatico

Configurazione in raffreddamento
 (angolo pale 32°, temperatura aria $\leq 20^\circ C$)

Configurazione in riscaldamento
 (angolo pale da 32° a 80°, temperatura aria $\geq 28^\circ C$)

Plenum AK-7-E, AK-7

Grandezza	ØA ₁	ØA ₂	L	H
200	202	198	300	260
250	252	248	350	310
315	317	313	450	370
355	357	353	550	430
400	402	398	600	430
500	503	498	780	600



Selezione rapida

Grandezza	Campo di applicazione $\Delta T = -8^{\circ}C$												Livello di potenza sonora (L_w) Perdita di carico (ΔP) Lancio orizzontale (L)*					
	Punto di lavoro α						Punto di lavoro β											
	L_w	ΔP	L		L_w	ΔP	L											
	[dB(A)]	[Pa]	[m]	[m]	[dB(A)]	[Pa]	[m]	[m]										
200	α						β						< 20	5	0,8	43	46	2,3
250	α						β						< 20	5	0,9	41	36	2,5
315	α						β						< 20	3	1	34	17	2,4
355	α						β						< 20	5	1,3	31	20	2,6
400	α						β						< 20	5	1,5	41	33	3,8
500	α						β						< 20	5	1,5	46	48	4,6
[m³/h]	80	100	150	200	300	400	500	600	1000	1200	1400	1800	[dB(A)]	[Pa]	[m]	[dB(A)]	[Pa]	[m]

Grandezza	Campo di applicazione $\Delta T = +8^{\circ}C$												Livello di potenza sonora (L_w) Perdita di carico (ΔP) Lancio verticale (L)*					
	Punto di lavoro α						Punto di lavoro β											
	L_w	ΔP	L		L_w	ΔP	L											
	[dB(A)]	[Pa]	[m]	[m]	[dB(A)]	[Pa]	[m]	[m]										
200	α						β						< 20	8	2,5	37	33	5,8
250	α						β						< 20	8	3,1	32	19	4,7
315	α						β						< 20	3	2	24	11	3,9
355	α						β						< 20	2	1,8	30	15	4,6
400	α						β						< 20	2	1,8	33	17	4,9
500	α						β						< 20	2	1,6	28	11	3,9
[m³/h]	200	300	400	500	600	750	1000	1500	2000	2500	3000	4000	[dB(A)]	[Pa]	[m]	[dB(A)]	[Pa]	[m]

* Vr (velocità residua) = 0,25 m/s.

DFRE-GR-TR, Laboratory R&D Systemair (Madrid, Spagna)



Lancio orizzontale



Lancio verticale

DFRE



Diffusori ad effetto elicoidale a geometria fissa, versioni con piastra quadrata o circolare.

Materiale:

Acciaio.

Finitura:

Verniciatura a polvere colore bianco RAL 9003 (gloss 30%). Altri colori RAL a richiesta.

Modelli:

DFRE-C pannello frontale circolare.

DFRE-E pannello frontale quadrato.

DFRE-Q pannello frontale quadrato 600x600 mm.

Fissaggio:

Tramite vite centrale.

Caratteristiche:

Alta induzione (effetto elicoidale).

Geometria fissa che garantisce un flusso orizzontale radiale e uniforme.

Utilizzo:

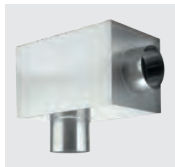
Montaggio a soffitto, altezze di installazione da 2,5 a 3,5 m. Idonei sia per la mandata che per la ripresa dell'aria.

Adatti sia in riscaldamento che in raffreddamento ($\Delta T: \pm 10^\circ C$).

Applicazioni:

Particolarmente idonei per installazioni in uffici, open space, sale riunioni, bar, ristoranti, servizi igienici, aule scolastiche.

Accessori



AK-7
Plenum
pag. D.179



ZEUS
Serranda di regolazione con prese pressione

K-8 serranda di taratura.

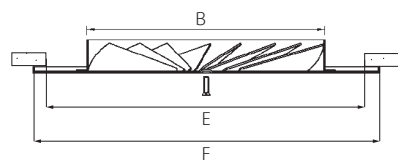
Prezzi

Grandezza	DFRE-C		DFRE-E		DFRE-Q		AK-7-E Plenum isolato esternamente		AK-7 Plenum non isolato	
	Item	€	Item	€	Item	€	Item	€	Item	€
100	229364	46 •	229373	43 •	229382	82	84939	126	84874	86
125	229365	46 •	229374	43 •	229383	82	82430	126	84924	86
160	229366	49 •	229375	47 •	229384	84	82170	126	81079	86
200	229367	57 •	229376	55 •	229385	87	82169	156	81080	106
250	229368	64 •	229377	63 •	229386	90	82168	181	82915	121
315	229369	76 •	229378	74 •	229387	94	117243	206	83542	136
355	229370	127 •	229379	122 •	229388	136 •	117244	232	117241	156
400	229371	143 •	229380	137 •	229389	144	117245	257	117242	176
500	229372	150 •	229381	153 •	229390	151	140692	318	139831	228

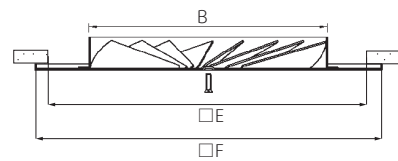
Consultare tabella pag. D.230 per verniciature altri colori RAL.

Dimensioni [mm]

Grandezza	B	DFRE-E, DFRE-C		DFRE-Q	
		E	F	□E	□F
100	99	127	152	570	595
125	124	146	171	570	595
160	159	188	213	570	595
200	199	239	264	570	595
250	249	301	326	570	595
315	314	380	405	570	595
355	354	430	455	570	595
400	399	485	510	570	595
500	499	569	594	570	595



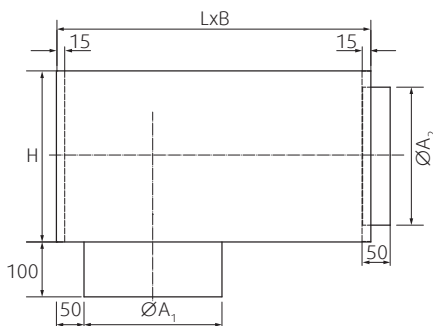
DFRE-E, DFRE-C



DFRE-Q

Plenum AK-7-E, AK-7

Grandezza	$\varnothing A_1$	$\varnothing A_2$	H	L	B
100	102	98	220	240	370
125	127	123	220	240	370
160	162	158	220	240	370
200	202	198	260	300	470
250	252	248	310	350	570
315	317	313	370	450	625
355	357	353	430	550	650
400	402	398	430	600	680
500	503	498	600	700	780



Selezione rapida

Grandezza	Campo di applicazione													Livello di potenza sonora (L_w)					
														Punto di lavoro α			Punto di lavoro β		
	Perdita di carico (ΔP)						Lancio isotermico (L)*												
	L_w	ΔP	L	L_w	ΔP	L	L_w	ΔP	L	L_w	ΔP	L							
100	α	β											33	27	0,6	44	62	0,9	
125	α	β											27,0	25,0	0,7	35,0	45,0	0,9	
160		α	β										26,0	18,0	0,8	46,0	73,0	1,6	
200			α	β									32,0	24,0	1,4	43,0	55,0	2,1	
250				α	β								33,0	20,0	1,8	48,0	56,0	3,0	
315					α	β							27,0	11,0	2,0	38,0	26,0	3,0	
355						α	β						30,0	12,0	2,7	43,0	32,0	4,3	
400							α	β					30,0	16,0	3,7	41,0	37,0	5,5	
500								α	β				28,0	17,0	3,5	41,0	43,0	5,7	
[m ³ /h]	50	75	100	200	300	400	500	600	800	1000	1200	1600	2200	[dB(A)]	[Pa]	[m]	[dB(A)]	[Pa]	[m]

* Vr (velocità residua) = 0,25 m/s.

Come ordinare

- Pannello frontale circolare
- Pannello frontale quadrato
- Pannello frontale quadrato 600x600 mm

Grandezza

- Verniciato bianco RAL 9003
- Altre colorazioni RAL

DFRE - □ - □ - □

C
E
Q

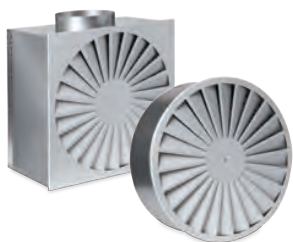
100...500

- (s)

RAL...

(s) Esecuzione standard.

VVKN



Diffusori ad effetto elicoidale a geometria fissa, versioni con piastra quadrata o circolare.

Materiale:

Pannello in acciaio. Versioni in acciaio Inox AISI 304 e 316 a richiesta.

Finitura:

Verniciatura a polvere colore bianco RAL 9003 (gloss 30%). Altri colori RAL a richiesta.

Modelli:

VVKN-...-S pannello frontale quadrato.
VVKN-...-R pannello frontale circolare.

Fissaggio:

Tramite vite centrale.

Caratteristiche:

Alta induzione (effetto elicoidale). Geometria fissa che garantisce un flusso orizzontale radiale e uniforme. Semplice integrazione in controsoffitti modulari 600x600 mm.

Utilizzo:

Montaggio a soffitto, altezze di installazione da 2,7 a 4,0 m. Idonei sia per la mandata che per la ripresa dell'aria. Adatti sia in riscaldamento che in raffreddamento (ΔT : $\pm 10^\circ C$).

Applicazioni:

Particolarmente idonei per installazioni in uffici, open space, sale riunioni, bar, ristoranti, aule scolastiche.

Prezzi

Grandezza	VVKN-A-S-...		VVKN-B-S-...		PB-VVK-S-...-S-H-D1-J Plenum isolato estern., imbocco laterale, serranda, equalizzatore		PB-VVK-S-...-S-V-D1-J Plenum isolato estern., imbocco superiore, serranda, equalizzatore		PB-VVK-S-...-E-H-D1 Plenum non isolato, imbocco laterale, serranda		Imbocco plenum Ø
	Item	€	Item	€	Item	€	Item	€	Item	€	
300	217897	54	217907	54	24826	99	24828	99	24965	55	160
400	217898	66	217908	66	24859	121	24861	121	24981	69	200
500	217899	85	217909	85	24875	146	24877	146	24989	79	200
600*	217900	92	217913	92	24892	179	24894	179	24997	98	200
600*	217900	92	217913	92	24908	179	24910	179	25008	98	250
625	217901	92	217914	92	24924	194	24926	194	25016	106	200
625	217901	92	217914	92	24940	194	24942	194	25024	106	250

Grandezza	VVKN-A-R-...		VVKN-B-R-...		PB-VVK-R-...-S-H-D1-J Plenum isolato estern., imbocco laterale, serranda, equalizzatore		PB-VVK-R-...-S-V-D1-J Plenum isolato estern., imbocco superiore, serranda, equalizzatore		PB-VVK-R-...-E-H-D1 Plenum non isolato, imbocco laterale, serranda		Imbocco plenum Ø
	Item	€	Item	€	Item	€	Item	€	Item	€	
300	217892	55	217902	55	26208	86	26210	81	26329	64	160
400	217893	68	217903	68	26224	104	26226	97	26337	74	200
500	217894	90	217904	90	26240	130	26242	122	26345	86	200
600	217895	109	217905	109	26256	159	26258	150	26353	101	200
600	217895	109	217905	109	26272	159	26274	150	26361	101	250
625	217896	113	217906	113	26288	180	26290	169	26369	113	200
625	217896	113	217906	113	26304	180	26306	169	26377	113	250

* Diffusori adatti per installazioni in controsoffitti modulari 600x600 mm. Consultare tabella pag. D.230 per verniciature altri colori RAL.



VVKN-A-S



VVKN-B-S



VVKN-A-R



VVKN-B-R

Dimensioni [mm] e peso [kg]

Modello	□A	ØD	Peso S	Peso R	Area libera Av [m ²]	
					Tipo A	Tipo B
VVKN-...-300	296	298	0,9	0,7	0,01	0,01
VVKN-...-400	396	398	1,5	1,2	0,02	0,02
VVKN-...-500	496	498	2,2	1,8	0,04	0,04
VVKN-...-600	596	598	3	2,4	0,07	0,07
VVKN-...-625	621	623	3,2	2,6	0,07	0,07

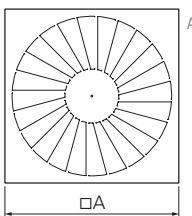
Accessori



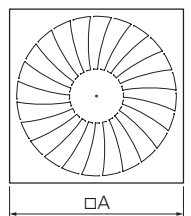
PB-VVK-S
Plenum quadrato
pag. D.173



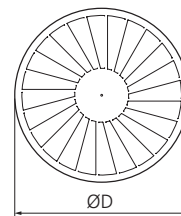
PB-VVK-R
Plenum circolare
pag. D.174



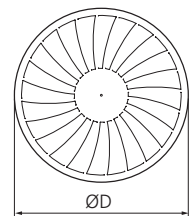
VVKN-A-S



VVKN-B-S



VVKN-A-R



VVKN-B-R

N.B. Spessore piastra diffusore:
VVKN-...-S spessore 10 mm.
VVKN-...-R spessore 10 mm.

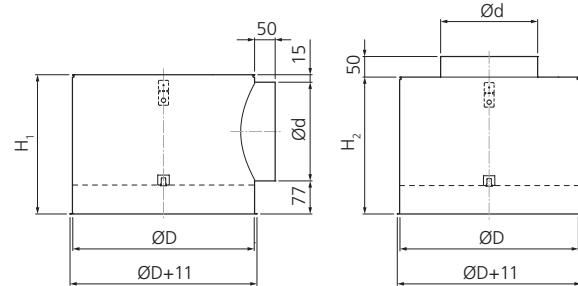
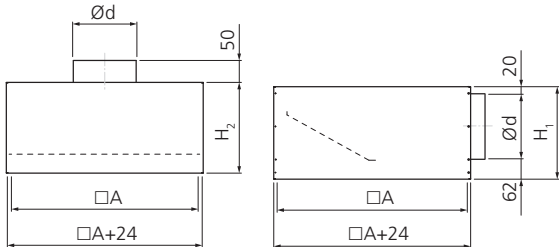
PB-VVK-U plenum componibile - pag. D.175

Zeus serranda di regolazione con prese pressione

Dimensioni [mm]

Modello	□A	H ₁	H ₂	Ød
PB-VVK-S-300-160	266	240	200	158
PB-VVK-S-400-160	366	240	200	158
PB-VVK-S-400-200	366	280	200	198
PB-VVK-S-500-200	466	280	200	198
PB-VVK-S-600-200	566	280	300	198
PB-VVK-S-600-250	566	330	300	248
PB-VVK-S-625-200	591	280	300	198
PB-VVK-S-625-250	591	330	300	248

Modello	ØD	H ₁	H ₂	Ød
PB-VVK-R-300-160	275	250	200	158
PB-VVK-R-400-200	364	290	200	198
PB-VVK-R-500-200	470	290	200	198
PB-VVK-R-600-200	575	290	300	198
PB-VVK-R-600-250	575	340	300	248
PB-VVK-R-625-200	595	290	300	198
PB-VVK-R-625-250	595	340	300	248



Selezione rapida

Grandezza: [m ³ /h]	Campo di applicazione Plenum con imbocco laterale e serranda completamente aperta						Livello di potenza sonora (L _w) Perdita di carico (ΔP) Lancio isotermico (L)*					
	Punto di lavoro α			Punto di lavoro β			Punto di lavoro α		Punto di lavoro β			
	L _w	ΔP	L	L _w	ΔP	L	L _w	ΔP	L	L _w	ΔP	L
300	25	6,0	1,9	40	28	3,7						
400	24	5,0	1,7	45	30	5,0						
500	21	2,5	1,9	42	18	5,3						
600	25	4,0	3,0	43	20	6,0						
625	25	4,0	3,0	43	20	6,0						
	[dB(A)]	[Pa]	[m]	[dB(A)]	[Pa]	[m]						

* Vr (velocità residua) = 0,25 m/s.

Come ordinare

Diffusore

Tipo feritoie a taglio lineare
Tipo feritoie a taglio curvo

VVKN - □ - □ - □ - □ - □

A
B

Pannello frontale circolare
Pannello frontale quadrato

R
S

Grandezza

300..625

Verniciato bianco RAL 9003
Inox AISI 304
Inox AISI 316
Altre colorazioni RAL

SW^(s)
AISI 304
AISI 316
RAL...

Plenum

Pannello frontale circolare
Pannello frontale quadrato

PB - VVK - □ - □ - □ - □ - □ - □ - □

R
S

Grandezza

...-...

Senza rete equalizzatrice
Con rete equalizzatrice

E
S^(s)

Imbocco superiore
Imbocco laterale

V
H^(s)

Imbocco senza serranda
Imbocco standard con serranda
Imbocco a tenuta con serranda tipo Zeus

-
D1^(s)
D2

Non isolato
Isolamento interno
Isolamento esterno

-
I2
J^(s)

(s) Esecuzione standard.

VVT



Diffusori ad effetto elicoidale a geometria fissa. La direzione del flusso viene gestita da un attuatore termoregolabile che a seconda della temperatura dell'aria immessa modifica il lancio da radiale a verticale.

Materiale:

Pannello in acciaio. Versioni in acciaio Inox AISI 304 e 316 a richiesta.

Finitura:

Verniciatura a polvere colore bianco RAL 9003 (gloss 30%). Altri colori RAL a richiesta.

Modelli:

VVKN-A feritoie a taglio lineare.
VVKN-B feritoie a profilo curvo.

Fissaggio:

Tramite vite centrale.

Caratteristiche:

Regolazione termostatica per variazione della direzione di lancio in funzione della temperatura di immissione. Alta induzione (effetto elicoidale). Semplice integrazione in controsoffitti modulari 600x600 mm.

Utilizzo:

Montaggio a soffitto, altezze di installazione da 2,7 a 4,0 m. Ideali per la mandata dell'aria in ambienti con elevate esigenze di comfort termico. Adatti sia in riscaldamento che in raffreddamento (ΔT : $\pm 10^\circ C$).

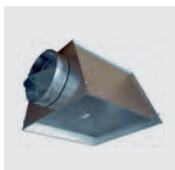
Applicazioni:

Particolarmente ideali per installazioni in uffici, bar, ristoranti, negozi, supermercati.

Accessori



PB-VVK-S
Plenum quadrato
pag. D.173



PB-VVK-U
Plenum componibile
pag. D.175

Zeus serranda di regolazione con prese pressione.

Prezzi

Modello	Item	€	PB-VVK-S-...-S-H-D1-J Plenum isolato esternamente, imbocco laterale, serranda, equalizzatore		PB-VVK-S-...-S-V-D1-J Plenum isolato esternamente, imbocco superiore, serranda, equalizzatore		Imbocco plenum Ø
			Item	€	Item	€	
VVT-A-300-SW	218193	452	24826	99 •	24828	99	160
VVT-A-400-SW	218194	490	24843	121	24845	121	160
VVT-A-400-SW	218194	490	24859	121 •	24861	121	200
VVT-A-500-SW	218195	521	24875	146	24877	146	200
VVT-A-600-SW*	218196	533	24908	179 •	24910	179	250
VVT-A-625-SW	218197	555	24940	194	24942	194	250
VVT-B-300-SW	218198	452	24826	99 •	24828	99	160
VVT-B-400-SW	218199	490	24843	121	24845	121	160
VVT-B-400-SW	218199	490	24859	121 •	24861	121	200
VVT-B-500-SW	218200	521	24875	146	24877	146	200
VVT-B-600-SW*	218201	533	24908	179 •	24910	179	250
VVT-B-625-SW	218202	555	24940	194	24942	194	250

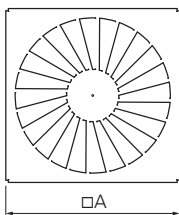
* Diffusori adatti per installazioni in controsoffitti modulari 600x600 mm.

Consultare tabella pag. D.230 per verniciature altri colori RAL.

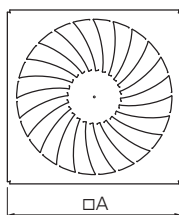
Dimensioni [mm] e peso [kg]

Modello	□A	Peso	Area libera Av [m ²]	
			Tipo A	Tipo B
VVT-...-300	296	2,1	0,01	0,01
VVT-...-400	396	2,6	0,02	0,02
VVT-...-500	496	3,25	0,03	0,04
VVT-...-600	596	4,05	0,05	0,06
VVT-...-625	621	4,27	0,05	0,06

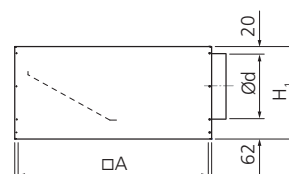
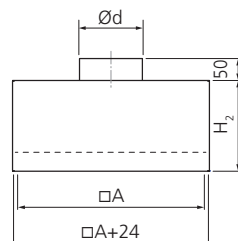
Modello	□A	H ₁	H ₂	Ød
PB-VVK-S-300-160	266	240	200	158
PB-VVK-S-400-160	366	240	200	158
PB-VVK-S-400-200	366	280	200	198
PB-VVK-S-500-200	466	280	200	198
PB-VVK-S-600-250	566	330	300	248
PB-VVK-S-625-250	566	330	300	248



VVT-A



VVT-B



Plenum PB-VVK-S

N.B. Spessore piastra diffusore: VVT spessore 10 mm.

VVT, Laboratorio R&D Systemair (Kalinkovo, Slovacchia)



Configurazione in raffreddamento (aria <18°C)



Configurazione in riscaldamento (aria >22°C)

Selezione rapida

Grandezza	Campo di applicazione imbocco verticale Serranda completamente aperta											
	Livello di potenza sonora (L_w)						Perdita di carico (ΔP)					
	Punto di lavoro α			Punto di lavoro β			Lancio isoteramico (L)*					
	L_w	ΔP	L	L_w	ΔP	L	L_w	ΔP	L	L_w	ΔP	L
300	35	28	2,8	42	48	3,5						
400	30	15	1,8	43	40	2,9						
500	32	18	2,5	45	40	3,2						
600	28	15	2,8	44	38	4,0						
625	28	15	2,8	44	38	4,0						
[m ³ /h]	150	200	250	300	350	400	450	500	600	700	750	800
	[dB(A)]	[Pa]	[m]	[dB(A)]	[Pa]	[m]						

*Vr (velocità residua) = 0,20 m/s.

Come ordinare

Tipo feritoie a taglio lineare	A
Tipo feritoie a taglio curvo	B
Dimensioni	300...625
Verniciato bianco RAL 9003	SW
Inox AISI 304	AISI 304
Inox AISI 316	AISI 316
Altre colorazioni RAL	RAL...

DAI DAI-Q



Diffusori ad altissima induzione interna. Il cono centrale e la geometria interna permettono, grazie all'effetto Venturi, di trattare elevate portate d'aria garantendo un completo lavaggio degli ambienti e un elevato livello di comfort.

Materiale:
Alluminio.

Finitura:
Verniciatura a polvere colore bianco RAL 9003 (gloss 30%). Altri colori RAL a richiesta.

Modelli:
DAI-... diffusore circolare.
DAI-Q-... diffusore circolare con pannello frontale quadrato 600x600 mm.

Fissaggio:
Tramite viti sul collo del diffusore.

Caratteristiche:
Lancio orizzontale ad elevato effetto Coanda.
Flusso d'aria che favorisce una completa ed efficace movimentazione dell'aria ambiente grazie a un altissimo coefficiente induttivo creato per effetto Venturi dalla geometria interna.

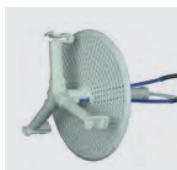
Utilizzo:
Montaggio a soffitto, altezze di installazione da 2,5 a 6,0 m. Ideali per la mandata dell'aria in ambienti con elevate esigenze di comfort termico. Adatti sia in riscaldamento che in raffreddamento (ΔT : $\pm 12^\circ C$).

Applicazioni:
Particolarmente ideali per installazioni in uffici, open space, sale riunioni, bar, ristoranti.

Accessori



THOR
Plenum isolato con serranda e prese di pressione
pag. D.177



ZEUS
Serranda di regolazione con prese di pressione

AK-7 plenum - pag. D.179.

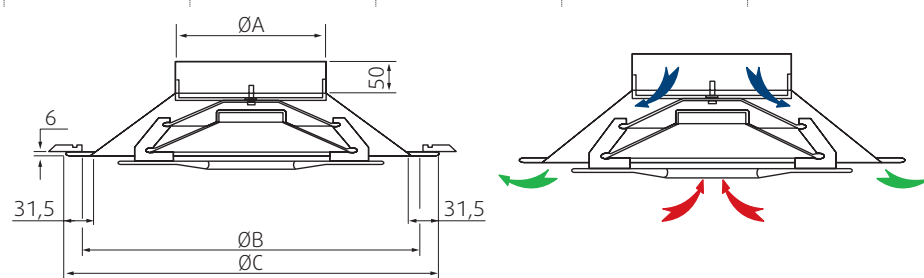
Prezzi

Grandezza	DAI		DAI-Q		ZEUS Serranda		AK-7-E Plenum isolato esternamente		AK-7 Plenum non isolato	
	Item	€	Item	€	Item	€	Item	€	Item	€
160	83690	459	215272	487	207085	25	82170	126	87218	86
200	84122	527	215273	548	207086	28	82169	156	81080	106
250	84123	647	215274	655	207087	31	82168	181	82915	121
315	84124	770	-	-	207088	41	117243	206	83542	136
355	84125	887	-	-	-	-	117244	232	117241	156

Consultare tabella pag. D.230 per verniciature altri colori RAL.

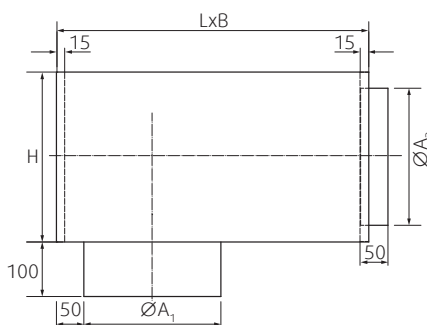
Dimensioni [mm]

Modello	$\varnothing A$	$\varnothing B$	$\varnothing C$	D
DAI-160	159	358	418	133
DAI-200	199	428	486	141
DAI-250	249	520	579	158
DAI-315	314	567	625	153
DAI-355	354	637	696	164



Plenum AK-7-E, AK-7

Grandezza	$\varnothing A_1$	$\varnothing A_2$	B	L	H
160	162	158	370	240	220
200	202	198	470	300	260
250	252	248	570	350	310
315	317	313	625	450	370
355	357	353	650	550	430



Selezione rapida

Grandezza	Campo di applicazione										Livello di potenza sonora (L_w) Perdita di carico (ΔP) Lancio in raffreddamento con $\Delta T = -10^\circ C$ (L)* Punto di lavoro α : Punto di lavoro β							
	L_w	ΔP	L	L_w	ΔP	L	L_w	ΔP	L	L_w	ΔP	L	L_w	ΔP	L			
160	α	β											31	19	1,3	44	38	2
200		α	β										31	19	1,6	39	31	2,2
250			α	β									24	13	2	31	20	2,5
315				α	β								30	18	3	38	21	3,8
355					α	β							28	15	3,3	35	24	4,1
[m ³ /h]	180	200	300	350	400	500	700	800	900	1000	1200		[dB(A)]	[Pa]	[m]	[dB(A)]	[Pa]	[m]

*Vr (velocità residua) = 0,25 m/s.

KDA



Diffusori quadrati multimandaia con elementi rotazionali a geometria fissa.

Materiale:

Acciaio.
Su richiesta versioni AISI 304 e AISI 316.

Finitura:

Verniciatura a polvere colore bianco RAL 9003 (gloss 30%). Altri colori RAL a richiesta.

Modelli:

KDAA-4 diffusore con 4 elementi a flusso turbolento.

KDAA-9 diffusore con 9 elementi a flusso turbolento.

KDAA-9/4 diffusore con 5 elementi a flusso turbolento e 4 elementi a flusso non turbolento.

KDAA-9-AKQ diffusore con 9 elementi a flusso turbolento ed estensione di diffusione perimetrale per alte portate.

Fissaggio:

Tramite vite centrale.

Caratteristiche:

Alta induzione (effetto turbolento).
Ideali per elevati volumi d'aria.
Semplice integrazione in controsoffitti modulari 600x600 mm.
Particolarmente indicati in impianti VAV a portata variabile.

Utilizzo:

Montaggio a soffitto, altezze di installazione da 2,5 a 4,0 m.
Ideali sia per la mandata che per la ripresa dell'aria.
Adatti sia in riscaldamento che in raffreddamento ($\Delta T: \pm 10^\circ C$).

Applicazioni:

Particolarmente ideali per installazioni in CED, ospedali, laboratori.

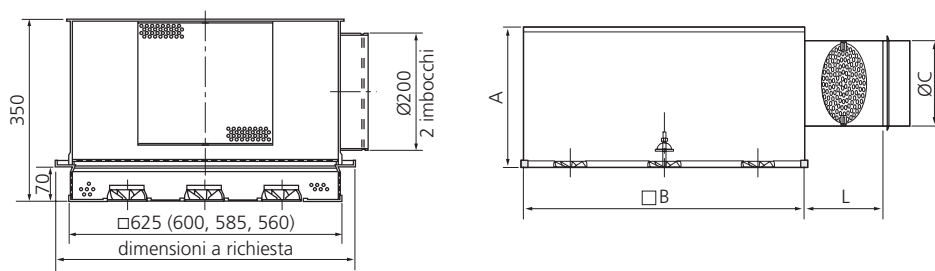
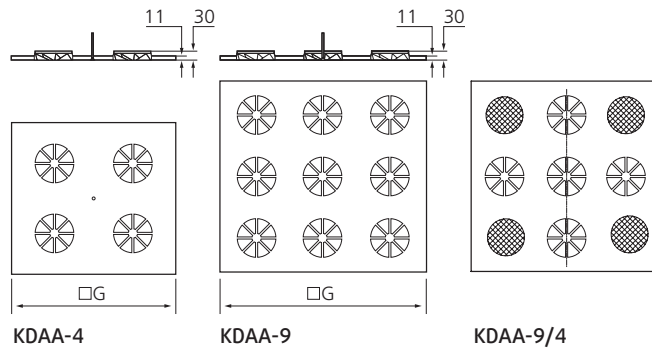
Prezzi

Modello	Elementi di diffusione	KDAA-... Solo diffusore		KDAA-...-AK Diffusore e plenum		KDAA-...-AKQ Diffusore e plenum	
		Item	€	Item	€	Item	€
KDAA-4 515x515	4	120290	R	120292	R	-	-
KDAA-4 595x595*	4	82550	R	83965	R	-	-
KDAA-4 619x619	4	120291	R	120293	R	-	-
KDAA-9 595x595*	9	83966	R	83967	R	87884	R
KDAA-9 619x619	9	120294	R	120296	R	88777	R
KDAA-9 625x625	9	120295	R	120297	R	88778	R
KDAA-9/4 595x595*	5+4	81455	R	88773	R	-	-
KDAA-9/4 619x619	5+4	81456	R	88774	R	-	-
KDAA-9/4 625x625	5+4	81457	R	88775	R	-	-

* Diffusori adatti per installazione in controsoffitti modulari da 600x600 mm.

Dimensioni [mm]

Modello	□G	A	B	ØC	L
KDAA-4 515x515	515	260	495	160	185
KDAA-4 595x595	594	260	495	160	185
KDAA-4 619x619	619	260	495	160	185
KDAA-9 595x595	594	350	580	200	225
KDAA-9 619x619	619	350	580	200	225
KDAA-9 625x625	625	350	580	200	225
KDAA-9/4 595x595	594	350	580	250	275
KDAA-9/4 619x619	619	350	580	250	275
KDAA-9/4 625x625	625	350	580	250	275



Plenum AKQ con diffusore KDAA-9

Plenum AK con diffusore KDAA-4/9

Selezione rapida

Modello	Campo di applicazione												Livello di potenza sonora (L_w)							
													Perdita di carico (ΔP)				Punto di lavoro α		Punto di lavoro β	
													L_w	ΔP	L_w	ΔP	L_w	ΔP	L_w	ΔP
KDAA-A 4	α		β		32	17	45	40												
KDAA-9	α				β				30	10	40	20								
KDAA-9/4	α				β				36	18	52	55								
KDAA-AKQ	α				β				27	18	43	45								
	[m³/h]	150	200	250	300	350	400	500	650	700	800	1000	1200	[dB(A)]	[Pa]	[dB(A)]	[Pa]			

Come ordinare

	KDAA - □ - □ - □
4 elementi di diffusione	4
9 elementi di diffusione	9
5+4 elementi di diffusione	9/4
Senza plenum	-
Plenum in acciaio zincato con rete equalizzatrice e serranda	AK
Con estensione di diffusione verticale perimetrale che permette fino a 80 volumi/ora di aria immessa	AKQ*
Dimensione	...

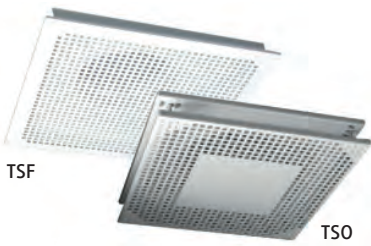
* Solo per modelli KDAA-9 e KDAA-9/4.

**KDAA-9-AKQ**

Il diffusore modello KDAA-9-AKQ con il relativo plenum è disponibile nelle dimensioni indicate nel disegno.

Il plenum è dotato di due imbocchi laterali posizionati perpendicolarmente tra di loro.

**TSO
TSF**



Diffusori quadrati forellinati di mandata e di ripresa, completi di raccordo con imbocco superiore circolare.

Materiale:
Acciaio.

Finitura:
Verniciatura a polvere colore bianco RAL 9003 (gloss 30%). Altri colori RAL a richiesta.

Modelli:
TSO diffusore di mandata o ripresa.
TSF diffusore di ripresa.

Fissaggio:
A innesto con guarnizioni con gomma a tenuta.

Caratteristiche:
Alta induzione.
Pannello frontale asportabile per la pulizia.
Feritoia perimetrale regolabile (TSO).
Semplice integrazione in controsoffitti modulari 600x600 mm.

Utilizzo:
Montaggio a soffitto, altezze di installazione da 2,7 a 4,0 m.
Idonei sia per la mandata che per la ripresa dell'aria.
Adatti sia in riscaldamento che in raffreddamento ($\Delta T: \pm 10^\circ C$).

Applicazioni:
Particolarmente idoneo per installazioni in abitazioni, camere d'albergo, bar.

Accessori



ZEUS
Serranda regolazione con prese pressione



THOR
Plenum isolato con serranda e prese di pressione
pag. D.177

SSO schermo interno per limitazione di lancio (per modello TSO).

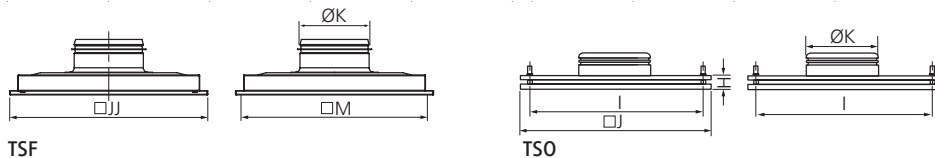
Prezzi

Grandezza	TSO-...-SW		TSF-...-SW		ZEUS Serranda		AK-7-E Plenum isolato est.	AK-7 Plenum non isolato
	Item	€	Item	€	Item	€	€	€
100	217870	100	217853	106	207083	22	126	86
125	217871	101	217854	107	207084	24	126	86
160	217872	102	217855	108	207085	25	126	86
200	217873	125	217856	141	207086	28	156	106
250	217874	179	217857	195	207087	31	181	121
315	217875	181	217858	206	207088	41	206	136
400	217876	200	217859	216	-	-	257	176

Consultare tabella pag. D.230 per verniciature altri colori RAL.

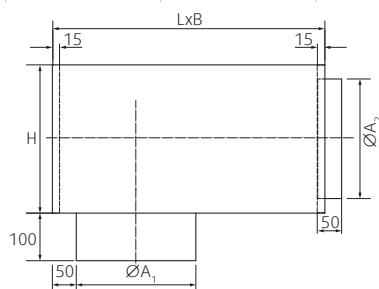
Dimensioni [mm]

Modello	H	ØJ	ØM	ØK	Modello	ØJ	I	ØK
TSF-100	7,4	355	33	99	TSO-100	300	264	99
TSF-125	7,4	355	33	124	TSO-125	300	264	124
TSF-160	7,4	355	33	159	TSO-160	300	264	159
TSF-200	7,4	455	33	199	TSO-200	400	364	199
TSF-250	7,4	595	33	249	TSO-250	595	559	249
TSF-315	7,4	595	33	314	TSO-315	595	559	314
TSF-400	7,4	595	33	399	TSO-400	595	559	399



Plenum AK-7-E, AK-7

Grandezza	ØA ₁	ØA ₂	B	L	H
100	102	98	370	240	220
125	127	123	370	240	220
160	162	158	370	240	220
200	202	198	470	300	260
250	252	248	570	350	310
315	317	313	625	450	370
400	402	398	680	600	430

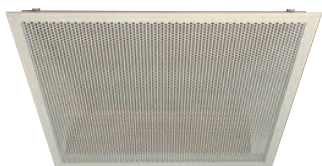


Selezione rapida

Modello	Campo di applicazione Mandata Diffusore a feritoia perimetrale aperta (30 mm) Senza plenum										Livello di potenza sonora (L _w) Perdita di carico (ΔP) Lancio isoteramico (L)*								
	α		β		α		β		α		β		α		β				
	L _w	ΔP	L	L _w	ΔP	L	L _w	ΔP	L	L _w	ΔP	L	L _w	ΔP	L				
TSO-100	43	17	2,0	55	35	2,7													
TSO-125	46	19	2,4	55	52	3,5													
TSO-160	38	16	2,5	46	38	3,4													
TSO-200	40	23	3,0	47	49	4,0													
TSO-250	36	18	3,0	46	37	4,0													
TSO-315	39	28	3,7	47	48	4,5													
TSO-400	37	22	3,1	44	34	3,7													
[m ³ /h]	80	100	150	200	250	300	400	600	700	800	900	1100	1200	[dB(A)]	[Pa]	[m]	[dB(A)]	[Pa]	[m]

*Vr (velocità residua) = 0,20 m/s.

54-FR



Diffusori quadrati a schermo forellinato di mandata aria (con deflettori interni) o di ripresa.

Materiale:
Acciaio.

Finitura:
Verniciatura a polvere colore bianco RAL 9003 (gloss 30%). Altri colori RAL a richiesta.

Modelli:
54-FR-I diffusore di mandata a 4 vie.
54-FR-R diffusore di ripresa.

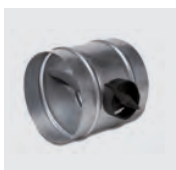
Fissaggio:
In appoggio sulla struttura del controsoffitto.

Caratteristiche:
Schermo forellinato vuoto su pieno 50%.
Deflettori facilmente regolabili manualmente per gestione proporzionale del lancio a quattro vie.
Ideali per elevati volumi d'aria.
Semplice integrazione in controsoffitti modulari 600x600 mm.

Utilizzo:
Montaggio a soffitto, altezze di installazione da 2,5 a 4,0 m.
Ideali sia per la mandata che per la ripresa dell'aria.
Adatti sia in riscaldamento che in raffreddamento (ΔT : $\pm 10^\circ C$).

Applicazioni:
Particolarmente idoneo per installazioni in CED, luoghi di culto, fabbriche e magazzini, laboratori, palestre.

Accessori



TUNE-R-B
Serranda circolare manuale
pag. D.185



PLK-54
Plenum.

Prezzi

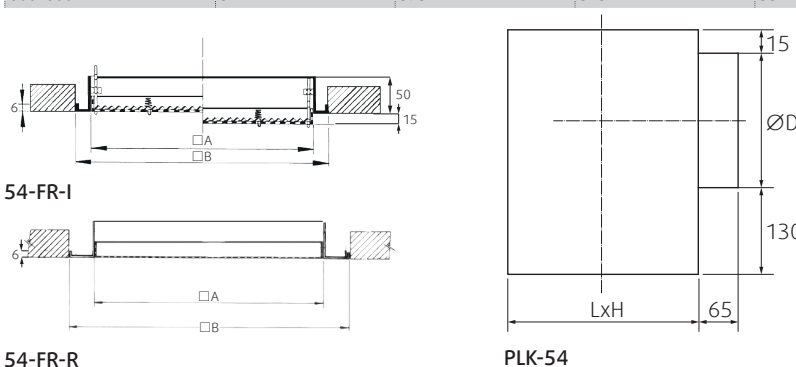
Grandezza	54-FR-I Diffusore di mandata		54-FR-R Diffusore di ripresa		PLK-54-E Plenum isolato esternamente		PLK-54-I Plenum isolato internamente		PLK-54 Plenum non isolato		Imbocco plenum ØD [mm]
	Item	€	Item	€	Item	€	Item	€	Item	€	
300x300	229413	84	81743	55		80		80		62	158
400x400	229414	107	120008	69		104		104		78	198
500x500	229415	136	120009	92		116		116		88	248
600x600*	229416	172	83084	118		132		132		96	313

* Diffusori adatti per installazione in controsoffitti modulari 600x600 mm.

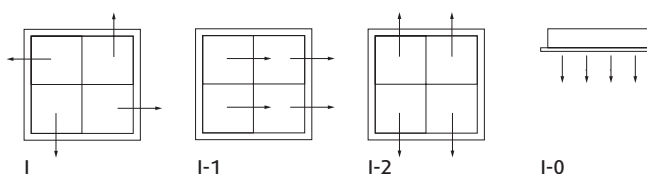
Consultare tabella pag. D.230 per verniciature altri colori RAL.

Dimensioni [mm]

Grandezza	54-FR		PLK-50 ØD	LxH
	□A	□B		
300x300	251	299	158	256
400x400	351	399	198	356
500x500	451	499	248	456
600x600	547	595	313	552



Configurazione dei flussi



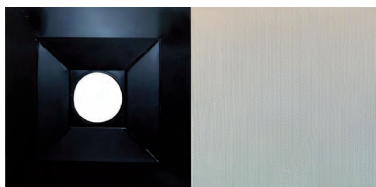
Selezione rapida

Grandezza	Campo di applicazione Lancio a 4 vie						Livello di potenza sonora (L_w) Perdita di carico (ΔP)										
	Punto di lavoro α		Punto di lavoro β		Punto di lavoro α		Punto di lavoro β		Punto di lavoro α		Punto di lavoro β						
	L_w	ΔP	L_w	ΔP	L_w	ΔP	L_w	ΔP	L_w	ΔP	L_w	ΔP					
300	α		β				26	7,9	43	21,8							
400	α		β				16	3,6	39	14,6							
500	α		β				< 10	2,1	37	12,0							
600	α		β				< 10	1,3	35	9,6							
[m³/h]:	100	150	200	250	300	350	400	500	600	700	800	900	1000	[dB(A)]	[Pa]	[dB(A)]	[Pa]

Grandezza	Campo di applicazione Ripresa						Livello di potenza sonora (L_w) Perdita di carico (ΔP)									
	Punto di lavoro α		Punto di lavoro β		Punto di lavoro α		Punto di lavoro β		Punto di lavoro α		Punto di lavoro β					
	L_w	ΔP	L_w	ΔP	L_w	ΔP	L_w	ΔP	L_w	ΔP	L_w	ΔP				
300	α		β				16	8,6	39	34,4						
400	α		β				10	5,1	33	20,2						
500	α		β				< 10	3,3	41	29,6						
600	α		β				< 10	2,3	35	18,1						
[m³/h]:	100	200	300	400	500	600	800	1000	1200	1400	1600	1800	[dB(A)]	[Pa]	[dB(A)]	[Pa]

• I prodotti contrassegnati sono pronti a magazzino

56-FR-I-PR-Q



Diffusori quadrati a schermo forellinato di mandata aria per installazione in controsoffitti modulari 600x600 mm.

Materiale:

Acciaio.

Finitura:

Pannello verniciato colore bianco RAL 9003 (gloss 30%), altri colori RAL a richiesta. Cono di diffusione posteriore verniciato nero RAL 9005.

Fissaggio:

In appoggio sulla struttura del controsoffitto.

Caratteristiche:

Deflettori interni per la gestione ottimizzata del lancio a 1, 2, 3 o 4 vie. Piastra microforata con vuoto su pieno 50% (a richiesta versione con vuoto su pieno 16%). Semplice integrazione in controsoffitti modulari 600x600 mm.

Minimo impatto visivo per integrazione in soluzioni architettoniche di design.

Utilizzo:

Montaggio a soffitto, altezze di installazione da 2,4 a 3,5 m.

Idonei per la mandata dell'aria. Adatti sia in riscaldamento che in raffreddamento (ΔT : $\pm 10^\circ\text{C}$).

Applicazioni:

Particolarmente idonei per installazioni in CED, luoghi di culto, fabbriche e magazzini, laboratori, palestre.

Accessori

AK-7
Plenum

pag. D.179.

Prezzi

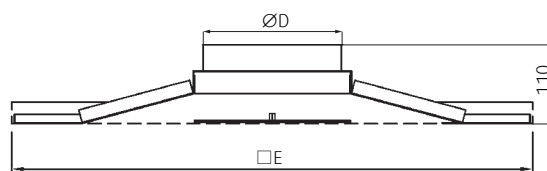
Grandezza	Item	€	AK-7-E Plenum isolato esternamente		AK-7-I Plenum isolato internamente		AK-7 Plenum non isolato		Imbocco plenum Ø
			Item	€	Item	€	Item	€	
200	229575	308	84939	126	117246	126	84874	86	100
250	229576	310	84939	126	117246	126	84874	86	100
315	229577	345	82430	126	117247	126	84924	86	125
400	229578	361	82170	126	117248	126	81079	86	160
500	229579	370	82169	156	117249	156	81080	106	200
600	229631	393	82168	181	117250	181	82915	121	250

Consultare tabella pag. D.230 per verniciature altri colori RAL.

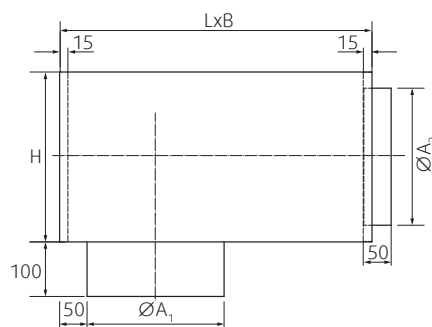
N.B. Versione standard con pannello microforato vuoto su pieno 50%.
A richiesta versione con pannello microforato vuoto su pieno 16%.

Dimensioni [mm]

Grandezza	ØD	□E
200	98	595x595
250	98	595x595
315	123	595x595
400	158	595x595
500	198	595x595
600	248	595x595

**Plenum AK-7-E, AK-7-I, AK-7**

Plenum	ØA ₁	ØA ₂	B	L	H
AK-7-100	102	98	370	240	220
AK-7-125	127	123	370	240	220
AK-7-160	162	158	370	240	220
AK-7-200	202	198	470	300	260
AK-7-250	252	248	570	350	310

**Selezione rapida**

Grandezza	Campo di applicazione Lancio a 4 vie Foratura vuoto su pieno 50%						Livello di potenza sonora (L _w) Perdita di carico (ΔP) Lancio in raffreddamento con ΔT = -10°C (L)*												
	Punto di lavoro α			Punto di lavoro β			Punto di lavoro α			Punto di lavoro β									
	L _w	ΔP	L	L _w	ΔP	L	L _w	ΔP	L	L _w	ΔP	L							
200	α	β					24	5	0,5	40	18	1							
250		α	β				24	6	0,7	40	20	1,3							
315			α	β			24	6,0	0,8	40	22	1,4							
400				α	β		24	7	1,2	40	23	1,6							
500					α	β	24	6	1,2	40	22,0	1,9							
600						α	β	24	6	1,3	40	23	2						
	[m ³ /h]	60	75	95	110	125	135	170	180	230	260	330	500	[dB(A)]	[Pa]	[m]	[dB(A)]	[Pa]	[m]

* Vr (velocità residua) = 0,25 m/s.

KCD-Q



Diffusori quadrati a feritoie perimetrali.

Materiale:

Acciaio.

Finitura:

Verniciatura a polvere colore bianco RAL 9003 (gloss 30%). Altri colori RAL a richiesta.

Modelli:

KCD-Q-I diffusore di mandata a feritoie perimetrali.

KCD-Q-I/R diffusore combinato con mandata a feritoie perimetrali e ripresa integrata nella parte frontale forellinata.

KCD-Q-FLASH (a richiesta) diffusore di mandata a feritoie perimetrali con illuminazione centrale integrata.

Fissaggio:

Tramite viti nascoste sul collo del diffusore.

Caratteristiche:

Feritoie perimetrali a geometria fissa per lancio orizzontale.

Semplice integrazione in controsoffitti modulari 600x600 mm.

Utilizzo:

Montaggio a soffitto, altezze di installazione da 2,5 a 4,0 m.

Idonei sia per la mandata che per la ripresa dell'aria.

Adatti sia in riscaldamento che in raffreddamento (ΔT : $\pm 10^\circ C$).

Particolarmente indicati in impianti VAV a portata variabile.

Applicazioni:

Particolarmente idonei per installazioni in uffici, open space, sale riunioni, bar, ristoranti, palestre.

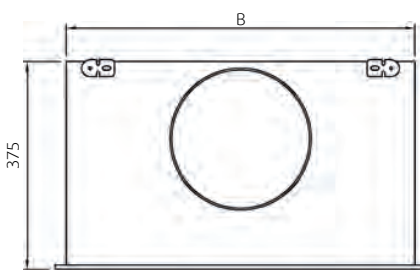
Prezzi

N. feritoie	KCD-Q-I Diffusore di mandata		KCD-Q-I-...-PFL-A Diffusore con plenum isolato internamente, imbocco laterale		KCD-Q-I-...-PFL Diffusore con plenum non isolato, imbocco laterale		KCD-Q-I/R-PFL Diffusore combinato mandata/ripresa con plenum non isolato, 2 imbocchi laterali (M+R)	
	Item	€	Item	€	Item	€	Item	€
1	229633	157	229674	456	229670	353	229678	600
2	229667	190	229675	489	229671	386	229679	626
3	229668	217	229676	517	229672	414	229680	645
4	229669	244	229677	543	229673	440	229681	666

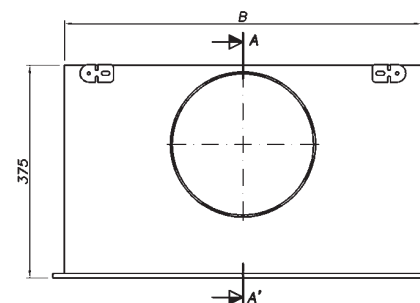
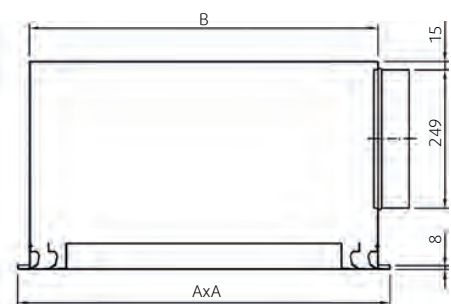
Consultare tabella pag. D.230 per verniciature altri colori RAL.

Dimensioni [mm]

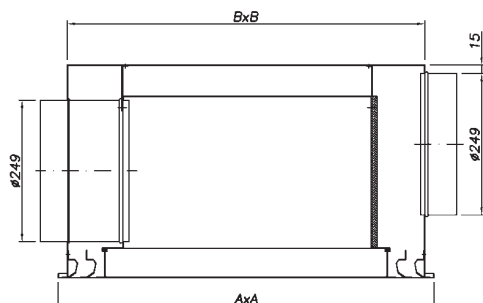
N. feritoie	A	B
1	595	566
2	595	566
3	595	566
4	595	566



KCD-Q-I con plenum



KCD-Q-I/R-PFL



Selezione rapida

N. feritoie	Campo di applicazione										Livello di potenza sonora (L_w)					
											Perdita di carico (ΔP)			Lancio isotermico (L)*		
	Punto di lavoro α		Punto di lavoro β		Punto di lavoro α		Punto di lavoro β									
	L_w	ΔP	L	L_w	ΔP	L	L_w	ΔP	L	L_w	ΔP	L				
1	α		β		24	9,0	2,0	36	22	3,1						
2	α		β		28	15,5	2,7	40	20	4,2						
3	α		β		28	15,5	3,0	38	18	4,6						
4	α		β		25	4,0	2,0	40	13	3,6						
[m ³ /h]	200	250	300	400	500	600	700	800	900	1000	[dB(A)]	[Pa]	[m]			

*Vr (velocità residua) = 0,25 m/s.

52-FR-4 Stamp



Diffusori quadrati stampati a 4 vie.

Materiale:

Acciaio.

Finitura:

Verniciatura a polvere colore bianco RAL 9003 (gloss 30%). Altri colori RAL a richiesta.

Fissaggio:

Tramite vite centrale.

Caratteristiche:

Feritoie a geometria fissa per lancio orizzontale a 4 vie.
Semplice integrazione in controsoffitti modulari 600x600 mm.

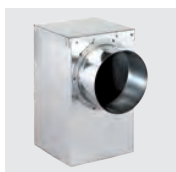
Utilizzo:

Montaggio a soffitto, altezze di installazione da 2,5 a 4 m.
Ideali sia per la mandata che per la ripresa dell'aria.
Adatti sia in riscaldamento che in raffreddamento ($\Delta T: \pm 10^\circ C$).

Applicazioni:

Particolarmente ideali per installazioni in CED, ospedali, negozi, laboratori, palestre.

Accessori



PB-VVK-S

Plenum quadrato
pag. D.173.

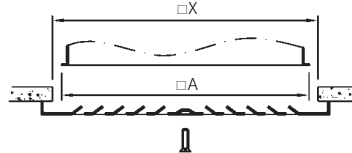
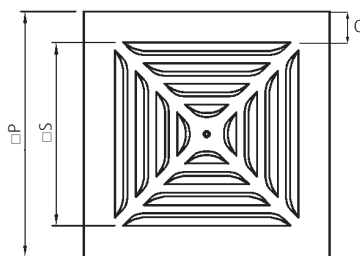
Prezzi

Grandezza	52-FR-4 Stamp			PB-VVK-S-...-S-H-D1-J Plenum isolato estern., imbocco laterale, serranda, equalizzatore			PB-VVK-S-...-S-V-D1-J Plenum isolato estern., imbocco superiore, serranda, equalizzatore			PB-VVK-S-...-E-H-D1 Plenum non isolato, imbocco laterale, serranda			Imbocco plenum \varnothing
	Item	€		Item	€		Item	€		Item	€		
225	229702	124		24826	99	•	24828	99		24964	64	•	160
300	229703	126		24859	121	•	24861	121		24980	86	•	200
375	229704	128		128089	146		128094	146		27159	103		200
450*	229705	130		24908	179	•	24910	179		25007	128	•	250
500	229706	132		128091	194		128096	194		127982	139		315
525	229707	132		128091	194		128096	194		127982	139		315

* Diffusori adatti per installazione in controsoffitti modulari 600x600 mm.

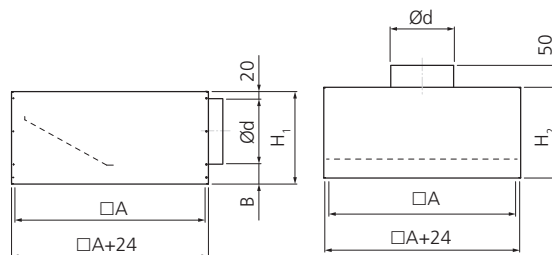
Dimensioni [mm]

Dimensioni nominali	$\square P$	$\square S$	$\square A$	C	$\square X$
225	370	257	290	56,5	265
300	445	332	365	56,5	340
375	520	407	440	56,5	415
450	595	482	515	56,5	490
500	625	557	590	34	565
525	670	557	590	56,5	565



PB-VVK-S-...-H/V

Modello	$\square A$	H_1	H_2	$\varnothing d$	B
PB-VVK-S-300-160	274	240	200	158	62
PB-VVK-S-400-200	366	280	200	198	62
PB-VVK-S-500-200	466	280	200	198	62
PB-VVK-S-600-250	566	330	300	248	62
PB-VVK-S-625-315	591	400	300	313	62



PB-VVK-S-...H

PB-VVK-S-...V

Selezione rapida

Grandezza	Campo di applicazione												Livello di potenza sonora (L_w) Perdita di carico (ΔP) Lancio isotermico (L^*)						
													Punto di lavoro α		Punto di lavoro β		Punto di lavoro γ		
	α	β	α	β	α	β	α	β	α	β	α	β	L_w	ΔP	L	L_w	ΔP	L	
150													20	4,0	0,6	46	39,0	1,9	
225													26	4,0	0,9	43	17,0	1,9	
300													28	11,0	1,7	42	33,0	3,1	
375													28	5,0	2,0	42	17,0	3,7	
450													28	4,0	2,2	40	11,0	3,7	
525													24	3,0	2,2	42	16,0	4,8	
[m ³ /h]	100	200	300	400	500	600	700	900	1000	1200	1500	2000	3000	[dB(A)]	[Pa]	[m]	[dB(A)]	[Pa]	[m]

*Vr= velocità residua 0,25 m/s.

50-FR-4-LC



Diffusori quadrati a 4 vie con parte centrale estraibile.

Materiale:

Alluminio.

Finitura:

Anodizzazione naturale o verniciatura a polvere colore bianco RAL 9003 (gloss 30%).

Fissaggio:

Tramite viti nascoste sul collo del diffusore.

Caratteristiche:

Feritoie a geometria fissa per lancio orizzontale a 4 vie.
Semplicità di installazione grazie all'elemento centrale estraibile.
Integrazione in controsoffitti modulari 600x600 mm.

Utilizzo:

Montaggio a soffitto, altezze di installazione da 2,5 a 4 m.
Ideali sia per la mandata che per la ripresa dell'aria.
Adatti sia in riscaldamento che in raffreddamento (ΔT : $\pm 10^\circ C$).

Applicazioni:

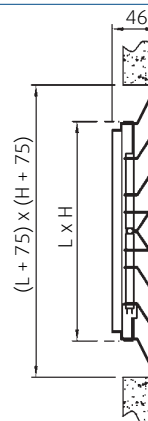
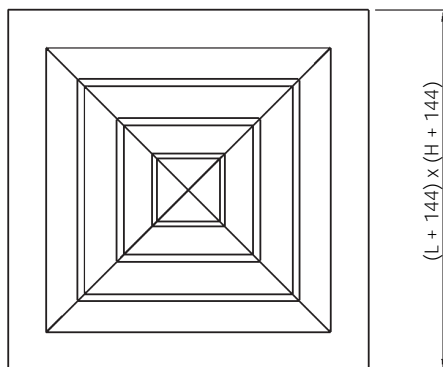
Particolarmente ideati per installazioni in CED, ospedali, negozi, laboratori, palestre.

Prezzi

Grandezza	50-FR-4-LC		59-MM Serranda		PLK-50-E Plenum isolato		PLK-50 Plenum non isolato	
	Item	€	Item	€	Item	€	Item	€
150x150	229682	45		15	83303	56	84876	46
225x225	229683	59		18	83304	68	84875	54
300x300	229684	76		22	81094	80	82083	62
375x375	229685	95		30	82064	92	82428	70
450x450	229686	99		37	121728	104	121711	78

Consultare tabella pag. D.230 per verniciature altri colori RAL.

Dimensioni [mm]



50-FR-4-LC

Selezione rapida

Grandezza	Campo di applicazione										Livello di potenza sonora (L_w)							
											Perdita di carico (ΔP)							
											Lancio isotermico (L)*							
	Punto di lavoro α		Punto di lavoro β		Punto di lavoro α		Punto di lavoro β		Punto di lavoro α		Punto di lavoro β		Punto di lavoro α		Punto di lavoro β			
	L_w	ΔP	L	L_w	ΔP	L	L_w	ΔP	L	L_w	ΔP	L	L_w	ΔP	L	L_w	ΔP	L
150x150	α	β								24	6	0,7	40	20	1,3			
225x225		α	β							24	4	0,9	32	8	1,2			
300x300			α	β						24	3	1,1	32	7	1,5			
375x375				α	β					24	3	1,2	40	11	2,4			
450x450					α	β				24	3	1,4	40	9	2,7			
[m ³ /h]	100	200	300	400	500	700	900	1100	1300	1600	2100	2500	[dB(A)]	[Pa]	[m]	[dB(A)]	[Pa]	[m]

*Vr (velocità residua) = 0,25 m/s.

Come ordinare

50 - FR - 4 - LC - □ - □

Pannello frontale quadrato
Pannello frontale quadrato 600x600 mm

-
Q

Dimensioni

150x150
225x225
300x300
375x375
450x450

Accessori



PLK-50

Plenum

pag. D.180

59-MM Serranda a contrasto.

50-FR



Diffusori quadrati o rettangolari multidirezionali con parte centrale estraibile.

Materiale:
Alluminio.

Finitura:
Anodizzazione naturale o verniciatura a polvere colore bianco RAL 9003 (gloss 30%). Altri colori RAL a richiesta.

Modelli:
50-FR pannello frontale quadrato/rettangolare.
50-FR-Q pannello frontale quadrato 600x600 mm.

Fissaggio:
Tramite viti nascoste sul collo del diffusore.

Caratteristiche:
Feritoie a geometria fissa per lancio orizzontale a 1, 2, 3 o 4 vie.
Semplicità di installazione grazie all'elemento centrale estraibile.
Integrazione in controsoffitti modulari 600x600 mm.

Utilizzo:
Montaggio a soffitto, altezze di installazione da 2,5 a 4 m.
Idonei sia per la mandata che per la ripresa dell'aria.
Adatti sia in riscaldamento che in raffreddamento ($\Delta T: \pm 10^\circ C$).

Applicazioni:
Particolarmente idonei per installazioni in CED, ospedali, negozi, laboratori, palestre.

Accessori



PLK-50
Plenum
pag. D.180

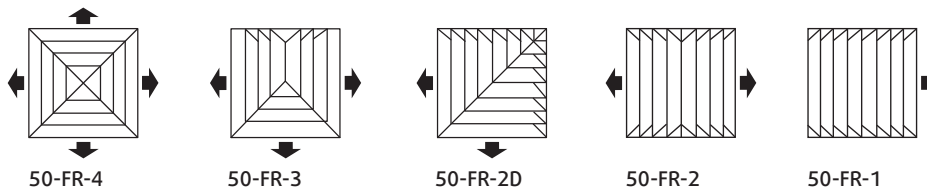
59-MM serranda taratura a contrasto.

Prezzi diffusori quadrati

Grandezza	50-FR-4	50-FR-3	50-FR-2D	50-FR-2 50-FR-1	59-MM Serranda	PLK-50-E Plenum isolato esternamente	PLK-50 Plenum non isolato
LxH [mm]	€	€	€	€	€	Item	Item
150x150	75	141	158	124	15	83303	84876
225x225	100	182	190	153	18	83304	84875
300x300	130	232	224	188	22	81094	82083
375x375	164	291	274	236	30	82064	82428
450x450	202	370	349	309	37	121728	121711
525x525	263	448	396	359	-	121731	121714
600x600	309	530	472	435	-	121735	121718

Verniciatura RAL 9003: + 20%.

Consultare tabella pag. D.230 per verniciature altri colori RAL.

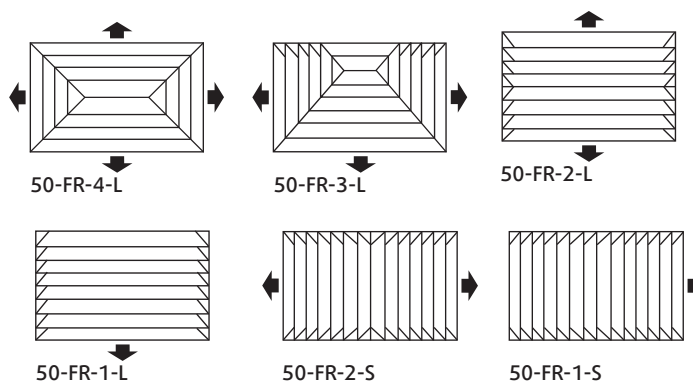


Prezzi diffusori rettangolari

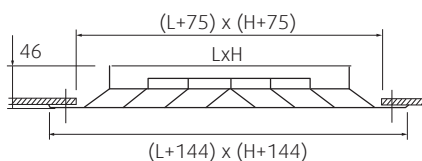
Dimensioni nominali	50-FR-4-L	50-FR-3-L	50-FR-1-L 50-FR-1-S	50-FR-2-L 50-FR-2-S	59-MM Serranda	PLK-50-E Plenum isolato esternamente	PLK-50 Plenum non isolato
LxH [mm]	€	€	€	€	€	€	€
225x150	144	165	127	125	21	62	50
300x150	164	189	137	135	22	68	54
375x150	184	213	147	145	23	74	58
450x225	235	269	197	197	29	86	66
525x225	260	298	208	208	32	92	70
375x300	239	266	204	204	32	86	66
450x300	268	300	237	237	34	92	70
525x300	297	334	251	251	37	98	74
600x300	326	367	271	271	39	104	78
450x375	291	330	259	260	38	98	74
600x375	357	408	300	300	47	110	82

Verniciatura RAL 9003: + 20%.

Consultare tabella pag. D.230 per verniciature altri colori RAL.



Dimensioni [mm]



Tutti i modelli



Serranda 59-MM

Selezione rapida

Modello 50-FR-4	Campo di applicazione Lancio a 4 vie														Livello di potenza sonora (L_w) Perdita di carico (ΔP) Lancio isotermico (L)*							
															Punto di lavoro α			Punto di lavoro β				
	L_w	ΔP	L	L_w	ΔP	L																
150x150	α		β													22	4,5	0,5	49	40,9	1,5	
225x225	α			β											22	3,6	0,7	45	22,7	1,7		
300x300	α				β										20	2,6	0,7	41	14,0	1,7		
375x375	α					β											19	1,9	0,8	46	16,9	2,4
450x450	α						β										17	1,4	0,8	48	18,3	3,0
525x525	α							β									19	1,5	1,0	50	19,1	3,6
600x600	α								β								19	1,4	1,1	49	16,1	3,7
[m ² /h]	100	200	300	400	500	600	700	900	1200	1800	2500	3000	4000	[dB(A)]	[Pa]	[m]	[dB(A)]	[Pa]	[m]			

*Vr (velocità residua) = 0,25 m/s.

Come ordinare

50 - FR - □ - □ - □ - □

Pannello frontale quadrato	-
Pannello frontale quadrato 595x595 mm	Q
Quadrato, 1 via	1
Rettangolare, 1 via, lato corto	1-S
Rettangolare, 1 via, lato lungo	1-L
Quadrato, 2 vie, lati opposti	2
Quadrato, 2 vie, lati perpendicolari	2D
Rettangolare, 2 vie, lati corti	2-S
Rettangolare, 2 vie, lati lunghi	2-L
Quadrato, 3 vie	3
Rettangolare, 3 vie	3-L
Quadrato, 4 vie	4
Rettangolare, 4 vie	4-L
Dimensioni	LxH
Anodizzato naturale	A
Verniciato bianco RAL 9003	RAL 9003
Altre colorazioni RAL	RAL...

BOR-C



Diffusori circolari a feritoia perimetrale e schermo frontale ad alto design.

Materiale:

Acciaio.

Finitura:

Verniciatura a polvere colore bianco RAL 9003 (gloss 30%). Altri colori RAL a richiesta.

Cono di diffusione posteriore verniciato nero RAL 9005.

Fissaggio:

A innesto con guarnizioni in gomma a tenuta.

Caratteristiche:

Lancio orizzontale privo di turbolenze per un elevato effetto Coanda.

Spessore della feritoia perimetrale regolabile manualmente per gestione della profondità di lancio. Completati di serranda a scorrimento a 5 step e prese DOP.

Semplicità di installazione. Integrazione in soluzioni architettoniche di design.

Utilizzo:

Montaggio a soffitto, altezze di installazione da 2,7 a 4,0 m. Ideali sia per la mandata che per la ripresa dell'aria. Adatti sia in riscaldamento che in raffreddamento ($\Delta T: \pm 10^\circ C$).

Particolarmente indicati in impianti VAV a portata variabile.

Applicazioni:

Particolarmente ideali per installazioni in abitazioni, camere d'albergo, biblioteche, bar, negozi.

Accessori

AK-7
Plenum
pag. D.179



THOR
Plenum isolato con serranda e prese di pressione
pag D.177.

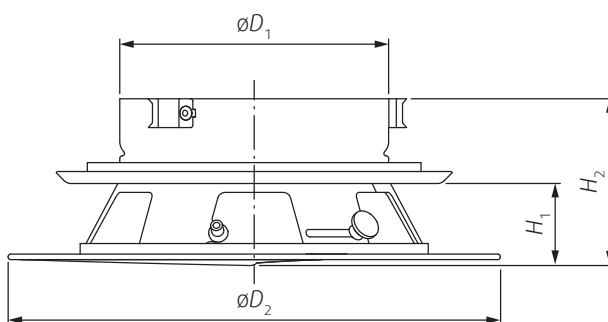
Prezzi

Modello	Item	€	AK-7-E Plenum isolato esternamente		AK-7 Plenum non isolato	
			Item	€	Item	€
BOR-C-100-SW	199636	76	84939	126	84874	86
BOR-C-125-SW	199637	83	82430	126	84924	86
BOR-C-160-SW	199638	97	82170	126	81079	86

Consultare tabella pag. D.230 per verniciature altri colori RAL.

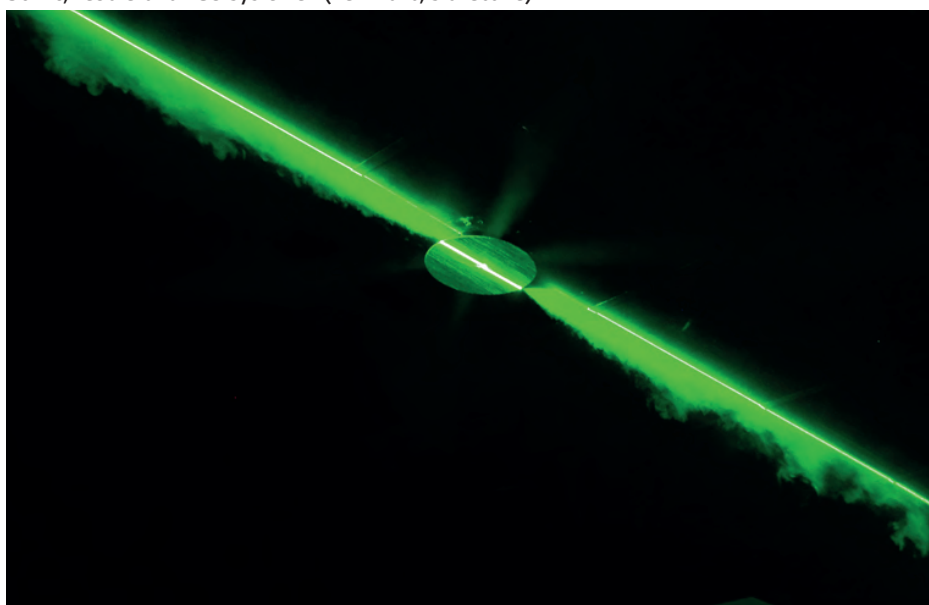
Dimensioni [mm]

Modello	DN	$\varnothing D_1$	$\varnothing D_2$	H ₁	H ₂
BOR-C-100	100	87	180	29	65
BOR-C-125	125	112	205	34	70
BOR-C-160	160	147	240	39	75

**Selezione rapida**

Grandezza	Campo di applicazione Lancio orizzontale a 360°						Livello di potenza sonora (L_w)							
							Perdita di carico (ΔP)			Lancio isotermico (L)*				
	Punto di lavoro α		Punto di lavoro β		L_w	ΔP	L	L_w	ΔP	L				
BOR-C-100	α	β					24,4	30	2,8	31,1	58	4		
BOR-C-125			α	β			27,8	33	4,7	32,4	48	5,7		
BOR-C-160					α	β	27,9	39	6,8	32,2	56	8,3		
	[m ³ /h]	50	70	90	110	140	170	200	[dB(A)]	[Pa]	[m]	[dB(A)]	[Pa]	[m]

*Vr (velocità residua) = 0,20 m/s.

BOR-C, Laboratorio R&D Systemair (Kalinkovo, Slovacchia)

TST TSR



Diffusori circolari a feritoia perimetrale e schermo piatto pieno. Disponibile con plenum di design.

Materiale:

Acciaio.

Finitura:

Verniciatura a polvere colore bianco RAL 9003 (gloss 30%). Altri colori RAL a richiesta.

Modelli:

TST diffusore.

TSR diffusore con plenum di design integrato con prese DOP e serranda di taratura a singola pala.

Fissaggio:

A innesto con guarnizioni in gomma a tenuta o tramite viti nascoste.

Caratteristiche:

Lancio orizzontale privo di turbolenze per un elevato effetto Coanda. Spessore della feritoia perimetrale regolabile manualmente per gestione della profondità di lancio. Versione TSR con prese DOP. Semplicità di installazione. Integrazione in soluzioni architettoniche di design.

Utilizzo:

Montaggio a soffitto (TST) o a canale (TSR), altezze di installazione da 2,7 a 4,0 m. Idonei sia per la mandata che per la ripresa dell'aria. Adatti sia in riscaldamento che in raffreddamento (ΔT : $\pm 10^\circ C$).

Applicazioni:

Particolarmente idoneo per installazioni in abitazioni, camere d'albergo, biblioteche, bar, negozi.

Accessori



AK-7
Plenum
pag. D.179



THOR
Plenum isolato con serranda e prese di pressione
pag. D.177

K-8 serranda di taratura

ZEUS serranda di regolazione con prese di pressione.

Prezzi

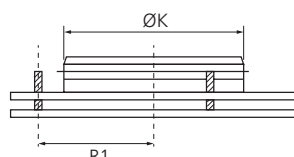
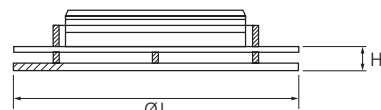
Grandezza	TST-...-SW		TSR-...-SW		K-8 Serranda di taratura		AK-7-E Plenum isolato esternamente		AK-7 Plenum non isolato	
	Item	€	Item	€	Item	€	Item	€	Item	€
100	157720	88 •	217887	165	80061	22 •	84939	126	84874	86
125	157721	99 •	217888	178	81068	24 •	82430	126	84924	86
160	157722	101 •	217889	192	80063	25 •	82170	126	81079	86
200	157723	121 •	217890	235	80064	27 •	82169	156	81080	106
250	157724	152 •	217891	263	80065	31 •	82168	181	82915	121
315	157725	167 •	-	-	80066	37 •	117243	206	83542	136

Consultare tabella pag. D.230 per verniciature altri colori RAL.

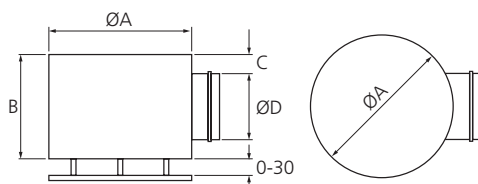
Dimensioni [mm]

Modello	H	R1	ØJ	ØK	ØM	N
TST 100	30-50	80	199	99	94	16
TST 125	30-50	105	249	124	120	20
TST 160	30-50	105	249	159	154	30
TST 200	30-50	127	314	199	194	30
TST 250	30-50	169,5	399	249	244	30
TST 315	30-50	169,5	399	314	309	30

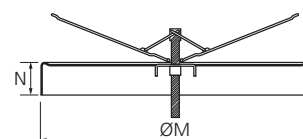
Modello	ØA	B	C	ØD	ØM	N
TSR 100	250	170	35	99	94	16
TSR 125	250	200	37	124	120	20
TSR 160	315	250	45	159	154	30
TSR 200	400	285	43	199	194	30
TSR 250	400	330	40	249	244	30



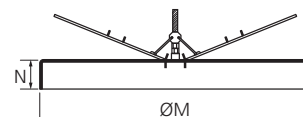
TST



TSR



K-8 per Ø da 150 a 315



K-8 per Ø da 100 e da 355 a 500

Selezione rapida

Grandezza	Campo di applicazione Apertura 20 mm										Livello di potenza sonora (L_w)							
											Perdita di carico (ΔP)							
											Lancio isotermico (L)*							
											Punto di lavoro α			Punto di lavoro β				
	L_w	ΔP	L	L_w	ΔP	L	L_w	ΔP	L	L_w	ΔP	L	L_w	ΔP	L			
100													34	9	2,0	48	36	3,8
125													39	19	2,8	55	56	5,5
160													41	16	4,0	59	72	6,8
200													49	38	4,3	60	78	6,9
250													47	31	4,6	55	51	6,0
315													37	20	3,8	54	70	7,2
[m³/h]	50	100	150	200	250	300	400	500	600	800	[dB(A)]	[Pa]	[m]	[dB(A)]	[Pa]	[m]		

* V_r (velocità residua) = 0,20 m/s.

KONIKA

Diffusori a coni fissi e regolabili.

Materiale:

Acciaio.

Finitura:

Verniciatura a polvere colore bianco RAL 9003 (gloss 30%).

Modelli:

KONIKA diffusore a coni fissi con staffa di fissaggio.

KONIKA-A diffusore a coni regolabili a scatti.

Fissaggio:

KONIKA barra di fissaggio (inclusa).

KONIKA-A a viti nascoste.

Caratteristiche:

Coni a geometria fissa (**KONIKA**) o regolabili manualmente per gestione del lancio in direzione orizzontale o verticale (**KONIKA-A**).

Idonei per elevati volumi d'aria.

Utilizzo:

Montaggio a soffitto, altezze di installazione fino a 4,0 m (coni fissi) e 6,0 m (coni regolabili).

Idonei sia per la mandata che per la ripresa dell'aria.

Adatti sia in riscaldamento che in raffreddamento ($\Delta T: \pm 10^\circ C$).

Applicazioni:

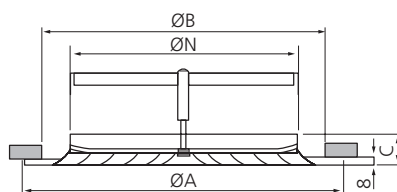
Particolarmente idoneo per installazioni in CED, ospedali, negozi, laboratori, palestre.

Prezzi

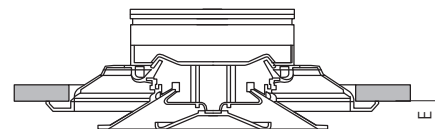
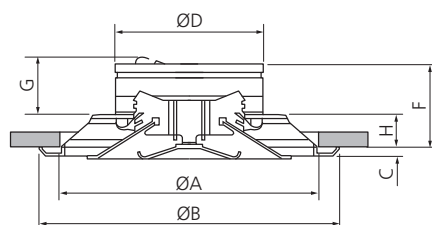
Grandezza	KONIKA-...-SW		KONIKA-A-...-SW		AK-7-E Plenum isolato estern.		AK-7 Plenum non isolato	
	Item	€	Item	€	Item	€	Item	€
160	161933	53	218280	109	82170	126	81079	86
200	161934	67	218281	121	82169	156	81080	106
250	161935	85	218282	141	82168	181	82915	121
315	161936	104	218283	171	117243	206	83542	136
400	-	-	218284	285	117245	257	117242	176

Dimensioni [mm]**KONIKA**

Modello	ØA	ØB	ØN	C
KONIKA-160	248	190	158	36
KONIKA-200	298	230	198	36
KONIKA-250	363	280	248	36
KONIKA-315	448	350	313	36

**KONIKA-A**

Modello	ØA	ØB	C	ØD	E	F	G	H
KONIKA-A-160	279	323	12	159	22	85	46	35
KONIKA-A-200	375	428	10	199	26	101	55	51
KONIKA-A-250	467	538	14	249	33	117	68	67
KONIKA-A-315	557	635	10	314	42	135	80	85
KONIKA-A-400	740	856	14	399	49	166	92	116

**Accessori**

AK-7
Plenum
pag. D.179



THOR
Plenum isolato con serranda e prese di pressione
pag. D.177.

Selezione rapida

KONIKA

Grandezza	Campo di applicazione								Livello di potenza sonora (L_w)						
									Perdita di carico (ΔP)			Lancio isotermico (L)*			
									Punto di lavoro α			Punto di lavoro β			
									L_w	ΔP	L	L_w	ΔP	L	
160	[m ² /h] 180 200 250 300 400 500 600 700 800								46	22	1,9	56	47	3,1	
200									42	12	2,0	53	31	4,0	
250									40	10	2,0	47	19	2,7	
315									45	11	2,9	56	21	4,0	
[m ² /h]	180	200	250	300	400	500	600	700	800	[dB(A)]	[Pa]	[m]	[dB(A)]	[Pa]	[m]

KONIKA-A

Grandezza	Campo di applicazione														Livello di potenza sonora (L_w)								
	Lancio orizzontale (ESTATE)														Perdita di carico (ΔP)			Lancio isotermico (L)*					
															Punto di lavoro α			Punto di lavoro β					
															L_w	ΔP	L	L_w	ΔP	L			
160	[m ² /h] 200 250 350 400 500 600 650 700 900 1000 1200 1300 1500 2000 2300 3000 3500														36	14	4	50	29	6			
200															43	16	6	50	26	8			
250															42	12	7	51	21	10			
315															44	14	9	51	20	10			
400															40	10	10	49	18	14			
500															40	9	12	49	15	17			
[m ² /h]	200	250	350	400	500	600	650	700	900	1000	1200	1300	1500	2000	2300	3000	3500	[dB(A)]	[Pa]	[m]	[dB(A)]	[Pa]	[m]

Grandezza	Campo di applicazione														Livello di potenza sonora (L_w)							
	Lancio verticale (INVERNO)														Perdita di carico (ΔP)			Lancio isotermico (L)*				
															Punto di lavoro α			Punto di lavoro β				
															L_w	ΔP	L	L_w	ΔP	L		
160	[m ² /h] 200 250 300 350 450 500 600 700 800 1000 1200 1500 1800 2000 2500 3000														46	28	9	52	40	10		
200															41	18	9	50	31	11		
250															44	17	11	50	24	13		
315															43	14	11	49	23	14		
400															44	16	17	51	22	20		
500															42	11	18	50	16	22		
[m ² /h]	200	250	300	350	450	500	600	700	800	1000	1200	1500	1800	2000	2500	3000	[dB(A)]	[Pa]	[m]	[dB(A)]	[Pa]	[m]

*Vr (velocità residua) = 0,20 m/s.

43-SF



Diffusori circolari a coni fissi.

Materiale:

Alluminio.

Finitura:

Anodizzazione naturale o verniciatura a polvere colore bianco RAL 9003 (gloss 30%). Altri colori RAL a richiesta.

Modelli:

43-SF-AN diffusore a coni fissi in alluminio anodizzato.

43-SF-SW diffusore a coni fissi verniciato bianco.

43-SF-Q-AN/SW (a richiesta) versione su piastra quadrata 600x600 mm.

Fissaggio:

Tramite ponte di montaggio.

Caratteristiche:

Coni a geometria fissa.

Integrazione in controsoffitti modulari 600x600 mm.

Utilizzo:

Montaggio a soffitto, altezze di installazione da 2,5 a 3 m.

Idonei sia per la mandata che per la ripresa dell'aria.

Adatti sia in riscaldamento che in raffreddamento (ΔT : $\pm 10^\circ\text{C}$).

Applicazioni:

Particolarmente idonei per installazioni in CED, ospedali, negozi, laboratori, palestre.

Accessori**AK-7**

Plenum

Pag. D.179

PM ponte di montaggio

49-CMM collarino di montaggio completo di serranda a farfalla

49-M0 serranda a farfalla.

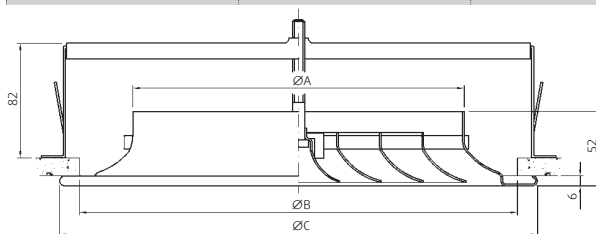
Prezzi

Grandezza	43-SF-...-AN		43-SF-...-SW		PM Ponte di montaggio	49-MM Serranda a farfalla	49-CMM Collarino di montaggio completo di serranda	AK-7-E Plenum isolato estern.		AK-7 Plenum non isolato	
	Item	€	Item	€	€	€	€	Item	€	Item	€
160	80045	63	229708	R	10	14	48	82170	126	81079	86
200	80046	70	229709	R	10	15	51	82169	156	81080	106
250	80047	83	229710	R	11	18	56	82168	181	82915	121
315	80048	102	229711	R	12	23	66	117243	206	83542	136
355	83082	128	229712	R	12	32	78	117244	232	117241	156
400	80049	152	229713	R	13	36	85	117245	257	117242	176

Consultare tabella pag. D.230 per verniciature altri colori RAL.

Dimensioni [mm]

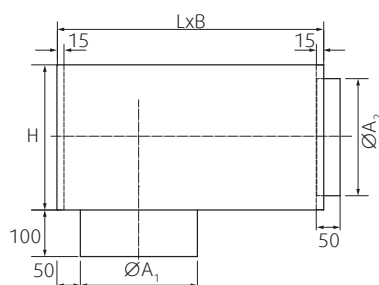
Grandezza	ØA	ØB	ØC
160	159	213	247
200	199	264	287
250	249	315	337
315	314	366	402
355	354	417	442
400	399	468	487



43-SF-PM (ponte di montaggio PM non incluso)

Plenum AK-7-E, AK-7

Grandezza	ØA ₁	ØA ₂	B	L	H
160	162	158	370	240	220
200	202	198	470	300	260
250	252	248	570	350	310
315	317	313	625	450	370
355	357	353	650	550	430
400	402	398	680	600	430

**Selezione rapida**

Grandezza	Campo di applicazione										Livello di potenza sonora (L_w)								
											Perdita di carico (ΔP)								
										Lancio isotermico (L)*									
										Punto di lavoro α : Punto di lavoro β :									
										L_w	ΔP	L	L_w	ΔP	L				
160	α	β									< 20	3,6	0,9	40	32,0	2,8			
200	α	β								< 20	6,3	1,5	48	39,5	3,8				
250	α	β							20	6,4	1,8	50	34,7	4,3					
315	α	β						20	4,9	2,0	48	25,0	4,5						
355	α	β					23	5,0	2,2	53	29,1	5,4							
400	α	β				24	4,8	2,4	53	25,9	5,7								
[m ³ /h]	100	200	300	400	500	600	700	800	900	1000	1200	1400	1600	[dB(A)]	[Pa]	[m]	[dB(A)]	[Pa]	[m]

*Vr= velocità residua 0,25 m/s.

K44



Diffusori circolari a coni regolabili tramite vite centrale.

Materiale:

K44 alluminio, razzette e vite in acciaio.
K44-B corpo in alluminio, razzette e cono centrale in acciaio (a richiesta versione in acciaio AISI 304 e 316), vite in ABS.

Finitura:

Verniciatura a polvere colore bianco RAL 9003 (gloss 30%). Altri colori RAL a richiesta (no versione -B).

Modelli:

K44(-B) diffusore.
K44(-B)-10 diffusore con serranda integrata.

Fissaggio:

Tramite viti sul collo del diffusore.

Caratteristiche:

Coni regolabili manualmente per gestione del lancio in direzione orizzontale o verticale.
Ideali per elevati volumi d'aria.

Utilizzo:

Montaggio a soffitto, altezze di installazione da 2,7 a 6,0 m.
Ideali sia per la mandata che per la ripresa dell'aria.
Adatti sia in riscaldamento che in raffreddamento (ΔT : $\pm 10^\circ C$).

Applicazioni:

Particolarmente idoneo per installazioni in CED, ospedali, negozi, laboratori, palestre.

Accessori

AK-7
Plenum
pag. D.179



THOR
Plenum isolato con serranda e prese di pressione
pag. D.177

K-8 serranda di taratura.

Prezzi

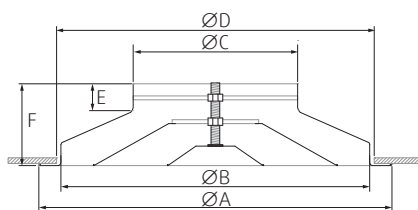
Grandezza	K44-B-...-SW		K44-...-SW		K44-B-10-...-SW		K44-10-...-SW	
	Item	€	Item	€	Item	€	Item	€
100	230327	49 •	80055	69	-	-	-	-
160	230328	55 •	80050	77	91989	80 •	91989	107
200	230397	64 •	80051	90	91990	90 •	91990	122
250	230398	80 •	80052	112	91991	111 •	91991	149
315	230407	99 •	80053	140	91992	136 •	91992	184
355	-	-	121831	166	-	-	-	-
400	-	-	83236	199	-	-	-	-
450	-	-	80057	207	-	-	-	-
500	-	-	82512	251	-	-	-	-
600	-	-	92012	381	-	-	-	-

Kit di fissaggio K44-KIT, prezzo di listino € 35 • (Ø160 Item 83308, Ø200 Item 83318, Ø250 Item 83319, Ø315 Item 83320).

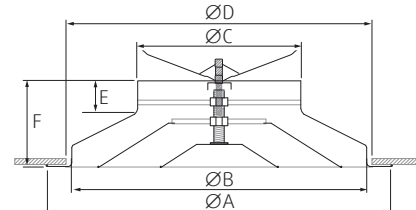
Consultare tabella pag. D.230 per verniciature altri colori RAL.

Dimensioni [mm]

Modello	ØA	ØB	ØC	ØD	E	F
K44(-B) 100	230	194	98	198	30	75
K44(-B) 160/K44(-B)-10 160	335	280	157	288	45	105
K44(-B) 200/K44(-B)-10 200	423	360	198	370	48	118
K44(-B) 250/K44(-B)-10 250	517	445	248	461	48	130
K44(-B) 315/K44(-B)-10 315	640	560	313	576	48	146
K44 355	730	640	353	656	65	185
K44 400	776	680	398	700	65	185
K44 450	825	735	448	755	65	185
K44 500	917	805	498	825	65	185
K44 630	1045	943	628	963	65	185



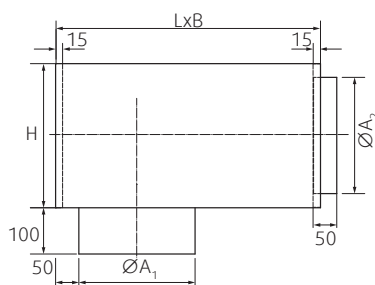
K44(-B)



K44-10(-B)

Prezzi e dimensioni [mm] accessori

Grandezza	K-8 Serranda di taratura		AK-7-E Plenum isolato esternamente		AK-7 Plenum non isolato		ØA ₁	ØA ₂	B	L	H
	Item	€	Item	€	Item	€					
100	80061	22 •	84939	126	84874	86	100	98	370	240	220
160	80063	25 •	82170	126	81079	86	162	158	370	240	220
200	80064	27 •	82169	156	81080	106	202	198	470	300	260
250	80065	31 •	82168	181	82915	121	252	248	570	350	310
315	80066	37 •	117243	206	83542	136	317	313	625	450	370
355	80067	49	117244	232	117241	156	357	353	650	550	430
400	80068	54	117245	257	117242	176	402	398	80	600	430



AK-7-E, AK-7

Selezione rapida

Grandezza	Campo di applicazione																Livello di potenza sonora (L_w)								
																	Perdita di carico (ΔP)			Lancio isotermico (L)*					
	Punto di lavoro α			Punto di lavoro β																					
	L_w	ΔP	L	L_w	ΔP	L																			
100	α β															30	28	0,9	45	88	1,6				
160	α β																37	45	2,2	45	75	2,8			
200	α β																33	34	2,3	43	65	3,3			
250	α β																32	27	2,4	40	48	3,3			
315	α β																32	39	3,6	45	59	4,5			
355	α β																35	30	4,5	44	56	6,2			
400	α β																33	25	4,7	43	49	6,8			
450	α β																30	19	4,8	40	40	4,2			
500	α β																34	23	5,9	43	46	8,4			
630	α β																27	15	5,1	42	43	10,5			
[m ³ /h]	150	200	250	400	500	600	700	1000	1200	1400	1600	1800	2000	2200	2600	3000	4000	6000	8000	[dB(A)]	[Pa]	[m]	[dB(A)]	[Pa]	[m]

*Vr (velocità residua) = 0,37 m/s.

K44-CS



Diffusori circolari a coni regolabili tramite vite centrale su pannello per controsoffitti modulari 600x600 mm.

Materiale:

K44-CS corpo in alluminio. Pannello, razzette e vite in acciaio.

K44-CS-B corpo in alluminio. Pannello, razzette e cono centrale in acciaio (a richiesta versione in acciaio AISI 304 e 316). Vite in ABS.

Finitura:

Verniciatura a polvere colore bianco RAL 9003 (gloss 30%). Altri colori RAL a richiesta (no versione -B).

Modelli:

K44-CS(-B) diffusore.

K44-CS(-B)-10 diffusore con serranda integrata.

A richiesta pannello di dimensioni 625/675 per installazione in controsoffitti FINELINE.

Fissaggio:

Tramite viti sul collo del diffusore.

Caratteristiche:

Coni regolabili manualmente per gestione del lancio in direzione orizzontale o verticale. Idonei per elevati volumi d'aria. Semplice integrazione in controsoffitti modulari 600x600 mm.

Utilizzo:

Montaggio a soffitto, altezze di installazione da 2,7 a 6,0 m. Idonei sia per la mandata che per la ripresa dell'aria. Adatti sia in riscaldamento che in raffreddamento (ΔT : $\pm 10^\circ C$).

Applicazioni:

Particolarmente idoneo per installazioni in CED, ospedali, negozi, laboratori, palestre.

Accessori



AK-7
Plenum
pag. D.179



THOR
Plenum isolato con serranda e prese di pressione
pag. D.177

K-8 serranda di taratura.

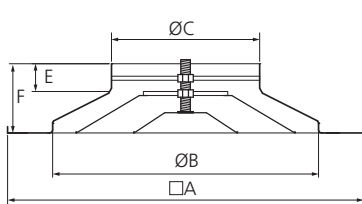
Prezzi

Grandezza	K44-CS-B-...-SW		K44-CS-B-10-...-SW		K44-CS-...-SW		K44-CS-10-...-SW	
	Item	€	Item	€	Item	€	Item	€
100	230412	70	-	-	91999	93	-	-
160	230414	73	230418	98	92003	97	92004	127
200	230415	82	230419	109	81729	109	92005	141
250	230416	101	230487	132	80059	134	92006	171
315	230417	124	230488	161	80060	165	92007	209

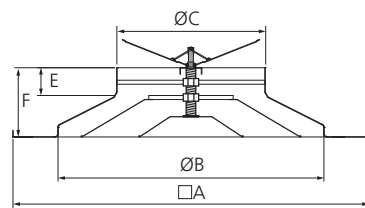
Consultare tabella pag. D.230 per verniciature altri colori RAL.

Dimensioni [mm]

Modello	□A	∅B	∅C	E	F
K44-CS-B 100	596	194	98	30	70
K44-CS-B 160/K44-CS-B-10 160	596	280	157	45	100
K44-CS-B 200/K44-CS-B-10 200	596	360	198	48	110
K44-CS-B 250/K44-CS-B-10 250	596	445	248	48	120
K44-CS-B 315/K44-CS-B-10 315	596	495	313	48	126



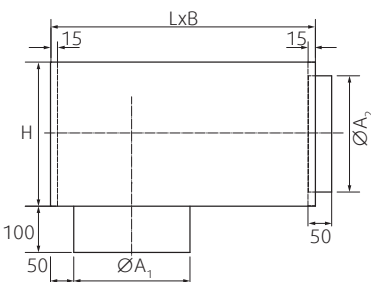
K44-CS(-B)



K44-CS(-B)-10

Prezzi e dimensioni [mm] accessori

Grandezza	K-8 Serranda di taratura		AK-7-E Plenum isolato esternamente		AK-7 Plenum non isolato		∅A ₁	∅A ₂	B	L	H
	Item	€	Item	€	Item	€					
100	80061	22	84939	126	84874	86	100	98	370	240	220
160	80063	25	82170	126	81079	86	162	158	370	240	220
200	80064	27	82169	156	81080	106	202	198	470	300	260
250	80065	31	82168	181	82915	121	252	248	570	350	310
315	80066	37	117243	206	83542	136	317	313	625	450	370



AK-7, AK-7-E

Selezione rapida

Grandezza [m³/h]	Campo di applicazione														Livello di potenza sonora (L _w) Perdita di carico (ΔP) Lancio isothermico (L)*					
															Punto di lavoro α			Punto di lavoro β		
															L _w	ΔP	L	L _w	ΔP	L
100	α	β													30	28	0,9	45	88	1,6
160				α	β										37	45	2,2	45	75	2,8
200					α	β									33	34	2,3	43	65	3,3
250						α	β								32	27	2,4	40	48	3,3
315								α	β						32	39	3,6	45	59	4,5
	150	200	250	400	500	600	700	1000	1200	1400	1600	1800	2000	2200	[dB(A)]	[Pa]	[m]	[dB(A)]	[Pa]	[m]

*Vr (velocità residua) = 0,37 m/s.



Teatro Versace - Milano, Italia

Diffusori KDA-V.

K44-TS



Diffusori circolari a cono termoregolabili tramite molla a memoria di forma.

Materiale:

Alluminio.

Finitura:

Verniciatura a polvere colore bianco RAL 9003 (gloss 30%). Altri colori RAL a richiesta.

Modelli:

K44-TS diffusore.

K44-TS-CS diffusore su pannello 600x600 mm.

Fissaggio:

Tramite viti sul collo del diffusore.

Caratteristiche:

Regolazione termostatica per variazione della direzione di lancio in funzione della temperatura di immissione. Idonei per elevati volumi d'aria. Semplice integrazione in controsoffitti modulari 600x600 mm.

Utilizzo:

Montaggio a soffitto, altezze di installazione da 2,7 a 6,0 m. Idonei sia per la mandata che per la ripresa dell'aria. Adatti sia in riscaldamento che in raffreddamento (ΔT : $\pm 10^\circ C$).

Applicazioni:

Particolarmente idoneo per installazioni in CED, ospedali, negozi, laboratori, palestre.

Prezzi

Grandezza	K44-TS-...-SW		K44-TS-CS-...-SW		AK-7-E Plenum isolato estern.		AK-7 Plenum non isolato	
	Item	€	Item	€	Item	€	Item	€
160	91865	163	91873	183	82170	126	81079	86
200	91866	177	91874	192	82169	156	81080	106
250	91867	202	91875	219	82168	181	82915	121
315	91868	269	91876	292	117243	206	83542	136
355	91869	327	-	-	117244	232	117241	156
400	91870	383	-	-	117245	257	117242	176
450	91871	390	-	-	140691	280	139830	200
500	91872	458	-	-	140692	318	139831	228

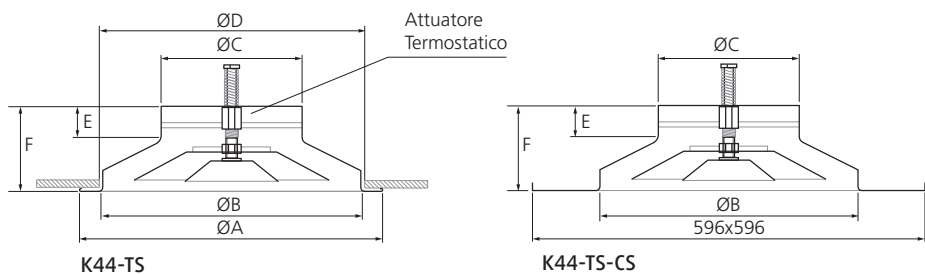
Consultare tabella pag. D.230 per verniciature altri colori RAL.

Dimensioni [mm]

K44-TS

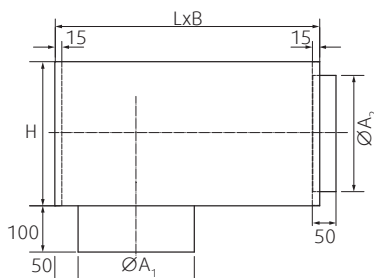
Modello	ØA	ØB	ØC	ØD	E	F
K44-TS 160/K44-TS-CS 160	335	280	157	288	45	105
K44-TS 200/K44-TS-CS 200	423	360	198	370	48	118
K44-TS 250/K44-TS-CS 250	517	445	248	461	48	130
K44-TS 315/K44-TS-CS 315	640	560*	313	576	48	146
K44-TS 355	730	640	353	656	65	185
K44-TS 400	766	700	398	700	65	185
K44-TS 450	825	755	448	755	65	185
K44-TS 500	917	825	498	825	65	185

* ØB = 495 mm per la versione CS.



Plenum AK-7-E, AK-7

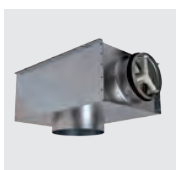
Grandezza	ØA ₁	ØA ₂	B	L	H
160	162	158	370	240	220
200	202	198	470	300	260
250	252	248	570	350	310
315	317	313	625	450	370
355	357	353	650	550	430
400	402	398	680	600	430
450	452	448	730	650	510
500	503	498	780	700	600



Accessori

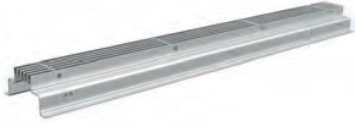


AK-7
Plenum
pag. D.179



THOR
Plenum isolato con serranda e prese pressione
pag. D.177.

AQUA



Diffusori lineari a feritoie da pavimento per l'installazione in ambienti a elevata umidità.

Materiale:

Alluminio.

Finitura:

Anodizzazione naturale.

Modelli:

AQUA diffusore lineare a feritoie.

AQUA-DE diffusore lineare con feritoie removibili, lunghezza 1000 mm.

Fissaggio:

In appoggio.

Caratteristiche:

Flusso d'aria omogeneo su tutta la lunghezza del diffusore.

Design moderno ed essenziale.

Utilizzo:

Montaggio a pavimento.

Idonei sia per la mandata che per la ripresa.

Adatti sia in riscaldamento che in raffreddamento (ΔT : $\pm 10^\circ\text{C}$).

Ideali per installazione in ambienti a geometria articolata.

Applicazioni:

Particolarmente idoneo per installazioni in locali piscine per il trattamento delle vetrate.

Accessori

PB-AQUA
Plenum

EC-AQUA terminali

CP-HELLA spinotti di giunzione.

Prezzi

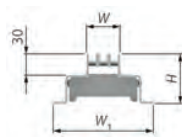
Modello	AQUA-1		AQUA-2		AQUA-3		AQUA-4		AQUA-5	
	Item	€	Item	€	Item	€	Item	€	Item	€
AQUA-...-8-500	93100	74	93124	88	93136	104	93148	118	93160	134
AQUA-...-8-1000	93101	129	93125	159	93137	189	93149	218	93161	250
AQUA-...-8-1500	93102	187	93126	230	93138	276	93150	320	93162	367
AQUA-...-8-2000	93103	239	93127	293	93139	349	93151	403	93163	461
AQUA-...-10-500	93104	74	93128	88	93140	104	93152	118	93164	134
AQUA-...-10-1000	93105	129	93129	159	93141	189	93153	218	93165	250
AQUA-...-10-1500	93106	187	93130	230	93142	276	93154	320	93166	367
AQUA-...-10-2000	93107	239	93131	293	93143	349	93155	403	93167	461
AQUA-...-12-500	93108	74	93132	88	93144	104	93156	118	93168	134
AQUA-...-12-1000	93109	129	93133	159	93145	189	93157	218	93169	250
AQUA-...-12-1500	93122	187	93134	230	93146	276	93158	320	93170	367
AQUA-...-12-2000	93123	239	93135	293	93147	349	93159	403	93171	461

Modello	AQUA-2		AQUA-3		AQUA-4		AQUA-5	
	Item	€	Item	€	Item	€	Item	€
AQUA-DE-...-8-1000	136414	173	136417	204	136420	233	136423	265
AQUA-DE-...-10-1000	136415	173	136418	204	136421	233	136424	265
AQUA-DE-...-12-1000	136416	173	136419	204	136422	233	136425	265

Modello	PB-AQUA-1		PB-AQUA-2		PB-AQUA-3		PB-AQUA-4		PB-AQUA-5	
	Item	€	Item	€	Item	€	Item	€	Item	€
PB-AQUA-...-8-500	93172	200	93184	205	93196	216	93209	219	93221	223
PB-AQUA-...-8-1000	93173	361	93185	372	93197	397	93210	402	93222	408
PB-AQUA-...-8-1500	93174	523	93186	540	93198	573	93211	582	93223	592
PB-AQUA-...-8-2000	93175	684	93187	706	93199	752	93212	765	93224	777
PB-AQUA-...-10-500	93176	200	93188	205	93201	216	93213	219	93225	223
PB-AQUA-...-10-1000	93177	361	93189	372	93202	397	93214	402	93226	408
PB-AQUA-...-10-1500	93178	523	93190	540	93203	573	93215	582	93227	592
PB-AQUA-...-10-2000	93179	684	93191	706	93204	752	93216	765	93228	777
PB-AQUA-...-12-500	93180	200	93192	205	93205	216	93217	219	93229	223
PB-AQUA-...-12-1000	93181	361	93193	372	93206	397	93218	402	93230	408
PB-AQUA-...-12-1500	93182	523	93194	540	93207	573	93219	582	93231	592
PB-AQUA-...-12-2000	93183	684	93195	706	93208	752	93220	765	93232	777

Dimensioni [mm]

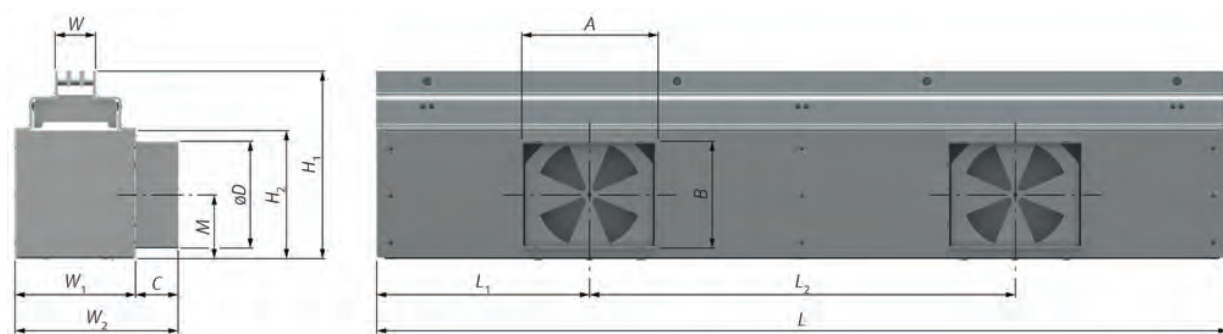
L	N. feritoie	Spessore feritoie	W	W ₁	H
500/1000/1500/2000	1	8	9	109	70
		10	11	111	70
		12	13	113	70
	2	8	22	122	70
		10	26	126	70
		12	30	130	70
	3	8	36	136	70
		10	42	142	70
		12	48	148	70
	4	8	49	149	70
		10	57	157	70
		12	65	165	70
	5	8	63	163	70
		10	73	173	70
		12	83	183	70

**Tutti i modelli**

Dimensioni [mm]

L	N. feritoie	Spessore feritoie	W	W ₁	W ₂	C	M	A	B	∅D	L ₁	L ₂	H ₁	H ₂
500/1000/1500/2000	1	8	9	109	159	50	75	-	-	100	250	500	220	153
		10	11	111	161	50	75	-	-	100	250	500	220	153
		12	13	113	163	50	75	-	-	100	250	500	220	153
	2	8	22	122	172	50	75	-	-	125	250	500	220	153
		10	26	126	176	50	75	-	-	125	250	500	220	153
		12	30	130	180	50	75	-	-	125	250	500	220	153
	3	8	36	136	186	50	75	160	125	-	250	500	220	153
		10	42	142	192	50	75	160	125	-	250	500	220	153
		12	48	148	198	50	75	160	125	-	250	500	220	153
	4	8	49	149	199	50	75	160	125	-	250	500	220	153
		10	57	157	207	50	75	160	125	-	250	500	220	153
		12	65	165	215	50	75	160	125	-	250	500	220	153
	5	8	63	163	213	50	75	160	125	-	250	500	220	153
		10	73	173	223	50	75	160	125	-	250	500	220	153
		12	83	183	233	50	75	160	125	-	250	500	220	153

- N.B.** - Per diffusori a 1 e 2 feritoie plenum con imbrocchi circolari (∅D)
 - Per diffusori a 3, 4 e 5 feritoie plenum con imbrocchi rettangolari (A e B).



PB-AQUA

- N.B.** Previsto un imbrocco ogni 500 mm.

Selezione rapida

Grandezza	Campo di applicazione Lunghezza diffusore 1000 mm		Livello di potenza sonora (L _w) Perdita di carico (ΔP) Lancio isotermico (L)*											
			Punto di lavoro α			Punto di lavoro β								
			L _w	ΔP	L	L _w	ΔP	L						
AQUA-1-8-1000	α	β	24,5	32	3	44	130	6,1						
AQUA-2-8-1000	α	β	27,2	25	3,4	45,3	101	6,8						
AQUA-3-8-1000	α	β	26,7	16	3,2	46,5	63	6,3						
AQUA-4-8-1000	α	β	26,7	12	2,1	52,7	74	5,2						
AQUA-5-8-1000	α	β	26,7	15	1,7	49,2	54	3,1						
AQUA-1-10-1000	α	β	20,9	22	2,5	46	137	6,1						
AQUA-2-10-1000	α	β	29,9	28	3,7	48,9	114	7,3						
AQUA-3-10-1000	α	β	27,8	14	3,2	46,7	58	6,4						
AQUA-4-10-1000	α	β	26,2	10	2	45,2	45	4,2						
AQUA-5-10-1000	α	β	26,7	16,7	1,8	48,3	48	3,1						
AQUA-1-12-1000	α	β	27,4	34	3,1	47,6	138	6,1						
AQUA-2-12-1000	α	β	31,2	29	3,8	51,2	115	7,6						
AQUA-3-12-1000	α	β	28,3	12	3,2	46,6	52	6,7						
AQUA-4-12-1000	α	β	28,1	11	2,3	49,8	55	4,9						
AQUA-5-12-1000	α	β	27,8	10	1,8	47,6	42	2,9						
[m ² /h]	100	200	300	400	500	600	800	1000	1250	1500	1750	2000	2250	2500
	[dB(A)]	[Pa]	[m]	[dB(A)]	[Pa]	[m]								

* Vr (velocità residua) = 0,5 m/s.

Come ordinare

Diffusore

AQUA - □ - □ - □

Numero feritoie	1...5
Spessore feritoie	8 10 12
Lunghezza [mm]	500...2000

Diffusore

AQUA - DE - □ - □

Numero feritoie	2...5
Spessore feritoie	8 10 12

Plenum

PB - AQUA - □ - □ - □

Numero feritoie	1...5
Spessore feritoie	8 10 12
Lunghezza [mm]	500...2000

HELLA



Diffusori lineari da 1 a 4 feritoie. Direzione di lancio per singola feritoia tramite deflettore (angolo di rotazione deflettore 180°).

Materiale:

Corpo e deflettori in alluminio.

Finitura:

Anodizzazione naturale o verniciatura a polvere colore bianco RAL 9003 (gloss 30%). Altri colori RAL a richiesta. Deflettori bianchi o neri.

Fissaggio:

Tramite ponte di montaggio.

Caratteristiche:

Deflettori regolabili singolarmente per gestione del lancio in direzione orizzontale o verticale. Plenum trapezoidale per ottimizzazione dei flussi interni. Estetica essenziale per integrazione in soluzioni architettoniche di design.

Utilizzo:

Montaggio a parete o a soffitto, altezze di installazione da 2,5 a 4,0 m. Idonei sia per la mandata che per la ripresa dell'aria. Adatti sia in riscaldamento che in raffreddamento (ΔT: ±10°C). Ideali per installazione in ambienti a geometria articolata.

Applicazioni:

Particolarmente idonei per installazioni in uffici, open space, sale riunioni, ospedali, biblioteche, negozi.

Prezzi

Diffusore in alluminio anodizzato con deflettori neri			Diffusore verniciato bianco RAL 9003 con deflettori bianchi e serranda			N. feritoie	Lunghezza [mm]
Modello	Item	€	Modello	Item	€		
HELLA-1-500-B-R-0-AN	140768	39	HELLA-1-500-SW-R-0-SW	215899	39	1	500
HELLA-1-600-B-R-0-AN	140769	42	HELLA-1-600-SW-R-0-SW	215911	42	1	600
HELLA-1-1000-B-R-0-AN	140773	54	HELLA-1-1000-SW-R-0-SW	215815	54	1	1000
HELLA-1-1200-B-R-0-AN	140775	61	HELLA-1-1200-SW-R-0-SW	215839	61	1	1200
HELLA-1-1500-B-R-0-AN	140779	71	HELLA-1-1500-SW-R-0-SW	215875	71	1	1500
HELLA-1-2000-B-R-0-AN	140780	84	HELLA-1-2000-SW-R-0-SW	215887	84	1	2000
HELLA-2-500-B-R-0-AN	140831	51	HELLA-2-500-SW-R-0-SW	216044	51	2	500
HELLA-2-600-B-R-0-AN	140832	55	HELLA-2-600-SW-R-0-SW	216056	55	2	600
HELLA-2-1000-B-R-0-AN	140836	74	HELLA-2-1000-SW-R-0-SW	215959	74	2	1000
HELLA-2-1200-B-R-0-AN	140838	78	HELLA-2-1200-SW-R-0-SW	215983	78	2	1200
HELLA-2-1500-B-R-0-AN	140841	95	HELLA-2-1500-SW-R-0-SW	216019	95	2	1500
HELLA-2-2000-B-R-0-AN	140842	122	HELLA-2-2000-SW-R-0-SW	216031	122	2	2000
HELLA-3-500-B-R-0-AN	140867	64	HELLA-3-500-SW-R-0-SW	216196	64	3	500
HELLA-3-600-B-R-0-AN	140868	70	HELLA-3-600-SW-R-0-SW	216209	70	3	600
HELLA-3-1000-B-R-0-AN	140872	92	HELLA-3-1000-SW-R-0-SW	216106	92	3	1000
HELLA-3-1200-B-R-0-AN	140874	99	HELLA-3-1200-SW-R-0-SW	216133	99	3	1200
HELLA-3-1500-B-R-0-AN	140877	121	HELLA-3-1500-SW-R-0-SW	216172	121	3	1500
HELLA-3-2000-B-R-0-AN	140878	159	HELLA-3-2000-SW-R-0-SW	216184	159	3	2000
HELLA-4-500-B-R-0-AN	140904	75	HELLA-4-500-SW-R-0-SW	216342	75	4	500
HELLA-4-600-B-R-0-AN	140905	83	HELLA-4-600-SW-R-0-SW	216355	83	4	600
HELLA-4-1000-B-R-0-AN	140909	112	HELLA-4-1000-SW-R-0-SW	216258	112	4	1000
HELLA-4-1200-B-R-0-AN	140911	119	HELLA-4-1200-SW-R-0-SW	216282	119	4	1200
HELLA-4-1500-B-R-0-AN	140914	146	HELLA-4-1500-SW-R-0-SW	216318	146	4	1500
HELLA-4-2000-B-R-0-AN	140915	197	HELLA-4-2000-SW-R-0-SW	216330	197	4	2000

Consultare tabella pag. D.230 per verniciature altri colori RAL.

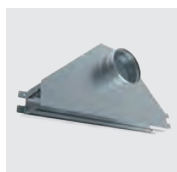
Versione E (con terminale su un lato solo) e versione M (senza terminali): stesso prezzo.

Versione senza serranda (-0) applicare - 15% al prezzo di listino del diffusore con serranda.

Plenum isolato esternamente			Plenum non isolato		
Modello	Item	€	Modello	Item	€
PB-HELLA-1-500-J	141192	63	PB-HELLA-1-500	141103	45
PB-HELLA-1-600-J	141193	67	PB-HELLA-1-600	141104	48
PB-HELLA-1-1000-J	141197	83	PB-HELLA-1-1000	141108	60
PB-HELLA-1-1200-J	141199	91	PB-HELLA-1-1200	141110	65
PB-HELLA-1-1500-J	141202	103	PB-HELLA-1-1500	141113	74
PB-HELLA-2-500-J	141203	69	PB-HELLA-2-500	141114	49
PB-HELLA-2-600-J	141204	72	PB-HELLA-2-600	141115	52
PB-HELLA-2-1000-J	141208	90	PB-HELLA-2-1000	141119	65
PB-HELLA-2-1200-J	141210	99	PB-HELLA-2-1200	141121	71
PB-HELLA-2-1500-J	141213	111	PB-HELLA-2-1500	141124	79
PB-HELLA-3-500-J	141214	74	PB-HELLA-3-500	141125	53
PB-HELLA-3-600-J	141215	78	PB-HELLA-3-600	141126	56
PB-HELLA-3-1000-J	141219	98	PB-HELLA-3-1000	141130	70
PB-HELLA-3-1200-J	141221	107	PB-HELLA-3-1200	141132	76
PB-HELLA-3-1500-J	141224	121	PB-HELLA-3-1500	141136	86
PB-HELLA-4-500-J	141225	81	PB-HELLA-4-500	141137	58
PB-HELLA-4-600-J	141226	86	PB-HELLA-4-600	141138	62
PB-HELLA-4-1000-J	141230	109	PB-HELLA-4-1000	141142	78
PB-HELLA-4-1200-J	141232	119	PB-HELLA-4-1200	141144	85
PB-HELLA-4-1500-J	141235	135	PB-HELLA-4-1500	141147	96

Il diffusore HELLA da 2000 mm è alimentato da 2 plenum PB-HELLA da 1000 mm cad.

Accessori

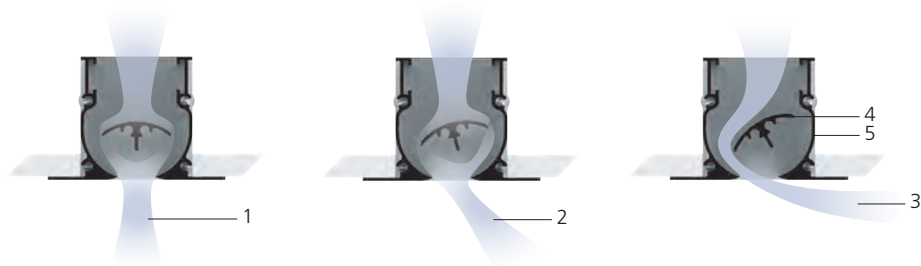


PB-HELLA
Plenum
pag. D.45



HELLA-CE
Modulo angolare
pag. D.45

Ponte di montaggio - pag. D.45.



Legenda:

- 1 - Distribuzione verticale (posizione 0)
- 2 - Distribuzione diagonale (posizione 1)

- 3 - Distribuzione orizzontale (posizione 2)
- 4 - Deflettore
- 5 - Corpo diffusore

Prezzi

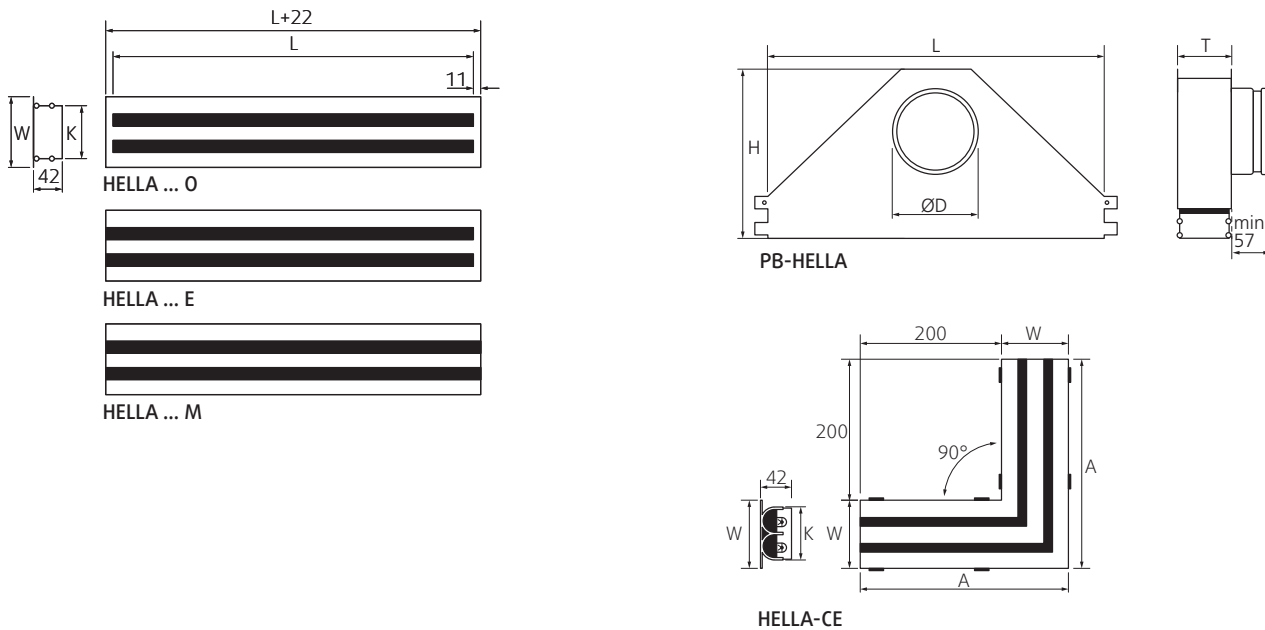
Punti di montaggio*			Modulo angolare (deflettori neri, corpo in alluminio)			Modulo angolare (deflettori bianchi, corpo bianco RAL 9003)			N. feritoie
Modello	Item	€	Modello	Item	€	Modello	Item	€	
MB-HELLA-1 (kit 2 pz.)	141354	8 •	HELLA-CE-1-B-AN	141085	66	HELLA-CE-1-SW-SW	216395	66	1
MB-HELLA-2 (kit 2 pz.)	141355	8 •	HELLA-CE-2-B-AN	141086	89	HELLA-CE-2-SW-SW	216397	89	2
MB-HELLA-3 (kit 2 pz.)	141356	9 •	HELLA-CE-3-B-AN	141087	117	HELLA-CE-3-SW-SW	216399	117	3
MB-HELLA-4 (kit 2 pz.)	141357	10 •	HELLA-CE-4-B-AN	141088	143	HELLA-CE-4-SW-SW	216401	143	4

* Per lunghezze fino a 1500 mm necessari 2 punti di montaggio, per lunghezze da 1500 mm a 2000 mm necessari 4 punti di montaggio.

Dimensioni [mm]

N. feritoie	L	K	W	H	ØD	T
1	500	41	60	214	100	44
1	600	41	60	214	100	44
1	1000	41	60	214	125	44
1	1200	41	60	214	125	44
1	1500	41	60	214	125	44
1	2000*	41	69	214	2X125*	44
2	500	77	97	250	125	81
2	600	77	97	250	125	81
2	1000	77	97	250	160	81
2	1200	77	97	250	160	81
2	1500	77	97	250	160	81
2	2000*	77	97	250	2X160*	81
3	500	114	134	282	160	118
3	600	114	134	282	160	118
3	1000	114	134	282	200	118
3	1200	114	134	282	200	118
3	1500	114	134	282	200	118
3	2000*	114	134	282	2x200*	118
4	500	151	171	337	200	155
4	600	151	171	337	200	155
4	1000	151	171	337	250	155
4	1200	151	171	337	250	155
4	1500	151	171	337	250	155
4	2000*	151	171	337	2x250*	155

Il diffusore HELLA da 2000 mm è alimentato da 2 plenum PB-HELLA da 1000 mm cad.



Selezione rapida

Modello	Campo di applicazione Lunghezza diffusore 1000 mm Senza serranda						Livello di potenza sonora (L_w)							
							Punto di lavoro α			Punto di lavoro β				
							L_w	ΔP	L	L_w	ΔP	L		
HELLA-1	α		β				24	6	1,9	46,9	34	4,7		
HELLA-2	α		β				25	3	2,3	42	15	5,7		
HELLA-3			α		β		26	3	3,8	41	13	7,6		
HELLA-4			α		β		25	3	4,1	41	11	8,2		
[m ³ /h]	60	100	150	200	250	300	400	500	[dB(A)]	[Pa]	[m]	[dB(A)]	[Pa]	[m]

*Vr (velocità residua) = 0,25 m/s.

Come ordinare

Diffusore

HELLA - □ - □ - □ - □ - □ - □ - □ - □

Numero feritoie	1..4
Lunghezza [mm]	500...2000
Colore deflettori	nero bianco
Senza serranda	0
Con serranda a scorrimento	R
Diffusore completo di terminali su entrambi i lati	0
Diffusore con terminale su un solo lato	E
Diffusore senza terminali	M
Anodizzato	AN
Verniciato bianco RAL 9003	SW
Altre colorazioni RAL	RAL...

Plenum

PB - HELLA - □ - □ - □ - □

Numero feritoie	1..4
Lunghezza [mm]	500...1500
Senza isolamento	-
Con isolamento interno (spessore 6 mm)	I1
Con isolamento termico esterno	J

Modulo angolare

HELLA - CE - □ - □ - □ - □

Numero feritoie	1..4
Colore deflettori	nero bianco
Anodizzato	AN
Verniciato bianco RAL 9003	SW
Altre colorazioni RAL	RAL...

HELLA-T



Diffusori lineari da 1 a 4 feritoie per controsoffitti modulari 600x600 mm. Direzione di lancio per singola feritoia tramite deflettore regolabile (angolo di rotazione deflettore 180°).

Materiale:

Corpo e deflettori in alluminio.

Finitura:

Anodizzazione naturale o verniciatura a polvere colore bianco RAL 9003 (gloss 30%). Altri colori RAL a richiesta. Deflettori bianchi o neri.

Fissaggio:

Tramite ponte di montaggio.

Caratteristiche:

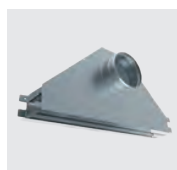
Deflettori regolabili singolarmente per gestione del lancio in direzione orizzontale o verticale. Plenum trapezoidale per ottimizzazione dei flussi interni. Estetica essenziale per integrazione in soluzioni architettoniche di design. Integrazione in controsoffitti modulari 600x600 mm.

Utilizzo:

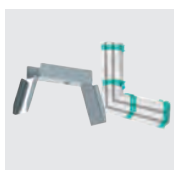
Montaggio a soffitto, altezze di installazione da 2,5 a 4,0 m. Idonei sia per la mandata che per la ripresa dell'aria. Adatti sia in riscaldamento che in raffreddamento ($\Delta T: \pm 10^\circ C$). Ideali per installazione in ambienti a geometria articolata.

Applicazioni:

Particolarmente idonei per installazioni in uffici, open space, sale riunioni, ospedali, biblioteche, negozi.

Accessori

Plenum



Ponte di montaggio.

Prezzi

Diffusore in alluminio anodizzato con deflettori neri			Diffusore verniciato bianco RAL 9003 con deflettori bianchi e serranda			N. feritoie	Lunghezza L [mm]
Modello	Item	€	Modello	Item	€		
HELLA-T-1-600-B-R-AN	141280	42	HELLA-T-1-600-SW-R-SW	216417	42	1	600
HELLA-T-1-1200-B-R-AN	141281	61	HELLA-T-1-1200-SW-R-SW	216405	61	1	1200
HELLA-T-1-1800-B-R-AN	141282	102	HELLA-T-1-1800-SW-R-SW	216409	102	1	1800
HELLA-T-1-2400-B-R-AN	141283	122	HELLA-T-1-2400-SW-R-SW	216413	122	1	2400
HELLA-T-2-600-B-R-AN	141284	55	HELLA-T-2-600-SW-R-SW	216433	55	2	600
HELLA-T-2-1200-B-R-AN	141285	78	HELLA-T-2-1200-SW-R-SW	216421	78	2	1200
HELLA-T-2-1800-B-R-AN	141286	137	HELLA-T-2-1800-SW-R-SW	216425	137	2	1800
HELLA-T-2-2400-B-R-AN	141287	162	HELLA-T-2-2400-SW-R-SW	216429	162	2	2400
HELLA-T-3-600-B-R-AN	141288	70	HELLA-T-3-600-SW-R-SW	216449	70	3	600
HELLA-T-3-1200-B-R-AN	141289	99	HELLA-T-3-1200-SW-R-SW	216437	99	3	1200
HELLA-T-3-1800-B-R-AN	141290	172	HELLA-T-3-1800-SW-R-SW	216441	172	3	1800
HELLA-T-3-2400-B-R-AN	141291	205	HELLA-T-3-2400-SW-R-SW	216445	205	3	2400
HELLA-T-4-600-B-R-AN	141292	83	HELLA-T-4-600-SW-R-SW	216465	83	4	600
HELLA-T-4-1200-B-R-AN	141293	119	HELLA-T-4-1200-SW-R-SW	216453	119	4	1200
HELLA-T-4-1800-B-R-AN	141294	207	HELLA-T-4-1800-SW-R-SW	216457	207	4	1800
HELLA-T-4-2400-B-R-AN	141295	246	HELLA-T-4-2400-SW-R-SW	216461	246	4	2400

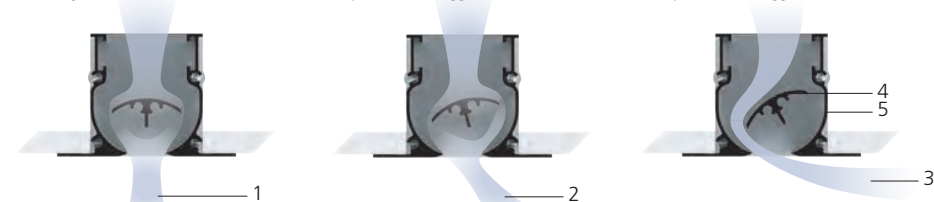
Consultare tabella pag. D.230 per verniciature altri colori RAL.

Versione senza serranda (-0) applicare -15% al prezzo di listino del diffusore con serranda.

Plenum isolato internamente			Plenum non isolato			N. feritoie	Lunghezza L [mm]
Modello	Item	€	Modello	Item	€		
PB-HELLA-T-1-600-I1	141328	67	PB-HELLA-T-1-600	141312	48	1	600
PB-HELLA-T-1-1200-I1	141329	91	PB-HELLA-T-1-1200	141313	65	1	1200
PB-HELLA-T-2-600-I1	141332	72	PB-HELLA-T-2-600	141316	52	2	600
PB-HELLA-T-2-1200-I1	141333	99	PB-HELLA-T-2-1200	141317	71	2	1200
PB-HELLA-T-3-600-I1	141336	78	PB-HELLA-T-3-600	141320	56	3	600
PB-HELLA-T-3-1200-I1	141337	107	PB-HELLA-T-3-1200	141321	76	3	1200
PB-HELLA-T-4-600-I1	141342	86	PB-HELLA-T-4-600	141324	62	4	600
PB-HELLA-T-4-1200-I1	141343	119	PB-HELLA-T-4-1200	141325	85	4	1200

Ponte di montaggio			€	N. feritoie
Modello	Item			
MB-HELLA-1 (kit 2 pz.)	141354	8	1	
MB-HELLA-2 (kit 2 pz.)	141355	8	2	
MB-HELLA-3 (kit 2 pz.)	141356	9	3	
MB-HELLA-4 (kit 2 pz.)	141357	10	4	

* Per lunghezze fino a 1500 mm sono necessari 2 ponti di montaggio, da 1500 mm a 2000 mm 4 ponti di montaggio.



Legenda:

1 - Distribuzione verticale (posizione 0)
2 - Distribuzione diagonale (posizione 1)

3 - Distribuzione orizzontale (posizione 2)
4 - Deflettore
5 - Corpo diffusore

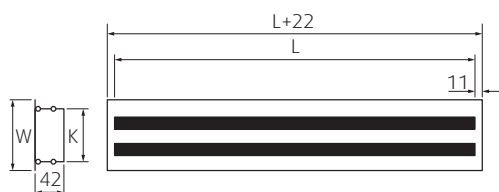
Dimensioni [mm]

N. feritoie	Ln	L	W	K	H	T	ØD
1	600	573	60	41	214	44	100
1	1200	1173	60	41	214	44	125
1	1800*1	1773	60	41	214	44	3x100*1
1	2400*2	2373	60	41	214	44	2x125*2
2	600	573	97	77	250	81	125
2	1200	1173	97	77	250	81	160
2	1800*1	1773	97	77	250	81	3x125*1
2	2400*2	2373	97	77	250	81	2x160*2
3	600	573	134	114	282	118	160
3	1200	1173	134	114	282	118	200
3	1800*1	1773	134	114	282	118	3x160*1
3	2400*2	2373	134	114	282	118	2x200*2
4	600	573	171	151	337	155	200
4	1200	1173	171	151	337	155	250
4	1800*1	1773	171	151	337	155	3x200*1
4	2400*2	2373	171	151	337	155	2x250*2

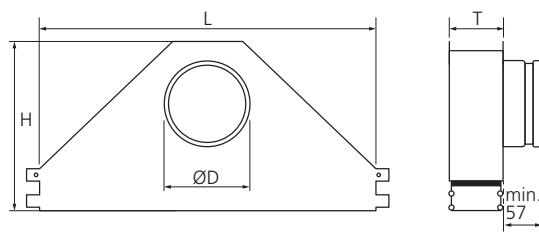
*1 Il diffusore HELLA-T da 1800 mm è alimentato da 3 plenum da 600 mm.

*2 Il diffusore HELLA-T da 2400 mm è alimentato da 2 plenum da 1200 mm.

Dimensioni [mm]



HELLA-T



Plenum

Selezione rapida

Modello	Campo di applicazione						Livello di potenza sonora (L_w) Perdita di carico (ΔP) Lancio isotermico (L)*												
							Punto di lavoro α			Punto di lavoro β									
							L_w	ΔP	L	L_w	ΔP	L							
HELLA-T-1-600	α	β					26,7	10,0	2,6	43,9	38,0	5,2							
HELLA-T-2-600		α	β				27,7	8,0	3,8	36,2	17,0	5,7							
HELLA-T-3-600			α	β			29,8	8,0	4,7	36,9	15,0	6,3							
HELLA-T-4-600				α	β		30,0	8,0	5,5	35,7	13,0	6,8							
HELLA-T-1-1200		α	β				32,3	12,0	2,6	43,8	27,0	3,9							
HELLA-T-2-1200			α	β			28,4	5,0	2,8	40,3	13,0	4,7							
HELLA-T-3-1200				α	β		28,1	4,0	3,9	39,2	9,0	6,3							
HELLA-T-4-1200					α	β	26,8	3,0	4,1	39,0	8,0	6,8							
HELLA-T-1-1800		α	β				24,6	5,0	1,7	38,0	19,0	3,5							
HELLA-T-2-1800			α	β			27,6	4,0	3,2	38,8	11,0	5,1							
HELLA-T-3-1800				α	β		25,2	3,0	3,1	35,8	10,0	7,9							
HELLA-T-4-1800					α	β	25,4	4,0	5,7	35,7	10,0	9,1							
HELLA-T-1-2400		α	β				27,1	7,0	2,5	39,9	19,0	4,1							
HELLA-T-2-2400			α	β			26,8	3,0	3,0	42,1	13,0	5,9							
HELLA-T-3-2400				α	β		26,2	2,0	3,9	37,1	7,0	6,9							
HELLA-T-4-2400					α	β	25,7	2,0	4,3	34,2	5,0	6,8							
[m ³ /h]	50	100	150	200	250	300	400	500	600	700	800	1000	1200	[dB(A)]	[Pa]	[m]	[dB(A)]	[Pa]	[m]

* Vr (velocità residua)

Come ordinare

Diffusore

HELLA - T - □ - □ - □ - □ - □

Numero feritoie

1...4

Lunghezza [mm]

600...2400

Colore deflettori
nero
bianco

B
SW

Senza serranda
Con serranda a scorrimento

0
R

Anodizzato
Verniciato bianco RAL 9003
Altre colorazioni RAL

AN
SW
RAL...

Plenum

PB - HELLA - T - □ - □ - □ - □

Numero feritoie

1...4

Lunghezza [mm]

600...1200

Senza isolamento
Con isolamento interno (spessore 6 mm)
Con isolamento termico esterno

-
I1
J

KSV



Diffusori lineari da 1 a 4 feritoie. Direzione di lancio per singola feritoia tramite deflettori semicircolari singolarmente orientabili (angolo di rotazione: 180°).

Materiale:

Profilo di alluminio estruso con trattamento elox.
Deflettori in plastica.

Finitura:

Anodizzazione naturale o verniciatura a polvere colore bianco RAL 9003 (gloss 30%). Altri colori RAL a richiesta.
Deflettori bianchi o neri.

Fissaggio:

Tramite ponte di montaggio.

Caratteristiche:

Alta induzione. Feritoie spessore 15 mm.
Deflettori regolabili singolarmente (5 posizioni) per gestione del lancio in direzione orizzontale e verticale.
Flusso lineare ad elevata profondità.
Plenum trapezoidale per ottimizzazione dei flussi interni.
Estetica essenziale per integrazione in soluzioni architettoniche di design.
Particolarmente indicati in impianti VAV a portata variabile.

Utilizzo:

Montaggio a parete o a soffitto, altezze di installazione da 2,7 a 4,0 m.
Idonei sia per la mandata che per la ripresa dell'aria.
Adatti sia in riscaldamento che in raffreddamento (ΔT : $\pm 10^\circ\text{C}$).
Ideali per installazione in ambienti a geometria articolata.

Applicazioni:

Particolarmente idonei per installazioni in abitazioni, camere d'albergo, uffici, open space, sale riunioni, ospedali, biblioteche, negozi.

Accessori

PB-KSV
Plenum

KSV-MB
Ponte di montaggio.

Prezzi

Diffusore in alluminio anodizzato con deflettori neri			N. feritoie	Lunghezza L [mm]
Modello	Item	€		
KSV-1-600-B-0-AN	60351	53	1	600
KSV-1-750-B-0-AN	60352	61	1	750
KSV-1-900-B-0-AN	60353	68	1	900
KSV-1-1050-B-0-AN	60344	75	1	1050
KSV-1-1200-B-0-AN	60345	82	1	1200
KSV-1-1350-B-0-AN	60346	92	1	1350
KSV-1-1500-B-0-AN	60347	99	1	1500
KSV-1-1650-B-0-AN	60348	107	1	1650
KSV-1-1800-B-0-AN	60349	114	1	1800
KSV-1-1950-B-0-AN	60350	121	1	1950
KSV-2-600-B-0-AN	60381	88	2	600
KSV-2-750-B-0-AN	60382	101	2	750
KSV-2-900-B-0-AN	60383	115	2	900
KSV-2-1050-B-0-AN	60374	128	2	1050
KSV-2-1200-B-0-AN	60375	141	2	1200
KSV-2-1350-B-0-AN	60376	157	2	1350
KSV-2-1500-B-0-AN	60377	170	2	1500
KSV-2-1650-B-0-AN	60378	184	2	1650
KSV-2-1800-B-0-AN	60379	197	2	1800
KSV-2-1950-B-0-AN	60380	210	2	1950
KSV-3-600-B-0-AN	60411	106	3	600
KSV-3-750-B-0-AN	60412	126	3	750
KSV-3-900-B-0-AN	60413	145	3	900
KSV-3-1050-B-0-AN	60404	164	3	1050
KSV-3-1200-B-0-AN	60405	184	3	1200
KSV-3-1350-B-0-AN	60406	206	3	1350
KSV-3-1500-B-0-AN	60407	225	3	1500
KSV-3-1650-B-0-AN	60408	245	3	1650
KSV-3-1800-B-0-AN	60409	264	3	1800
KSV-3-1950-B-0-AN	60410	283	3	1950
KSV-4-600-B-0-AN	88860	159	4	600
KSV-4-750-B-0-AN	88861	188	4	750
KSV-4-900-B-0-AN	88862	217	4	900
KSV-4-1050-B-0-AN	88863	246	4	1050
KSV-4-1200-B-0-AN	88864	276	4	1200
KSV-4-1350-B-0-AN	88865	309	4	1350
KSV-4-1500-B-0-AN	88866	338	4	1500
KSV-4-1650-B-0-AN	88867	367	4	1650
KSV-4-1800-B-0-AN	88868	396	4	1800
KSV-4-1950-B-0-AN	88869	425	4	1950

Consultare tabella pag. D.230 per verniciature altri colori RAL.

Selezione rapida

Modello	Campo di applicazione Lunghezza diffusore 900 mm Serranda completamente aperta										Livello di potenza sonora (L_w) Perdita di carico (ΔP) Lancio in riscaldamento con $\Delta T = +10^\circ\text{C}$ (L_v)* Lancio in raffreddamento con $\Delta T = -10^\circ\text{C}$ (L_h)*									
											Punto di lavoro α				Punto di lavoro β					
											L_w	ΔP	L_v	L_h	L_w	ΔP	L_v	L_h		
											[dB(A)]	[Pa]	[m]	[m]	[dB(A)]	[Pa]	[m]	[m]		
KSV-1	α β										32	15	2,5	2,4	37	23	3,0	2,9		
KSV-2	α β										26	10	2,6	4,0	36	20	3,2	5,3		
KSV-3	α β										26	4	1,8	4,8	35	10	2,5	6,4		
KSV-4	α β										33	8	1,6	4,2	38	15	2,3	6,0		
	[m ³ /h]	80	100	120	150	180	200	250	300	350	400	450	[dB(A)]	[Pa]	[m]	[m]	[dB(A)]	[Pa]	[m]	[m]

* Vr (velocità residua) = 0,20 m/s.

Prezzi

Plenum isolato esternamente			Plenum non isolato			N. feritoie	Lunghezza L [mm]
Modello	Item	€	Modello	Item	€		
PB-KSV-1-600-J	88215	89	PB-KSV-1-600	60469	64	1	600
PB-KSV-1-750-J	88216	99	PB-KSV-1-750	60470	70	1	750
PB-KSV-1-900-J	88217	106	PB-KSV-1-900	60471	76	1	900
PB-KSV-1-1050-J	88032	114	PB-KSV-1-1050	60462	82	1	1050
PB-KSV-1-1200-J	88218	129	PB-KSV-1-1200	60463	92	1	1200
PB-KSV-1-1350-J*			PB-KSV-1-1350*			1	1350
PB-KSV-1-1500-J*			PB-KSV-1-1500*			1	1500
PB-KSV-1-1650-J*			PB-KSV-1-1650*			1	1650
PB-KSV-1-1800-J*			PB-KSV-1-1800*			1	1800
PB-KSV-1-1950-J*			PB-KSV-1-1950*			1	1950
PB-KSV-2-600-J	88219	97	PB-KSV-2-600	60478	69	2	600
PB-KSV-2-750-J	88220	106	PB-KSV-2-750	60479	76	2	750
PB-KSV-2-900-J	84977	114	PB-KSV-2-900	740530	81	2	900
PB-KSV-2-1050-J	88221	123	PB-KSV-2-1050	60472	88	2	1050
PB-KSV-2-1200-J	84888	142	PB-KSV-2-1200	60473	101	2	1200
PB-KSV-2-1350-J*			PB-KSV-2-1350*			2	1350
PB-KSV-2-1500-J*			PB-KSV-2-1500*			2	1500
PB-KSV-2-1650-J*			PB-KSV-2-1650*			2	1650
PB-KSV-2-1800-J*			PB-KSV-2-1800*			2	1800
PB-KSV-2-1950-J*			PB-KSV-2-1950*			2	1950
PB-KSV-3-600-J	88222	104	PB-KSV-3-600	60487	74	3	600
PB-KSV-3-750-J	88223	114	PB-KSV-3-750	60488	81	3	750
PB-KSV-3-900-J	88224	122	PB-KSV-3-900	60489	87	3	900
PB-KSV-3-1050-J	88225	131	PB-KSV-3-1050	60480	94	3	1050
PB-KSV-3-1200-J	88226	154	PB-KSV-3-1200	60481	110	3	1200
PB-KSV-3-1350-J*			PB-KSV-3-1350*			3	1350
PB-KSV-3-1500-J*			PB-KSV-3-1500*			3	1500
PB-KSV-3-1650-J*			PB-KSV-3-1650*			3	1650
PB-KSV-3-1800-J*			PB-KSV-3-1800*			3	1800
PB-KSV-3-1950-J*			PB-KSV-3-1950*			3	1950
PB-KSV-4-600-J	88227	114	PB-KSV-4-600	88210	81	4	600
PB-KSV-4-750-J	88228	125	PB-KSV-4-750	88211	89	4	750
PB-KSV-4-900-J	88229	134	PB-KSV-4-900	88212	96	4	900
PB-KSV-4-1050-J	88230	145	PB-KSV-4-1050	88213	103	4	1050
PB-KSV-4-1200-J	88231	169	PB-KSV-4-1200	88214	121	4	1200
PB-KSV-4-1350-J*			PB-KSV-4-1350*			4	1350
PB-KSV-4-1500-J*			PB-KSV-4-1500*			4	1500
PB-KSV-4-1650-J*			PB-KSV-4-1650*			4	1650
PB-KSV-4-1800-J*			PB-KSV-4-1800*			4	1800
PB-KSV-4-1950-J*			PB-KSV-4-1950*			4	1950

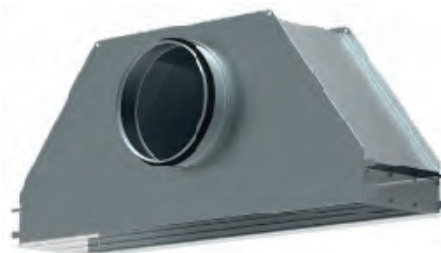
* Per composizione plenum vedi pag. D.51.

Ponti di montaggio	Item	€	N. feritoie
KSV-1-MB (kit 1 pz.)	136435	6	1
KSV-2-MB (kit 1 pz.)	136436	6	2
KSV-3-MB (kit 1 pz.)	136437	10	3
KSV-4-MB (kit 1 pz.)	136438	14	4

Modulo angolare in alluminio	Item	€	N. feritoie
KSV-1-C-B	60490	59	1
KSV-2-C-B	60491	97	2
KSV-3-C-B	60492	135	3
KSV-4-C-B	-	188	4

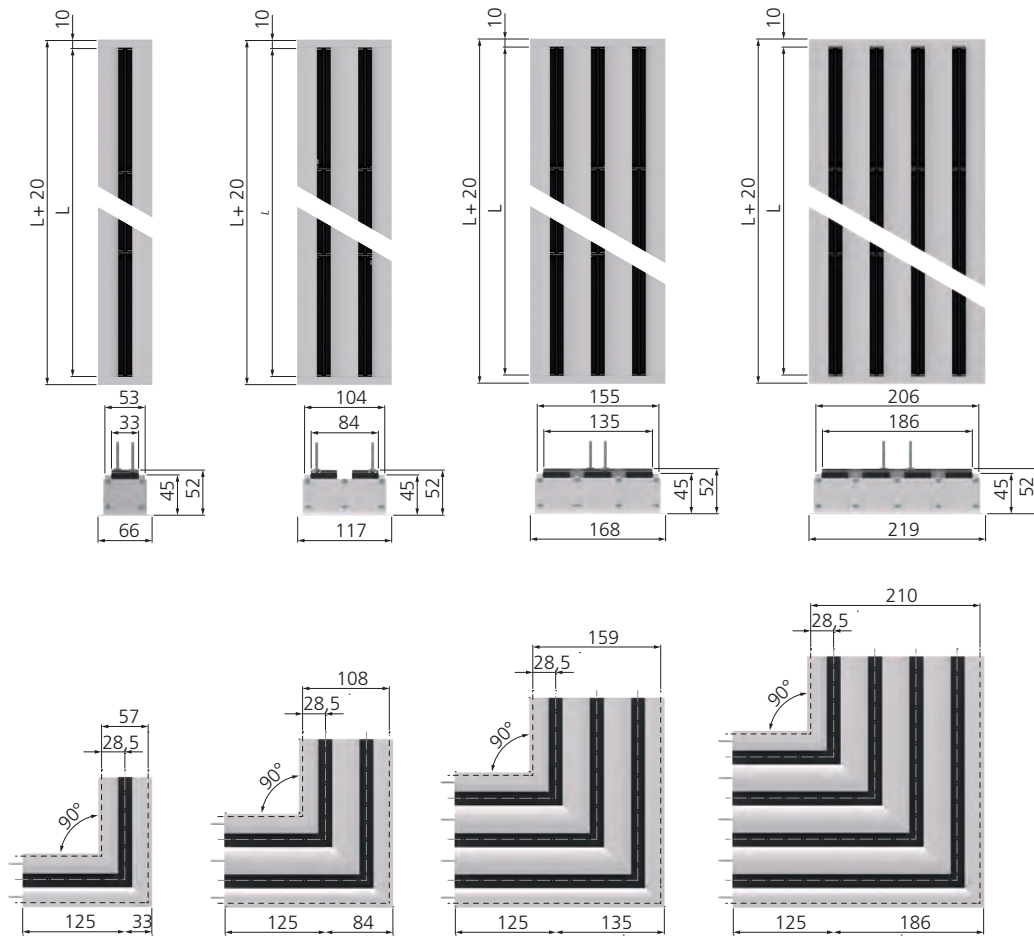


Diffusore KSV-3-1050-B-0-AN



Plenum isolato PB-KSV-3-1050-J

Dimensioni [mm] e peso [kg] diffusore

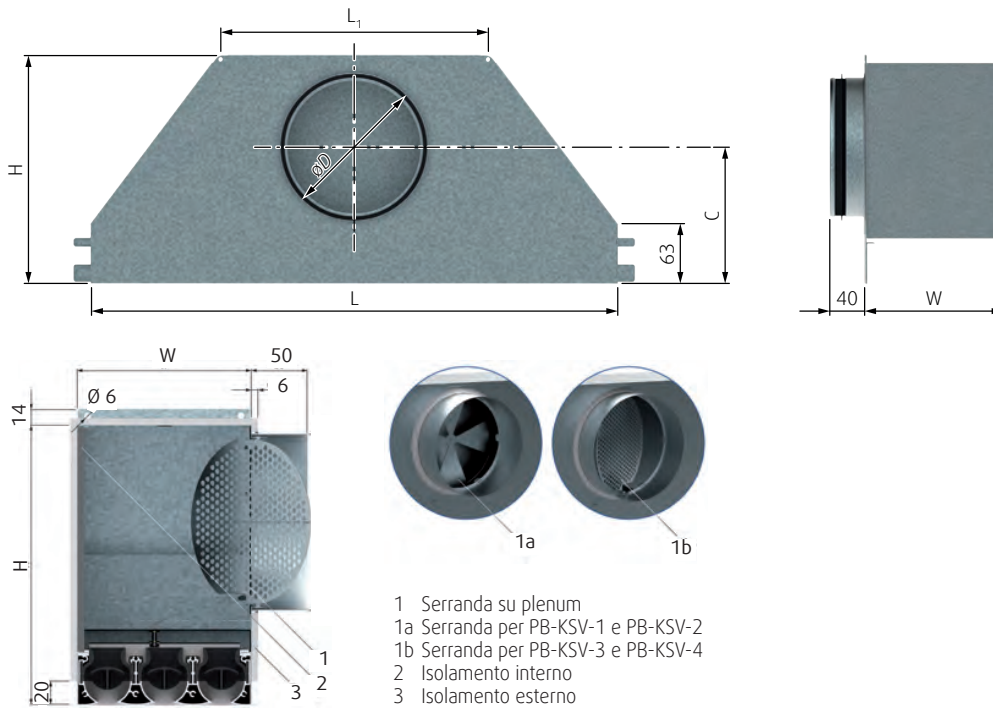


Peso diffusori senza plenum

L	Peso KSV-1	KSV-2	KSV-3	KSV-4
600	0,85	1,52	2,19	2,87
750	1,04	1,88	2,72	3,57
900	1,22	2,23	3,24	4,26
1050	1,41	2,59	3,77	4,96
1200	1,6	2,95	4,3	5,66
1350	1,78	3,3	4,82	6,35
1500	1,97	3,66	5,35	7,05
1650	2,15	4,01	5,87	7,74
1800	2,34	4,37	6,4	8,44
1950	2,52	4,72	6,93	9,14

Dimensioni [mm] e peso [kg] plenum

PB-KSV-...	H	D	W	L	L ₁	C	Peso
1-600	230	125	54	600	269	143	1,9
1-750	230	125	54	750	268	143	2,3
1-900	230	125	54	900	267	143	2,7
1-1050	230	125	54	1050	267	143	3,2
1-1200	260	160	54	1200	302	155	3,6
2-600	260	160	103	600	305	155	2,4
2-750	260	160	103	750	304	155	2,9
2-900	260	160	103	900	303	155	3,6
2-1050	260	160	103	1050	302	155	4,1
2-1200	300	200	103	1200	342	175	4,7
3-600	260	160	156	600	305	155	2,5
3-750	260	160	156	750	304	155	2,9
3-900	260	160	156	900	303	155	3,3
3-1050	260	160	156	1050	302	155	3,8
3-1200	300	200	156	1200	342	175	4,5
4-600	300	200	207	600	346	175	3
4-750	300	200	207	750	344	175	3,4
4-900	300	200	207	900	343	175	4,1
4-1050	300	200	207	1050	343	175	4,6
4-1200	300	200	207	1200	342	175	5



- 1 Serranda su plenum
- 1a Serranda per PB-KSV-1 e PB-KSV-2
- 1b Serranda per PB-KSV-3 e PB-KSV-4
- 2 Isolamento interno
- 3 Isolamento esterno

Composizione plenum

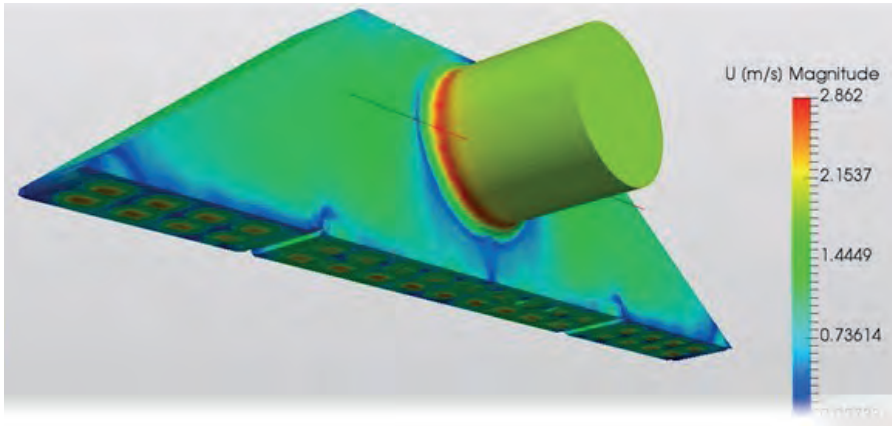
L [mm]	Composizione dei plenum			
	KSV-1	KSV-2	KSV-3	KSV-4
600	1 x PB-KSV1-600	1 x PB-KSV2-600	1 x PB-KSV3-600	1 x PB-KSV4-600
750	1 x PB-KSV1-750	1 x PB-KSV2-750	1 x PB-KSV3-750	1 x PB-KSV4-750
900	1 x PB-KSV1-900	1 x PB-KSV2-900	1 x PB-KSV3-900	1 x PB-KSV4-900
1050	1 x PB-KSV1-1050	1 x PB-KSV2-1050	1 x PB-KSV3-1050	1 x PB-KSV4-1050
1200	1 x PB-KSV1-1200	1 x PB-KSV2-1200	1 x PB-KSV3-1200	1 x PB-KSV4-1200
1350	1 x PB-KSV1-600 1 x PB-KSV1-750	1 x PB-KSV2-600 1 x PB-KSV2-750	1 x PB-KSV3-600 1 x PB-KSV3-750	1 x PB-KSV4-600 1 x PB-KSV4-750
1500	2 x PB-KSV1-750	2 x PB-KSV2-750	2 x PB-KSV3-750	2 x PB-KSV4-750
1650	1 x PB-KSV1-750 1 x PB-KSV1-900	1 x PB-KSV2-750 1 x PB-KSV2-900	1 x PB-KSV3-750 1 x PB-KSV3-900	1 x PB-KSV4-750 1 x PB-KSV4-900
1800	2 x PB-KSV1-900	2 x PB-KSV2-900	2 x PB-KSV3-900	2 x PB-KSV4-900
1950	1 x PB-KSV1-900 1 x PB-KSV1-1050	1 x PB-KSV2-900 1 x PB-KSV2-1050	1 x PB-KSV3-900 1 x PB-KSV3-1050	1 x PB-KSV4-900 1 x PB-KSV4-1050

Come ordinare

		KSV - □ - □ - □ - □ - □
Numero feritoie		1...4
Lunghezza [mm]		600...1950
Colore dei deflettori nero		B
Colore dei deflettori bianco		SW
Diffusore completo di terminali su entrambi i lati		O
Sezione con unità terminale a sinistra o a destra		E
Sezione centrale senza terminali		M
Angolo (non richiede l'indicazione di lunghezza).		C
Alluminio anodizzato		AN
Verniciato bianco RAL 9003		SW
Altre colorazioni RAL		RAL...
		PB - KSV - □ - □ - □ - □
Numero di feritoie del diffusore		1...4
Lunghezza diffusore [mm]		600...1950
Isolamento	senza isolamento	(s)
	con isolamento interno (spessore 6 mm)	I1
	con isolamento termico esterno	J

(s) Esecuzione standard.

Studio della distribuzione delle velocità dell'aria all'interno del plenum PB-KSV



KLR

Diffusori lineari da 1 a 4 feritoie. Direzione di lancio per singola feritoia tramite nottolino semicircolare (angolo di rotazione deflettore: 180°).

Materiale:

Profili in alluminio estruso. Slot interni in plastica.

Finitura:

Anodizzazione naturale o verniciatura a polvere colore bianco RAL 9003 (gloss 30%). Altri colori RAL a richiesta. Deflettori colore nero RAL 9005.

Modelli:

KLR-15 diffusore con sp. feritoie 15 mm.
KLR-24 diffusore con sp. feritoie 24 mm.

Fissaggio:

Tramite ponte di montaggio.

Caratteristiche:

Alta induzione.
Nottolini regolabili singolarmente per gestione del lancio in direzione orizzontale e verticale. Flusso lineare ad elevata profondità. Estetica essenziale per integrazione in soluzioni architettoniche di design. Particolarmente indicati in impianti VAV a portata variabile.

Utilizzo:

Montaggio a parete o a soffitto, altezze di installazione da 2,5 a 4,0 m. Idonei sia per la mandata che per la ripresa dell'aria. Adatti sia in riscaldamento che in raffreddamento (ΔT : $\pm 10^\circ C$). Ideali per installazioni in ambienti a geometria articolata.

Applicazioni:

Particolarmente idonei per installazioni in uffici, open space, sale riunioni, ospedali, biblioteche, negozi.

Accessori

PM ponte di montaggio
PD plenum.

Prezzi**KLR-15**

Modello	€	PM-15 Ponte di montaggio	€	PDA-C-15 Plenum isolato, imbocco laterale, serranda	€	PD-C-15 Plenum non isolato, imbocco laterale, serranda	€
KLR-15-1-600	76	7	7	148	113		
KLR-15-1-900	95	7	7	168	126		
KLR-15-1-1000	106	7	7	180	135		
KLR-15-1-1200	117	7	7	193	144		
KLR-15-1-1500	135	7	7	271	213		
KLR-15-1-1800	158	7	7	292	227		
KLR-15-1-2000	174	7	7	307	236		
KLR-15-2-600	116	8	8	174	132		
KLR-15-2-900	149	8	8	199	148		
KLR-15-2-1000	169	8	8	213	158		
KLR-15-2-1200	187	8	8	233	172		
KLR-15-2-1500	221	8	8	312	241		
KLR-15-2-1800	262	8	8	338	257		
KLR-15-2-2000	291	8	8	356	267		
KLR-15-3-600	152	9	9	196	147		
KLR-15-3-900	200	9	9	230	168		
KLR-15-3-1000	229	9	9	246	180		
KLR-15-3-1200	255	9	9	265	191		
KLR-15-3-1500	303	9	9	350	264		
KLR-15-3-1800	362	9	9	389	290		
KLR-15-3-2000	403	9	9	410	302		
KLR-15-4-600	189	9	9	210	157		
KLR-15-4-900	252	9	9	240	175		
KLR-15-4-1000	289	9	9	258	188		
KLR-15-4-1200	323	9	9	277	199		
KLR-15-4-1500	386	9	9	363	273		
KLR-15-4-1800	461	9	9	404	299		
KLR-15-4-2000	515	9	9	426	312		

Consultare tabella pag. D.230 per verniciature altri colori RAL.

KLR-24

Modello	€	PM-24 Ponte di montaggio	€	PDA-C-24 Plenum isolato, imbocco laterale, serranda	€	PD-C-24 Plenum non isolato, imbocco laterale, serranda	€
KLR-24-1-600	87	7	7	155	119		
KLR-24-1-900	108	7	7	176	132		
KLR-24-1-1000	119	7	7	185	138		
KLR-24-1-1200	131	7	7	198	147		
KLR-24-1-1500	152	7	7	277	217		
KLR-24-1-1800	177	7	7	302	234		
KLR-24-1-2000	194	7	7	317	244		
KLR-24-2-600	131	8	8	184	140		
KLR-24-2-900	170	8	8	210	155		
KLR-24-2-1000	191	8	8	221	163		
KLR-24-2-1200	213	8	8	241	177		
KLR-24-2-1500	251	8	8	322	247		
KLR-24-2-1800	297	8	8	357	270		
KLR-24-2-2000	329	8	8	375	281		
KLR-24-3-600	174	9	9	209	155		
KLR-24-3-900	229	9	9	244	178		
KLR-24-3-1000	261	9	9	258	187		
KLR-24-3-1200	291	9	9	278	198		
KLR-24-3-1500	347	9	9	365	272		
KLR-24-3-1800	412	9	9	412	306		
KLR-24-3-2000	459	9	9	435	319		
KLR-24-4-600	216	9	9	225	167		
KLR-24-4-900	289	9	9	258	186		
KLR-24-4-1000	330	9	9	273	196		
KLR-24-4-1200	370	9	9	293	208		
KLR-24-4-1500	443	9	9	382	283		
KLR-24-4-1800	528	9	9	431	317		
KLR-24-4-2000	589	9	9	455	331		

Consultare tabella pag. D.230 per verniciature altri colori RAL.

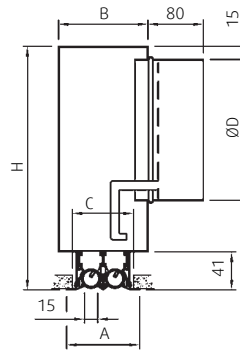
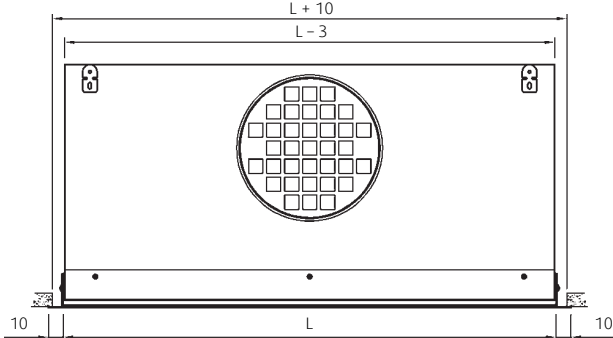


Disponibile a richiesta versione KLR-15/24-Curved per creare linee curve di diffusione in ambienti a geometria articolata.

Dimensioni [mm]

KLR-15

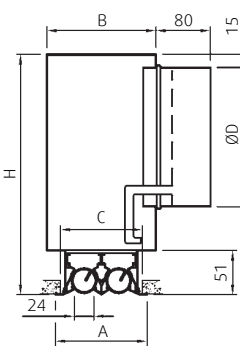
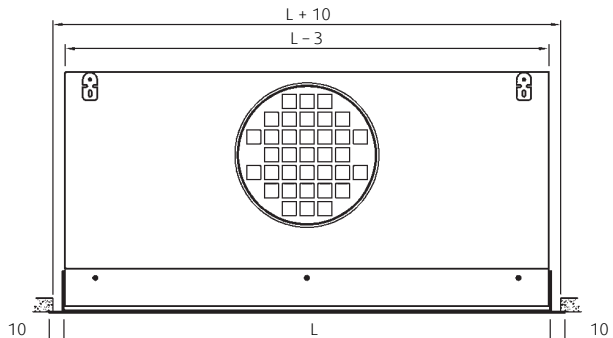
N. feritoie	A	B	C	∅D	H
1	55	71	45	124	225
2	81,5	97,5	71,5	159	275
3	108	124	98	199	325
4	134,5	150,5	124,5	199	325



N.B. 1 imbocco per L < 1200 mm.
2 imbocchi per L ≥ 1200 mm.

KLR-24

N. feritoie	A	B	C	∅D	H
1	70	86	60	124	225
2	112,5	128,5	102,5	159	275
3	155	171	145	199	325
4	197,5	213,5	187,5	199	325



N.B. 1 imbocco per L < 1200 mm.
2 imbocchi per L ≥ 1200 mm.

Selezione rapida

KLR-15

Modello	Campo di applicazione Lunghezza diffusore 1000 mm										Livello di potenza sonora (L_w) Perdita di carico (ΔP) Lancio isotermico (L)*								
											Punto di lavoro α			Punto di lavoro β					
	L_w		ΔP		L		L_w		ΔP		L		L_w		ΔP		L		
KLR-15-1	α					β					< 20	6	2,8	44,0	42	7,6			
KLR-15-2	α			β			< 20	3	2,7	44	26	8,4							
KLR-15-3	α				β				< 20	3	3,3	44	20	8,2					
KLR-15-4	α						β				22	3	3,8	43	15	8,3			
[m ³ /h]	50	60	80	120	160	200	250	300	350	400	500	[dB(A)]	[Pa]	[m]	[dB(A)]	[Pa]	[m]		

*Vr (velocità residua) = 0,25 m/s.

KLR-24

Modello	Campo di applicazione Lunghezza diffusore 1000 mm										Livello di potenza sonora (L_w) Perdita di carico (ΔP) Lancio isotermico (L)*								
											Punto di lavoro α			Punto di lavoro β					
	L_w		ΔP		L		L_w		ΔP		L		L_w		ΔP		L		
KLR-24-1	α			β			25	11	3,6	45,0	49	8,5							
KLR-24-2	α				β				31	12	6,0	45	37	10,5					
KLR-24-3	α					β				29	12	7,4	38	26	10,7				
KLR-24-4	α						β				29	9	7,4	47	43	16,0			
[m ³ /h]	85	180	200	250	300	350	435	750	830	[dB(A)]	[Pa]	[m]	[dB(A)]	[Pa]	[m]				

*Vr (velocità residua) = 0,25 m/s.

Come ordinare

KLR - □ - □ - □ - □ - □ - □

Diffusore lineare spessore feritoie 15 mm	15
Diffusore lineare spessore feritoie 24 mm	24
Numero feritoie	1..4
Lunghezza [mm]	600..2000
Ponte di montaggio	PM
Plenum isolato, serranda*	PDA-C
Plenum non isolato, serranda*	PD-C
Anodizzato naturale	(s)
Verniciato bianco RAL 9003	RAL 9003
Altre colorazioni RAL	RAL ...

(s) Esecuzione standard.

* Tutti i plenum sono forniti nella versione standard con imbocco laterale. Disponibili anche nella versione con imbocco superiore "-S".

KLR-NARROW



Diffusori lineari a feritoie con nottolini circolari regolabili per la gestione del lancio con direzione variabile (angolo di rotazione deflettore: 180°).

Materiale:

Profili in alluminio estruso. Deflettori interni in plastica.

Finitura:

Anodizzazione naturale o verniciatura a polvere colore bianco RAL 9003 (gloss 30%). Altri colori RAL a richiesta. Deflettori colore nero RAL 9005.

Modelli:

KLR-NARROW diffusore lineare a scomparsa per installazioni ad alto design.
KLR-NARROW-CB diffusore lineare con profilo del telaio a spessore ridotto (12,5 mm).

Fissaggio:

Tramite ponte di montaggio (incluso).

Caratteristiche:

Alta induzione.
 Nottolini regolabili singolarmente per gestione del lancio in direzione orizzontale o verticale.
 Ridotto impatto visivo per integrazione in soluzioni architettoniche di design.

Utilizzo:

Montaggio a soffitto, altezze di installazione da 2,5 a 4,0 m. Ideali sia per la mandata che per la ripresa dell'aria. Adatti sia in riscaldamento che in raffreddamento ($\Delta T: \pm 10^\circ C$). Ideali per installazioni in ambienti a geometria articolata.

Applicazioni:

Particolarmente ideali per installazioni in uffici, open space, sale riunioni, ospedali, biblioteche.

Accessori

PM ponte di montaggio
 PD plenum.

Prezzi

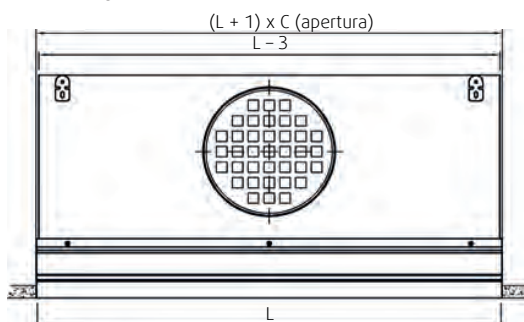
Modello	€	Modello	€	PDA-C Plenum isolato, imbocco laterale, serranda	PD-C Plenum non isolato, imbocco laterale, serranda
KLR-NARROW-1-600	84	KLR-NARROW-CB-1-600	R	138	105
KLR-NARROW-1-900	104	KLR-NARROW-CB-1-900	R	159	118
KLR-NARROW-1-1000	125	KLR-NARROW-CB-1-1000	R	167	124
KLR-NARROW-1-1200	134	KLR-NARROW-CB-1-1200	R	180	133
KLR-NARROW-1-1500	154	KLR-NARROW-CB-1-1500	R	256	201
KLR-NARROW-1-1800	176	KLR-NARROW-CB-1-1800	R	278	215
KLR-NARROW-1-2000	195	KLR-NARROW-CB-1-2000	R	293	225
KLR-NARROW-2-600	132	KLR-NARROW-CB-2-600	R	158	118
KLR-NARROW-2-900	166	KLR-NARROW-CB-2-900	R	183	134
KLR-NARROW-2-1000	202	KLR-NARROW-CB-2-1000	R	192	139
KLR-NARROW-2-1200	218	KLR-NARROW-CB-2-1200	R	212	153
KLR-NARROW-2-1500	253	KLR-NARROW-CB-2-1500	R	290	222
KLR-NARROW-2-1800	293	KLR-NARROW-CB-2-1800	R	316	238
KLR-NARROW-2-2000	327	KLR-NARROW-CB-2-2000	R	335	250

Consultare tabella pag. D.230 per verniciature altri colori RAL.

N.B. Disponibile a richiesta versione KLR-NARROW-Curved per creare linee curve di diffusione in ambienti a geometria articolata.

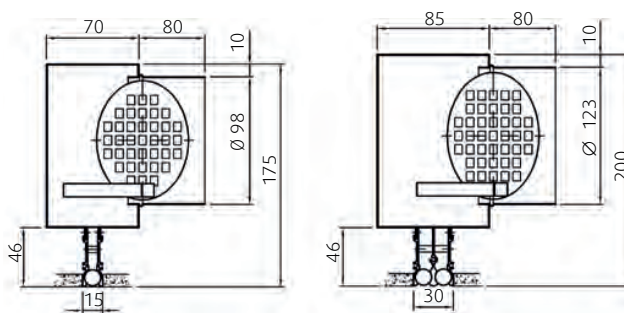
Dimensioni [mm]

KLR-NARROW

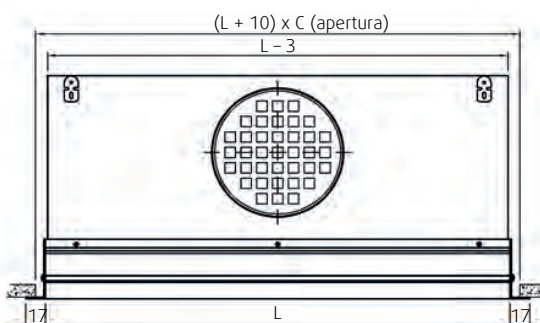


N. feritoie	Sp. feritoie	C
1	15	16
2	15	31

N.B. 1 imbocco per L < 1200 mm.
 2 imbocchi per L ≥ 1200 mm.



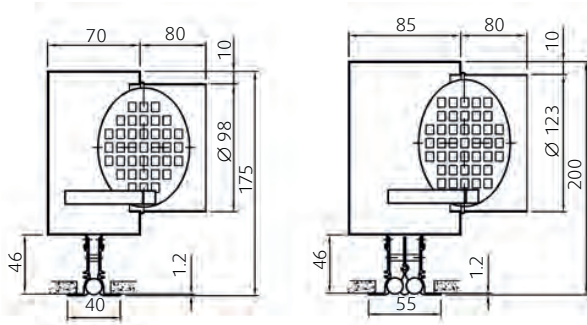
KLR-NARROW-CB



N. feritoie	Sp. feritoie	C
1	15	26
2	15	41

N.B. 1 imbocco per L < 1200 mm.
 2 imbocchi per L ≥ 1200 mm.

Dimensioni [mm]



Selezione rapida

N. feritoie	Campo di applicazione $\Delta T = -10^\circ C$ Lunghezza diffusore 1000 mm						Livello di potenza sonora (L_w) Perdita di carico (ΔP) Lancio orizzontale (L)*						
	Punto di lavoro α			Punto di lavoro β			Punto di lavoro α			Punto di lavoro β			
	L_w	ΔP	L	L_w	ΔP	L	L_w	ΔP	L	L_w	ΔP	L	
1	α			β			32	17	1,8	40,0	33	2,4	
2	α			β			24	7	1,7	32	14	2,3	
[m ³ /h]	45	65	85	90	115	155	200	[dB(A)]	[Pa]	[m]	[dB(A)]	[Pa]	[m]

*Vr (velocità residua) = 0,25 m/s.

Come ordinare

KLR - NARROW - □ - □ - □ - □ - □ - □

Diffusore lineare a scomparsa	-
Diffusore lineare con profili a spessore ridotto 12,5 mm	CB
Numero feritoie	1 2
Lunghezza [mm]	600...2000
Plenum isolato, serranda*	PDA-C
Plenum non isolato, serranda*	PD-C
Anodizzato naturale	(s)
Verniciato bianco RAL 9003	RAL 9003
Altre colorazioni RAL	RAL ...

(s) Esecuzione standard.

* Tutti i plenum sono forniti nella versione standard con imbocco laterale. Disponibili anche nella versione con imbocco superiore "-S".

LK-70-L



Diffusori lineari a feritoie con deflettori regolabili singolarmente per la gestione del lancio con direzione variabile (angolo di rotazione deflettore: 180°).

Materiale:

Corpo e deflettori in alluminio.

Finitura:

Anodizzazione naturale o verniciatura a polvere colore bianco RAL 9003 (gloss 30%). Altri colori RAL a richiesta.

Fissaggio:

Tramite ponte di montaggio.

Caratteristiche:

Deflettori regolabili per la gestione del lancio in direzione orizzontale o verticale. Lancio orizzontale ad elevato effetto Coanda. Flusso lineare ad elevata profondità. Design moderno ed essenziale per integrazione in soluzioni architettoniche di design. Particolarmente indicati in impianti VAV a portata variabile.

Utilizzo:

Montaggio a parete, altezze di installazione da 2,5 a 4,0 m. Installazione in pareti con spessore ridotto. Idonei sia per la mandata che per la ripresa dell'aria. Adatti sia in riscaldamento che in raffreddamento (ΔT : $\pm 10^\circ\text{C}$). Ideali per installazione in ambienti a geometria articolata.

Applicazioni:

Particolarmente idonei per installazioni in abitazioni, camere d'albergo, uffici, open space, sale riunioni, ospedali, biblioteche, negozi.

Prezzi

Grandezza	€	PM Ponte di montaggio €	PDL-A-C Plenum isolato internamente, imbocco laterale, serranda €	PDL-C Plenum non isolato, imbocco laterale, serranda €
LK-70-L-1-600	58	7	177	130
LK-70-L-1-900	78	7	217	157
LK-70-L-1-1000	78	7	217	157
LK-70-L-1-1200	87	7	236	170
LK-70-L-1-1500	96	7	289	214
LK-70-L-1-1800	115	7	318	232
LK-70-L-1-2000	121	7	337	245
LK-70-L-2-600	97	8	197	143
LK-70-L-2-900	131	8	244	174
LK-70-L-2-1000	131	8	244	174
LK-70-L-2-1200	148	8	266	188
LK-70-L-2-1500	163	8	328	238
LK-70-L-2-1800	198	8	361	260
LK-70-L-2-2000	208	8	384	274
LK-70-L-3-600	135	9	220	159
LK-70-L-3-900	184	9	274	194
LK-70-L-3-1000	184	9	274	194
LK-70-L-3-1200	209	9	299	210
LK-70-L-3-1500	230	9	370	266
LK-70-L-3-1800	280	9	408	290
LK-70-L-3-2000	294	9	435	307
LK-70-L-4-600	173	9	230	167
LK-70-L-4-900	238	9	286	203
LK-70-L-4-1000	238	9	286	203
LK-70-L-4-1200	270	9	312	220
LK-70-L-4-1500	297	9	384	277
LK-70-L-4-1800	362	9	424	302
LK-70-L-4-2000	380	9	451	319

Consultare tabella pag. D.230 per verniciature altri colori RAL.

Dimensioni [mm]

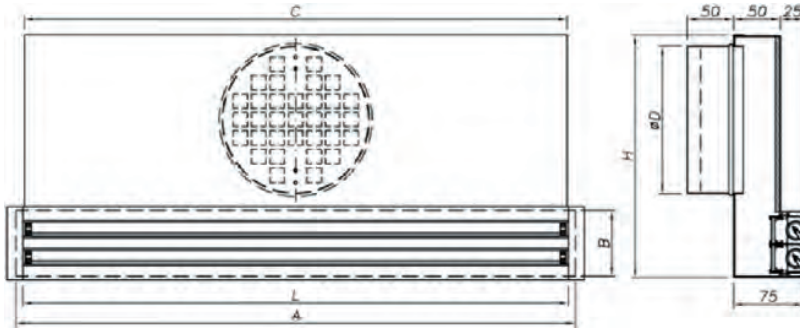
N. feritoie	L	A	C	ØD	B	H
1	600	615	612	124	41	225
	900	915	912			
	1000	1015	1012			
	1200	1215	1212			
	1500	1515	1512			
	1800	1815	1812			
2000	2015	2012				
2	600	615	612	159	71	260
	900	915	912			
	1000	1015	1012			
	1200	1215	1212			
	1500	1515	1512			
	1800	1815	1812			
2000	2015	2012				
3	600	615	612	199	101	330
	900	915	912			
	1000	1015	1012			
	1200	1215	1212			
	1500	1515	1512			
	1800	1815	1812			
2000	2015	2012				
4	600	615	612	199	131	360
	900	915	912			
	1000	1015	1012			
	1200	1215	1212			
	1500	1515	1512			
	1800	1815	1812			
2000	2015	2012				

Accessori

PM ponte di montaggio

PD plenum.

Dimensioni [mm]



Selezione rapida

Grandezza	Campo di applicazione Lancio orizzontale						Livello di potenza sonora (L_w) Perdita di carico (ΔP) Lancio isotermico (L)*					
	Punto di lavoro α			Punto di lavoro β			Punto di lavoro α		Punto di lavoro β			
	L_w	ΔP	L	L_w	ΔP	L	L_w	ΔP	L	L_w	ΔP	L
	[dB(A)]	[Pa]	[m]	[dB(A)]	[Pa]	[m]	[dB(A)]	[Pa]	[m]	[dB(A)]	[Pa]	[m]
1-600	α		β			21	6	2,1	36	23	4,2	
1-1000	α		β			22	5	2,4	37	22	4,9	
2-600	α		β			25	7	3	40	27	5,9	
1-1500	α		β			31	10	4	42	27	6,6	
3-600	α		β			34	12	4,8	44	29	7,5	
2-1000	α		β			32	10	4,6	42	24	7,1	
4-600	α		β			31	11	5,2	44	32	9,1	
2-1500	α		β			32	11	5,8	43	27	9,3	
3-1000	α		β			32	9	6,1	44	24	10,1	
4-1000	α		β			30	7	5,7	42	19	9,5	
3-1500	α		β			29	5	5,8	41	15	9,9	
4-1500	α		β									

Come ordinare

LK - 70 - L - □ - □ - □ - □

Numero feritoie	1 2
Lunghezza [mm]	600...1200
Ponte di montaggio Plenum isolato con serranda di regolazione* Plenum non isolato con serranda di regolazione*	PM PDL-A-C PDL-C
Anodizzato Verniciato bianco RAL 9003 Altre colorazioni RAL	(s) RAL 9003 RAL ...

(s) Esecuzione standard.

* Tutti i plenum sono forniti nella versione standard con imbocco laterale. Disponibili anche nella versione con imbocco superiore "-S".

LK-70-C



Diffusori lineari a feritoie per canali circolari. Dotati di deflettori regolabili singolarmente per la gestione del lancio con direzione variabile (angolo di rotazione deflettore: 180°) e completi di serranda a scorrimento.

Materiale:

Corpo in acciaio zincato e deflettori in alluminio.

Finitura:

Finitura naturale o verniciatura a polvere colore bianco RAL 9003 (gloss 30%). Altri colori RAL a richiesta.

Modelli:

LK-70-C diffusore lineare integrato in canale circolare.

LK-70-AC diffusore lineare su piastra curva per integrazione su canali circolari.

Fissaggio:

Installazione diretta su canale.

Caratteristiche:

Deflettori regolabili singolarmente per la gestione del lancio in direzione orizzontale e verticale.

Design moderno ed essenziale per integrazione in soluzioni architettoniche di design.

Particolarmente indicati per impianti VAV a portata variabile.

Utilizzo:

Montaggio su canale circolare, altezze di installazione da 2,5 a 4 m.

Idonei sia per la mandata che per la ripresa.

Adatti sia in riscaldamento che in raffreddamento ($\Delta T: \pm 10^\circ C$).

Ideali per installazione in ambienti a geometria articolata.

Applicazioni:

Particolarmente idonei per installazioni in open space, negozi, bar, ristoranti.

Prezzi**LK-70-C**

∅D [mm] → N. file ↓	125	160	200	250	315	355	400	450	500	630	710	800	900
2	298	325	356	394	444	475	518	547	616	759	877	1.021	1.143
4	-	375	407	446	496	527	570	600	669	812	929	1.074	1.196
6	-	-	-	-	547	578	622	652	722	865	984	1.128	1.249
8	-	-	-	-	-	629	673	703	774	918	1.037	1.181	1.303
10	-	-	-	-	-	-	-	-	825	971	1.089	1.234	1.356
12	-	-	-	-	-	-	-	-	875	1.023	1.142	1.287	1.409
14	-	-	-	-	-	-	-	-	924	1.074	1.194	1.339	1.462

Consultare tabella pag. D.230 per verniciature altri colori RAL.

LK-70-AC

N. file ↓	Lunghezza [mm] →		
	500	750	1000
1	119	141	164
2	145	173	205
3	171	205	246
4	195	235	283
5	220	266	324
6	247	299	365

Consultare tabella pag. D.230 per verniciature altri colori RAL.

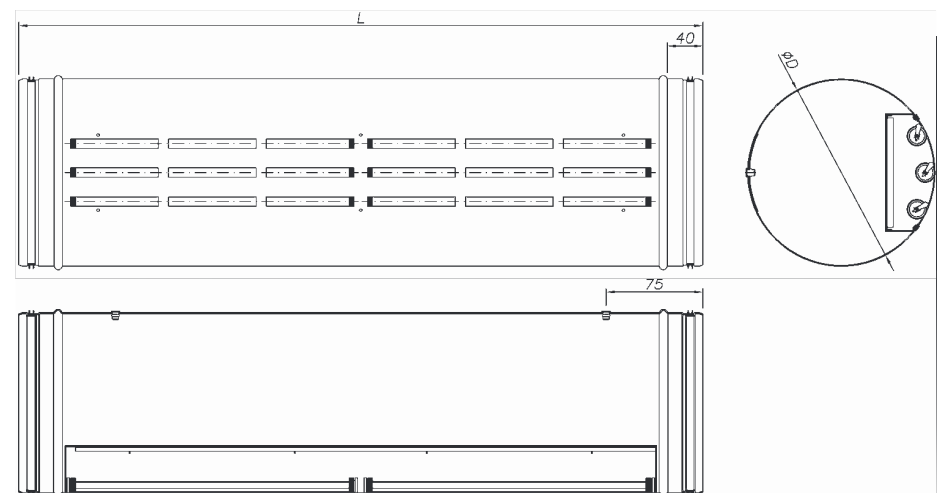
Dimensioni [mm]

Nominale	N. file											D		
125	1*	2												123
160	1*	2	3*	4										158
200	1*	2	3*	4										198
250	1*	2	3*	4										248
315	1*	2	3*	4	5*	6								313
355	1*	2	3*	4	5*	6	8							353
400	1*	2	3*	4	5*	6	8							398
450	1*	2	3*	4	5*	6	8							448
500	1*	2	3*	4	5*	6	8	10	12	14				498
630	1*	2	3*	4	5*	6	8	10	12	14				628
710	1*	2	3*	4	5*	6	8	10	12	14				708
800	1*	2	3*	4	5*	6	8	10	12	14				798
900	1*	2	3*	4	5*	6	8	10	12	14				898

* N. file disponibile solo per versione LK-70-AC

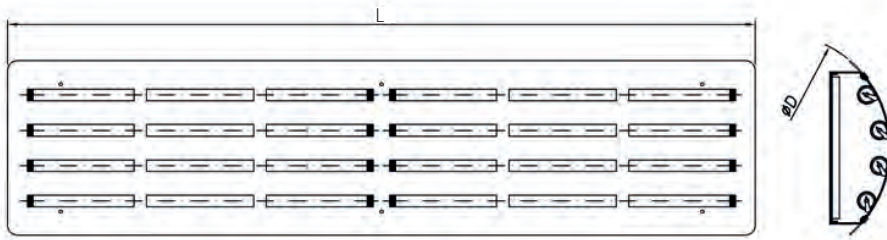
L	500	750	1000	1250*	1500*	1750*	2000*
N. feritoie per riga	3	4	6	7	8	10	12
N. sezioni	1			2			

*Disponibile solo per versione LK-70-C.



LK-70-C

Dimensioni [mm]



LK-70-AC

Selezione rapida

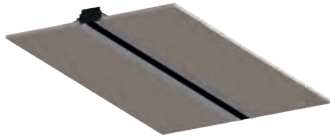
N. feritoie	Campo di applicazione Lunghezza diffusore 1000 mm										Livello di potenza sonora (L_w)							
											Punto di lavoro α			Punto di lavoro β				
	Perdita di carico (ΔP)			Lancio isotermico (L)*			L_w	ΔP	L	L_w	ΔP	L						
[m ³ /h]	100	200	300	400	500	750	1000	1250	1500	2000	[dB(A)]	[Pa]	[m]	[dB(A)]	[Pa]	[m]		
2	α		β															
4	α			β														
6	α				β													
8	α					β												
10	α						β											
12	α							β										
14	α								β									

*Vr (velocità residua) = 0,30 m/s.

Come ordinare

	LK - 70 - □ - □ - □ - □ - □ - □
Diffusore lineare integrato in canale circolare	C
Diffusore lineare su piastra per canale circolare	AC
Diametro canale [mm]	Ø125...900
Lunghezza [mm]	500...2000
Numero file	1...
Deflettori in posizione verticale	V
Deflettori in posizione orizzontale	H
Deflettori in posizione orizzontale due direzioni	H2
Deflettori in posizione diagonale	D
Finitura naturale	-
Verniciato bianco RAL 9003	RAL 9003
Altre colorazioni RAL	RAL ...

DF-LIT-E 3.0



Diffusori lineari a scomparsa con singola feritoia completa di deflettore regolabile manualmente.

Materiale:

Alluminio.

Finitura:

Verniciatura a polvere colore nero RAL 9005. Altri colori RAL a richiesta.

Fissaggio:

Tramite viti nascoste o ponte di montaggio.

Caratteristiche:

Deflettori regolabili manualmente per la gestione del lancio in direzione orizzontale e verticale.

Profili a scomparsa per integrazione in soluzioni architettoniche di design.

Utilizzo:

Montaggio a soffitto, altezze di installazione da 2,5 a 4,0 m.

Idonei sia per la mandata che per la ripresa dell'aria.

Adatti sia in riscaldamento che in raffreddamento ($\Delta T: \pm 10^\circ C$).

Ideali per installazione in ambienti a geometria articolata.

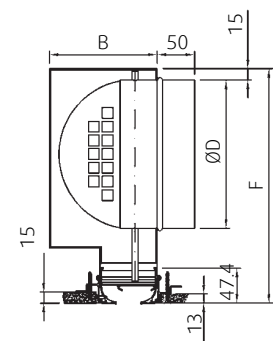
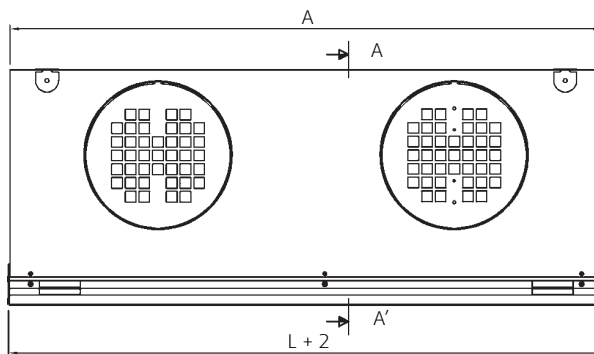
Applicazioni:

Particolarmente idonei per installazioni in camere d'albergo, uffici, open space, sale riunioni, biblioteche, negozi.

Prezzi

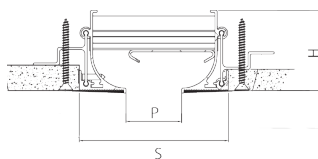
Modello	DF-LIT-E 3.0 €	DF-LIT-E 3.0 - PFL-RL Plenum non isolato, imbocco laterale, serranda €	DF-LIT-E 3.0 - PFL-A-RL Plenum isolato, imbocco laterale, serranda €
DF-LIT-E 3.0 600-15	199	310	376
DF-LIT-E 3.0 1000-15	248	383	469
DF-LIT-E 3.0 1200-15	271	419	515
DF-LIT-E 3.0 1500-15	314	533	643
DF-LIT-E 3.0 1800-15	352	591	716
DF-LIT-E 3.0 2000-15	385	637	772
DF-LIT-E 3.0 600-20	199	321	388
DF-LIT-E 3.0 1000-20	249	397	483
DF-LIT-E 3.0 1200-20	272	434	530
DF-LIT-E 3.0 1500-20	315	555	666
DF-LIT-E 3.0 1800-20	353	614	740
DF-LIT-E 3.0 2000-20	385	662	798
DF-LIT-E 3.0 600-33	201	325	393
DF-LIT-E 3.0 1000-33	251	402	489
DF-LIT-E 3.0 1200-33	275	439	537
DF-LIT-E 3.0 1500-33	319	561	674
DF-LIT-E 3.0 1800-33	357	621	750
DF-LIT-E 3.0 2000-33	390	670	808
DF-LIT-E 3.0 600-40	201	339	407
DF-LIT-E 3.0 1000-40	252	418	507
DF-LIT-E 3.0 1200-40	276	457	556
DF-LIT-E 3.0 1500-40	319	588	702
DF-LIT-E 3.0 1800-40	358	650	779
DF-LIT-E 3.0 2000-40	390	699	839
DF-LIT-E 3.0 600-50	213	351	420
DF-LIT-E 3.0 1000-50	270	438	528
DF-LIT-E 3.0 1200-50	298	481	581
DF-LIT-E 3.0 1500-50	347	617	733
DF-LIT-E 3.0 1800-50	391	685	816
DF-LIT-E 3.0 2000-50	427	739	880

Dimensioni [mm]



Sezione A-A'

N.B. 1 imbocco per L ≤ 1200 mm.
2 imbocchi per L > 1200 mm.



P [mm]	S [mm]	H [mm]
15	70,5	47,4
20	75,5	47,4
33	88,5	47,4
50	95,5	47,4

Accessori

ESD staffe di supporto

RFS06 serranda di regolazione per installazione senza plenum.

Dimensioni [mm]

Feritoia [mm]	Lunghezza nominale [mm]	L [mm]	A [mm]	B [mm]	ØD [mm]	F [mm]	N. di imbocchi
15	600	600	598	127	125*	240	1
	1000	1000	998				
	1200	1200	1198				
	1500	1500	1498				2
	1800	1800	1798				
	2000	2000	1998				
20	600	600	598	132	160*	275	1
	1000	1000	998				
	1200	1200	1198				
	1500	1500	1498				2
	1800	1800	1798				
	2000	2000	1998				
33	600	600	598	145	160*	275	1
	1000	1000	998				
	1200	1200	1198				
	1500	1500	1498				2
	1800	1800	1798				
	2000	2000	1998				
40	600	600	598	152	200*	315	1
	1000	1000	998				
	1200	1200	1198				
	1500	1500	1498				2
	1800	1800	1798				
	2000	2000	1998				
50	600	600	598	162	200*	315	1
	1000	1000	998				
	1200	1200	1198				
	1500	1500	1498				2
	1800	1800	1798				
	2000	2000	1998				

N.B. *Esecuzione standard. A richiesta imbocchi disponibili nelle misure 125, 160 e 200 mm.

Selezione rapida

Spessore feritoia	Campo di applicazione Lunghezza diffusore 1000 mm								Livello di potenza sonora (L_w) Perdita di carico (ΔP) Lancio isothermico (L)*						
									Punto di lavoro α			Punto di lavoro β			
									L_w	ΔP	L	L_w	ΔP	L	
									[dB(A)]	[Pa]	[m]	[dB(A)]	[Pa]	[m]	
15	α		β						24	7	2,2	40	29	4,1	
20	α		β						24	8	2,4	36	24	8,1	
33	α		β						24	12	2,7	40	45	5,2	
40	α		β						24	8	2,8	40	30	5,5	
50	α		β						24	7	3,0	40	28	5,9	
[m ³ /h]	80	120	170	200	240	340	370	450	500	[dB(A)]	[Pa]	[m]	[dB(A)]	[Pa]	[m]

*Vr (velocità residua) = 0,25 m/s.

Come ordinare

DF - LIT - E 3.0 - □ - □ - □

Lunghezza [mm]	600...2000
Spessore feritoie [mm]	15...50
Staffe di supporto	ESD
Plenum non isolato, serranda*	PFL-RL
Plenum isolato, serranda*	PFL-A-RL
Serranda a scorrimento	RFS06

* Tutti i plenum sono forniti nella versione standard con imbocco laterale. Disponibili anche nella versione con imbocco superiore "-S".

KDA-K



Diffusori lineari a feritoia discontinua a flusso turbolento.

Materiale:

Acciaio.

Finitura:

Verniciatura a polvere colore bianco RAL 9003 (gloss 30%). Altri colori RAL a richiesta.

Modelli:

KDA-K...-1 diffusore con piastra equalizzatrice e setti di regolazione a 1 via.

KDA-K...-2 diffusore con piastra equalizzatrice e setti di regolazione a 2 vie.

KDA-K...-1/2-AK diffusore c.s. + plenum in versione monoblocco.

KDA-K...-1/2-AKS diffusore c.s. + plenum in versione monoblocco ribassata.

Fissaggio:

Tramite viti nascoste.

Caratteristiche:

Alta induzione (flusso turbolento).
 Idonei per elevati volumi d'aria.
 Estetica essenziale per integrazione in soluzioni architettoniche di design.
 Setti di regolazione della portata e piastra equalizzatrice inclusi.

Utilizzo:

Montaggio a parete o a soffitto, altezze di installazione da 2,7 a 4,5 m.
 Idonei sia per la mandata che per la ripresa dell'aria.

Adatti sia in riscaldamento che in raffreddamento ($\Delta T: \pm 10^{\circ}C$).

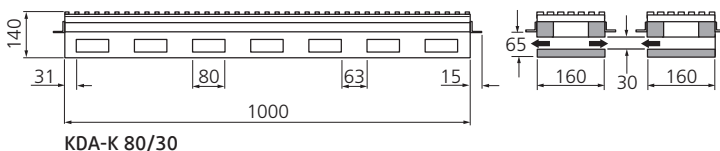
Applicazioni:

Particolarmente idonei per installazioni in open space, cinema, teatri, luoghi di culto, palestre, camere d'albergo.

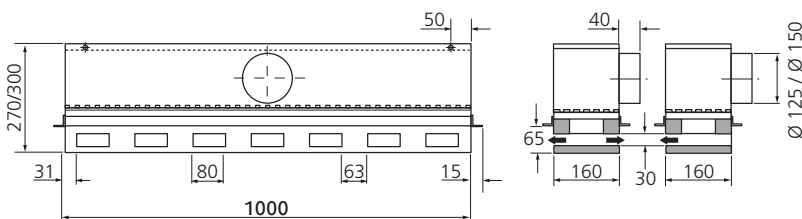
Prezzi

Diffusore senza plenum			Diffusore con plenum			Diffusore con plenum ribassato		
Modello	Item	€	Modello	Item	€	Modello	Item	€
KDA-K 80/30-1	120180	R	KDA-K 80/30-1-AK	120181	R	KDA-K 80/30-1-AKS		R
KDA-K 80/30-2	120182	R	KDA-K 80/30-2-AK	120183	R	KDA-K 80/30-2-AKS		R
KDA-K 155/45-1	82454	R	KDA-K 155/45-1-AK	83546	R	KDA-K 155/45-1-AKS		R
KDA-K 155/45-2	83545	R	KDA-K 155/45-2-AK	83547	R	KDA-K 155/45-2-AKS		R

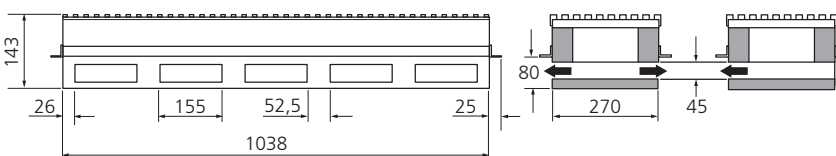
Dimensioni [mm]



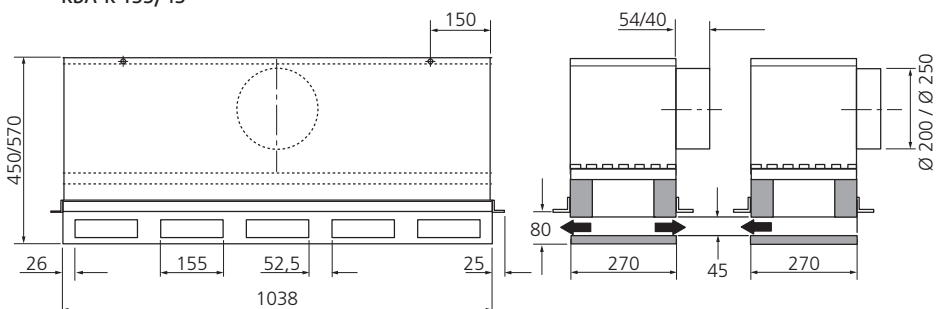
KDA-K 80/30



KDA-K 80/30-AK



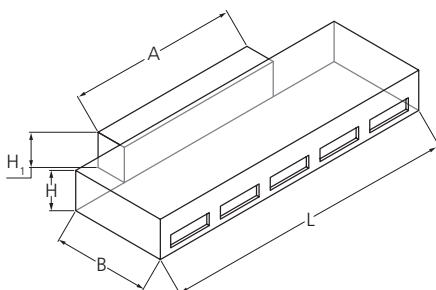
KDA-K 155/45



KDA-K 155/45-AK

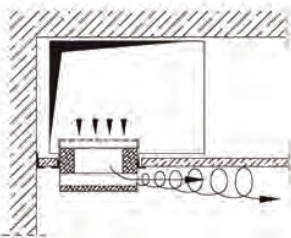
AKS diffusore completo di plenum ribassato con imbocco a sezione rettangolare

Modello	L	B	A	H	H ₁
KDA-K 80/30-AKS	1000	250	598	100	68
KDA-K 155/45-AKS	1038	340	598	140	98

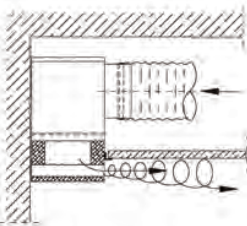


Esempi di installazione

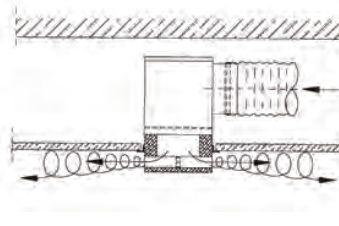
Connessione diretta a canale



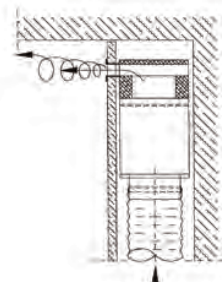
Connessione mediante plenum



Installazione in controsoffitto lato parete



Installazione in controsoffitto centro della stanza



Installazione nascosta su veletta

Selezione rapida

Modello	Campo di applicazione Altezza di installazione 3 m								Livello di potenza sonora (L_w) Perdita di carico (ΔP) Lancio orizzontale (L)															
									Punto di lavoro α			Punto di lavoro β												
									L_w	ΔP	L	L_w	ΔP	L										
									[dB(A)]	[Pa]	[m]	[dB(A)]	[Pa]	[m]										
KDA-K 80/30-1	α		β										30	7	4,0	36	20	6,0						
KDA-K 80/30-2					α		β										36	12	5,0	45	34	7,5		
KDA-K 155/45-1							α		β										27	10	7,0	44	29	10,0
KDA-K 155/45-2					α		β										41	13	7,5	44	43	9,5		
[m ³ /h]	100	120	150	200	300	400	500	600	700															

ΔT max. 10°C raffreddamento.

ΔT max. 6°C riscaldamento con 100% ripresa a soffitto.

ΔT max. 8°C riscaldamento con 30% ripresa a pavimento.

Installazione

Hotel Hilton Garden Inn a Matera (MT)



Diffusore ad una via completo di plenum per installazione nascosta a parete



Diffusore a due vie, connessione diretta a canale

CAP-C



Diffusori circolari con ugelli singolarmente orientabili per generazione di flusso turbolento. Ugelli Ø 57 mm con profilo aerodinamico. Plenum circolare integrato con attacco circolare, serranda e prese DOP.

Materiale:

Corpo in acciaio, ugelli in plastica (ABS).

Finitura:

Verniciatura a polvere colore bianco RAL 9003 (gloss 30%), ugelli bianchi. Altri colori RAL a richiesta.

Modelli:

CAP-C diffusore con imbocco plenum laterale.

CAP-CT diffusore con imbocco plenum superiore.

Fissaggio:

A innesto con guarnizioni in gomma a tenuta.

Caratteristiche:

Alta induzione o effetto Coanda a seconda della disposizione degli ugelli.

Ugelli regolabili singolarmente per gestione della direzione di lancio.

Prese DOP che consentono il controllo del flusso di aria.

Pannello frontale di design, asportabile per pulizia.

Distanza tra pannello frontale e plenum regolabile tra 0 e 20 mm per aumento della portata.

Integrazione in soluzioni architettoniche di design.

Utilizzo:

Montaggio a soffitto, altezze di installazione da 2,7 a 4,0 m.

Idonei sia per la mandata che per la ripresa dell'aria.

Adatti sia in riscaldamento che in raffreddamento (ΔT : $\pm 12^\circ\text{C}$).

Ideali per installazione in ambienti a geometria articolata.

Particolarmente indicati in impianti VAV a portata variabile.

Applicazioni:

Particolarmente idonei per installazioni in uffici, open space, ristoranti, supermercati, palestre.

Prezzi

Grandezza	CAP-C...-SW		CAP-CT...-SW		Ø nominale [mm]
	Item	€	Item	€	
100	98629	253	98641	231	100
125	98630	305	98642	280	125
160	98631	390	98643	359	160
200	98632	523	98644	487	200
250	98633	581	98645	541	250
315	98634	658	98646	610	315
400	157017	729	157019	669	400

Consultare tabella pag. D.230 per verniciature altri colori RAL.

Dimensioni [mm] e peso [kg]

Grandezza	ØA	ØD	ØP	CAP-C...-SW				CAP-CT...-SW				
				B	C	E	Peso	B	C	E	F	Peso
100	324	98	314	172	39	155	3	315	110	194	200	2,9
125	408	123	398	202	41	165	4,4	345	141	204	225	3,8
160	497	158	487	252	49	185	6,8	409	168	234	260	5,9
200	597	198	587	287	46	210	9,2	469	198	269	300	8,1
250	608	248	598	332	44	235	10,6	525	178	294	350	9,1
315	632	313	622	422	56	265	13,3	634	158	339	415	11,1
400	634	398	624	508	56	285	15,7	694	118	399	500	13



CAP-C



CAP-CT

Selezione rapida

Modello	Campo di applicazione Serranda completamente aperta Lancio a 4 vie										Livello di potenza sonora (L_w) Perdita di carico (ΔP) Lancio isotermico (L)*					
											Punto di lavoro α			Punto di lavoro β		
	α	β	α	β	α	β	α	β	α	β	L_w	ΔP	L	L_w	ΔP	L
CAP-C 100											23,7	17,0	1,1	42,1	70,0	2,3
CAP-C 125											23,0	15,0	1,9	41,7	61,0	3,8
CAP-C 160											28,5	22,0	3,3	49,1	86,0	6,6
CAP-C 200											31,7	23,0	4,2	46,0	60,0	6,7
CAP-C 250											27,1	13,0	3,7	38,3	30,0	5,6
CAP-C 315											23,3	8,0	3,0	32,4	15,0	4,3
CAP-C 400											24,9	10,0	2,5	38,8	26,0	4,0
	[m ³ /h]	100	150	200	300	400	500	600	700	800	900	1000	1300	1800	2000	[dB(A)]
		[Pa]	[Pa]	[Pa]	[Pa]	[Pa]	[Pa]	[Pa]	[Pa]	[Pa]	[Pa]	[Pa]	[Pa]	[Pa]	[Pa]	[Pa]
		[m]	[m]	[m]	[m]	[m]	[m]	[m]	[m]	[m]	[m]	[m]	[m]	[m]	[m]	[m]

*Vr (velocità residua) = 0,20 m/s.

CAP-F



Diffusori circolari con ugelli singolarmente orientabili per generazione di flusso turbolento. Ugelli Ø 57 mm con profilo aerodinamico.

Materiale:

Corpo in acciaio, ugelli in plastica (ABS).

Finitura:

Verniciatura a polvere colore bianco RAL 9003 (gloss 30%), ugelli bianchi.

Fissaggio:

A innesto con guarnizioni in gomma a tenuta.

Caratteristiche:

Alta induzione (effetto turbolento). Ugelli regolabili singolarmente per gestione della direzione di lancio. Lancio orizzontale ad elevato effetto Coanda. Pannello frontale piatto di design, asportabile per pulizia. Distanza tra pannello frontale e plenum regolabile per aumento della portata. Integrazione in soluzioni architettoniche di design. Semplice integrazione in controsoffitti modulari 600x600 mm e 625x625 mm.

Utilizzo:

Montaggio a parete o a soffitto, altezze di installazione da 2,7 a 4,0 m. Ideali sia per la mandata che per la ripresa dell'aria. Adatti sia in riscaldamento che in raffreddamento ($\Delta T: \pm 12^\circ C$). Ideali per installazione in ambienti a geometria articolata. Particolarmente indicati in impianti VAV a portata variabile.

Applicazioni:

Particolarmente ideali per installazioni in abitazioni, camere d'albergo, uffici, open space, sale riunioni, biblioteche, bar, ristoranti, palestre, aule scolastiche.

Accessori**THOR**

Plenum isolato con serranda e prese di pressione
pag. D.177.

Prezzi

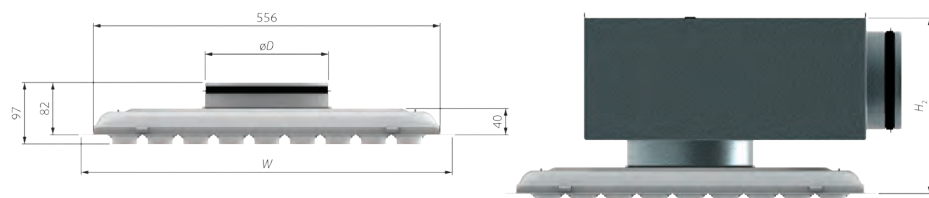
Modello	Item	€	THOR Plenum isolato con serranda e prese di pressione			
			Modello	Item	€	Ø imbocco [mm]
CAP-F-125-600-16-SW	160093	241	THOR-100-125	66758	108	99
CAP-F-160-600-25-SW	160094	257	THOR-125-160	66759	116	124
CAP-F-200-600-36-SW	160095	278	THOR-160-200	66760	139	159
CAP-F-250-600-49-SW	160096	303	THOR-200-250	66761	166	199
CAP-F-315-600-81-SW	160097	363	THOR-250-315	66762	204	249
CAP-F-400-600-81-SW	160098	366	THOR-315-400	66763	270	314
CAP-F-125-625-16-SW	160105	254	THOR-100-125	66758	108	99
CAP-F-160-625-25-SW	160106	271	THOR-125-160	66759	116	124
CAP-F-200-625-36-SW	160107	293	THOR-160-200	66760	139	159
CAP-F-250-625-49-SW	160108	318	THOR-200-250	66761	166	199
CAP-F-315-625-81-SW	160109	378	THOR-250-315	66762	204	249
CAP-F-400-625-81-SW	160110	380	THOR-315-400	66763	270	314

Consultare tabella pag. D.230 per verniciature altri colori RAL.

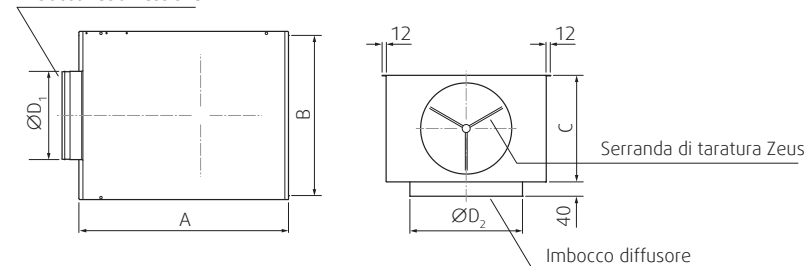
Dimensioni [mm] e peso [kg]

Modello	W [mm]	ØD [mm]	H ₂ [mm]	Peso [kg]
CAP-F-125-600-16*	595	124	234	4,77
CAP-F-125-625-16*	620	124	234	4,94
CAP-F-160-600-25*	595	159	244	4,68
CAP-F-160-625-25*	620	159	244	4,85
CAP-F-200-600-36*	595	199	279	4,56
CAP-F-200-625-36*	620	199	279	4,73
CAP-F-250-600-49*	595	249	334	4,4
CAP-F-250-625-49*	620	249	334	4,57
CAP-F-315-600-81*	595	314	384	4,01
CAP-F-315-625-81*	620	314	384	4,18
CAP-F-400-600-81*	595	399	485	4,02
CAP-F-400-625-81*	620	399	485	3,85

* Numero ugelli per diffusore.

**Plenum THOR**

Plenum	A	B	C	ØD ₁	ØD ₂	Peso
THOR-100-125	300	250	150	99	126	2,5
THOR-125-160	340	250	160	124	161	2,7
THOR-160-200	430	300	195	159	202	4
THOR-200-250	480	350	250	199	252	5,9
THOR-250-315	545	450	300	249	317	8,3
THOR-315-400	600	550	400	314	402	10,5

Imbocco tubo flessibile

Selezione rapida

Modello	Campo di applicazione Diffusore completo di plenum Serranda completamente aperta Lancio radiale											Livello di potenza sonora (L_w)										
												Perdita di carico (ΔP)						Lancio isothermico (L)*				
												Punto di lavoro α			Punto di lavoro β			L_w	ΔP	L	L_w	ΔP
CAP-F-125-600-16	α		β								22,3	10,0	1,2	46,1	54,0	3,2						
CAP-F-160-600-25	α			β									24,5	9,0	1,3	39,5	33,0	2,5				
CAP-F-200-600-36	α				β									25,2	10,0	1,5	40,5	33,0	2,7			
CAP-F-250-600-49	α					β									21,8	7,0	1,3	40,6	29,0	2,5		
CAP-F-315-600-81	α						β									21,6	5,0	1,1	35,1	21,0	2,1	
CAP-F-400-600-81	α							β									23,0	7,0	1,8	35,3	20,0	3,1
[m ³ /h]	40	60	100	160	200	250	300	400	500	700	1000	[dB(A)]	[Pa]	[m]	[dB(A)]	[Pa]	[m]					

*Vr (velocità residua) = 0,20 m/s.

CAP-G



Diffusori circolari con ugelli singolarmente orientabili per generazione di flusso turbolento. Ugelli Ø 57 mm con profilo aerodinamico.

Materiale:

Corpo in acciaio, ugelli in plastica (ABS).

Finitura:

Verniciatura a polvere colore bianco RAL 9003 (gloss 30%), ugelli bianchi.

Fissaggio:

A innesto con guarnizioni in gomma tenuta.

Caratteristiche:

Alta induzione (effetto turbolento).
 Ugelli regolabili singolarmente per gestione della direzione di lancio.
 Lancio orizzontale ad elevato effetto Coanda.
 Pannello frontale piatto di design, asportabile per pulizia.
 Distanza tra pannello frontale e plenum regolabile per aumento della portata.
 Integrazione in soluzioni architettoniche di design.
 Semplice integrazione in controsoffitti modulari 600x600 mm.

Utilizzo:

Montaggio a parete o a soffitto, altezze di installazione da 2,7 a 4,0 m.
 Ideali sia per la mandata che per la ripresa dell'aria.
 Adatti sia in riscaldamento che in raffreddamento (ΔT : $\pm 12^\circ C$).
 Ideali per installazione in ambienti a geometria articolata.
 Particolarmente indicati in impianti VAV a portata variabile.

Applicazioni:

Particolarmente idonei per installazioni in abitazioni, camere d'albergo, uffici, open space, sale riunioni, biblioteche, bar, ristoranti, palestre, aule scolastiche.

Accessori



THOR

Plenum isolato con serranda e prese di pressione
 pag. D.177.

Prezzi

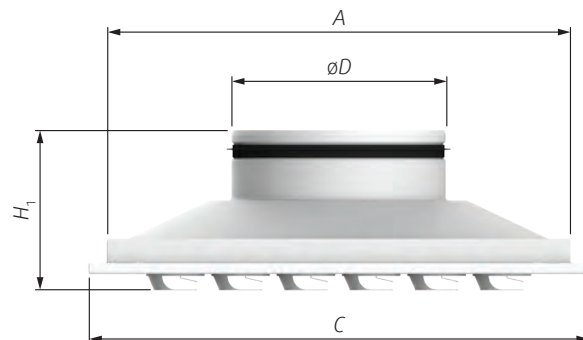
Modello	Item	€	Dimensioni pannello [mm]	THOR Plenum isolato con serranda e prese di pressione		
				Modello	Item	€
CAP-G-125-16-SW	160082	188	360	THOR-100-125	66758	108
CAP-G-160-25-SW	160083	194	360	THOR-125-160	66759	116
CAP-G-200-36-SW	160084	253	460	THOR-160-200	66760	139
CAP-G-250-49-SW*	160085	329	600	THOR-200-250	66761	166
CAP-G-315-81-SW*	160086	374	600	THOR-250-315	66762	204

* Diffusori adatti per installazione in controsoffitti con pannelli da 600x600 mm (feritoia non regolabile).

Consultare tabella pag. D.230 per verniciature altri colori RAL.

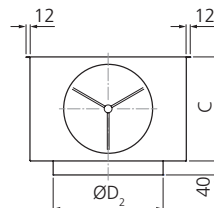
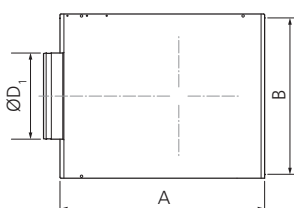
Dimensioni [mm] e peso [kg]

Diffusore	N. ugelli	A	C	H ₁	ØD	Peso
CAP-G-125-16	16	326	360	119	124	2,0
CAP-G-160-25	25	326	360	122	159	2,1
CAP-G-200-36	36	426	460	122	199	3,3
CAP-G-250-49	49	566	600	122	249	5,0
CAP-G-315-81	81	566	600	119	314	5,0



Plenum THOR

Plenum	A	B	C	ØD ₁	ØD ₂
THOR-100-125	300	250	150	99	126
THOR-125-160	340	250	160	124	161
THOR-160-200	430	300	195	159	202
THOR-200-250	480	350	250	199	252
THOR-250-315	545	450	300	249	317



Selezione rapida

Modello	Campo di applicazione Diffusore completo di plenum Serranda completamente aperta Lancio radiale										Livello di potenza sonora (L _w) Perdita di carico (ΔP) Lancio isotermico (L)*					
											Punto di lavoro α			Punto di lavoro β		
											L _w	ΔP	L	L _w	ΔP	L
CAP-G-125-16	α	β					29	8	2	41	26	3,6				
CAP-G-160-25		α	β				32	16	1,9	42	41	3,0				
CAP-G-200-36			α	β			31,7	14	1,8	39	31	2,7				
CAP-G-250-49				α	β		31	16	1,6	37	32	2,2				
CAP-G-315-81					α	β	28	27	1,3	32	48	1,7				
[m ³ /h]	50	100	150	200	250	300	350	400	450	500	600	700	[dB(A)] [Pa] [m] [dB(A)] [Pa] [m]			

*Vr (velocità residua) = 0,20 m/s.

BURE

Diffusori circolari per alte portate a lancio variabile.

Materiale:
Acciaio.

Finitura:
Verniciatura a polvere colore bianco RAL 9003 (gloss 30%). Altri colori RAL a richiesta.

Fissaggio:
A innesto con guarnizioni in gomma a tenuta o tramite viti nascoste.

Caratteristiche:
Gabbia circolare interna ed esterna per gestione del lancio in direzione orizzontale e verticale.
Flusso ad elevata profondità.
Ideali per elevati volumi d'aria.

Utilizzo:
Montaggio soffitto, altezze di installazione da 4,0 a 12,0 m.
Adatti sia in riscaldamento che in raffreddamento ($\Delta T: \pm 15^\circ C$).
Particolarmente indicati in impianti VAV a portata variabile.

Applicazioni:
Particolarmente ideali per installazioni in impianti industriali, cinema, teatri, luoghi di culto, supermercati, fabbriche e magazzini, laboratori.

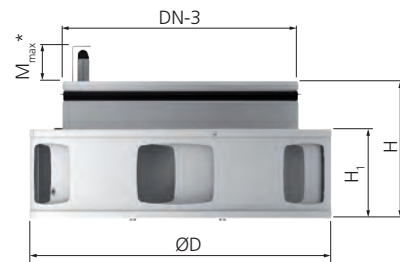
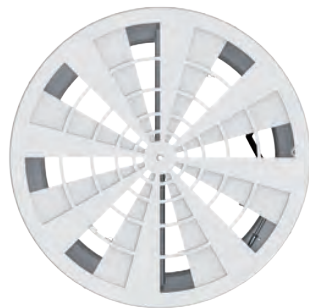
Prezzi

Grandezza	BURE...-HC-SW		BURE...-TC-SW		BURE...-M2-SW		BURE...-MC-SW	
	Item	€	Item	€	Item	€	Item	€
250	157732	227	27160	R	157737	647	157742	735
315	157733	274	27161	R	157738	693	157743	783
400	157734	436	27162	R	157739	853	157744	993
500	157735	530	27163	R	157740	922	157745	1.092
630	157736	774	27164	R	157741	1.085	157746	1.331

Consultare tabella pag. D.230 per verniciature altri colori RAL.

Dimensioni [mm] e peso [kg]

DN	ØD	H	H ₁	M max*	Peso BURE...-HC	Peso BURE...-TC	Peso BURE...-MC/M2
250	315	160	99	50	2,6	3	3,1
315	400	182	119	48	3,8	4,3	4,3
400	500	204	144	-	5,7	6,6	7,2
500	600	223	163	-	7,9	8,9	9,5
630	800	271	211	-	12,8	14,2	14,5



* BURE-MC /BURE-M2 con attuatore elettrico

Selezione rapida

Grandezza	Campo di applicazione Feritoie laterali aperte										Livello di potenza sonora (L_w)							
											Perdita di carico (ΔP)						Lancio isothermico (L_v)*	
	Punto di lavoro α			Punto di lavoro β			L_w	ΔP	L_v	L_w	ΔP	L_v						
250	α			β			27,2	4,0	2,0	43,4	20,0	4,6						
315	α			β			28,0	4,0	3,1	46,0	22,0	11,6						
400	α			β			25,1	5,0	5,2	47,5	23,0	18,2						
500	α			β			30,3	10,0	6,0	46,5	33,0	17,4						
630	α			β			24,7	5,0	3,8	36,9	15,0	10,1						
[m ³ /h]	200	300	500	700	900	1200	1500	2000	2200	2500	3000	4000	[dB(A)]	[Pa]	[m]	[dB(A)]	[Pa]	[m]

* Vr (velocità residua) = 0,50 m/s.

Come ordinare**BURE - □ - □ - □**

Grandezza [mm] 250...630

Regolazione manuale HC
Attuatore termostatico TC
Attuatore elettrico 230V AC 2/3 Posizioni M2
Attuatore elettrico proporzionale 24V AC 0-10V* MC

Verniciato bianco RAL 9003 SW
Altre colorazioni RAL... RAL...

* A richiesta attuatori con protocollo digitale MP-BUS.

DGV



Diffusori circolari a geometria variabile con alette orientabili e rete equalizzatrice.

Modelli e materiali:

DGV diffusore con alette regolabili singolarmente in acciaio, corpo in alluminio e ingranaggi in nylon.

DGV-S diffusore con alette motorizzabili, corpo e ingranaggi in alluminio.

DGV-SA diffusore con alette motorizzabile in acciaio, ingranaggi in ABS e corpo in alluminio.

DGV-TS diffusore con regolazione termostatica (molla al nichel-titanio), alette e ingranaggi in acciaio, corpo in alluminio.

Finitura:

Verniciatura a polvere colore bianco RAL 9003 (gloss 30%). Altri colori RAL a richiesta.

Fissaggio:

Tramite viti sul collo del diffusore.

Caratteristiche:

Alta induzione (effetto elicoidale). Deflettori regolabili per variazione della direzione di lancio. Ideali per elevati volumi d'aria.

Utilizzo:

Montaggio a soffitto, altezze di installazione da 4,0 a 15,0 m. Adatti sia in riscaldamento che in raffreddamento (ΔT : $\pm 15^\circ C$).

Applicazioni:

Particolarmente ideali per installazioni in impianti industriali, cinema, teatri, luoghi di culto, supermercati, fabbriche e magazzini, laboratori.

Prezzi

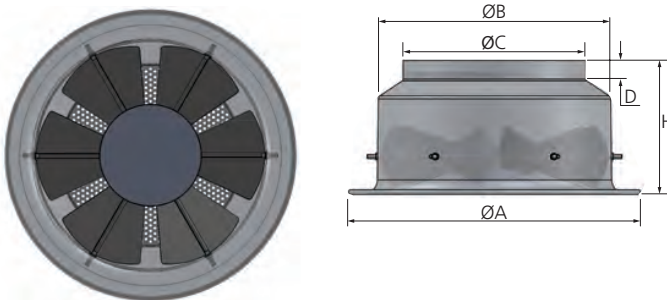
Grandezza	DGV...-SW		DGV-S...-SW		DGV-SA...-SW		DGV-TS...-SW	
	Item	€	Item	€	Item	€	Item	€
160	168723	148	91936	298	-	-	-	-
200	215770	162	91937	319	91944	204	91958	640
250	215774	174	91938	328	91945	214	91959	651
315	215778	197	91939	363	91946	257	91960	690
400	215782	253	91940	404	91947	291	91961	831
500	215786	305	91941	489	91948	373	91962	1025
630	215790	426	91942	569	91949	443	91963	1137
800	168909	531	91943	810	91950	740	91964	2019

Tutti i diffusori fino a $\varnothing 315$ mm sono realizzabili nella versione "CS" per controsoffitti modulari 600x600 mm.

Consultare tabella pag. D.230 per verniciature altri colori RAL.

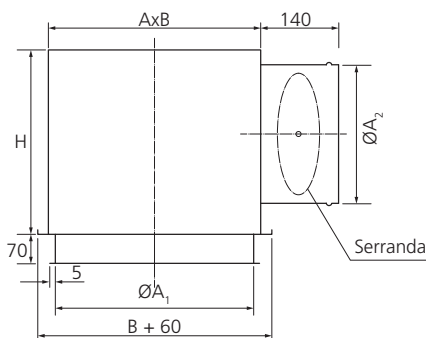
Dimensioni [mm]

Grandezza	$\varnothing A$	$\varnothing B$	$\varnothing C$	D	H
160	300	198	158	40	155
200	350	248	198	40	180
250	400	298	248	40	205
315	500	398	313	40	230
400	615	465	398	60	270
500	780	565	498	60	320
630	935	665	628	80	390
800	1020	798	798	-	390



Plenum

AK-6	$\varnothing A_1$	AxB	H	$\varnothing A_2$
160	162	185x185	220	123
200	202	225x225	260	158
250	252	275x275	300	198
315	317	340x340	350	248
355	357	380x380	420	313
400	402	425x425	460	352
500	503	525x525	500	398
630	633	655x655	600	498
800	803	825x825	600	2x498



Accessori



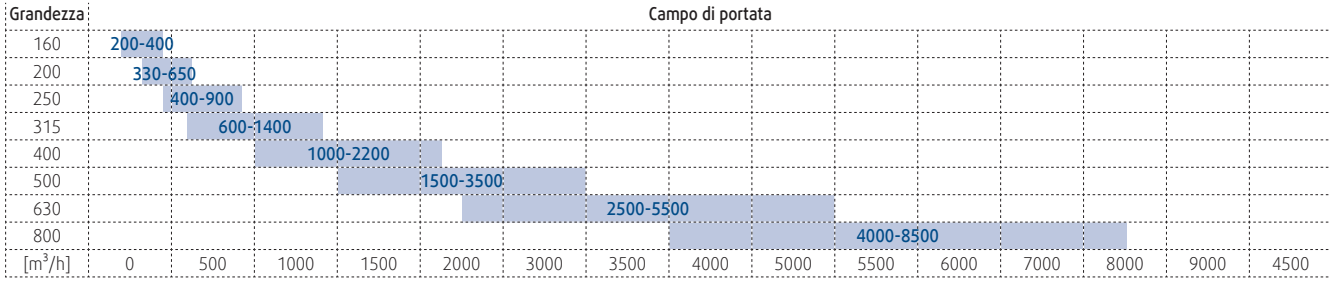
AK-6

Plenum

pag. D.178

Attuatori elettrici - pag. D.202.

Selezione rapida



Come ordinare

	Selettore
Modelli	AB S SA TS
Grandezza	160...800
Piastra per controsoffitti 600x600 (per modelli 160-200-250-315)*	CS
Verniciato bianco RAL 9003 Altre colorazioni RAL	(s) RAL...

(s) Esecuzione standard.

DGV-K



Diffusori circolari a geometria variabile, completi di sezione centrale regolabile per la gestione della direzione di lancio.

Materiale:

Acciaio.

Finitura:

Verniciatura a polvere colore bianco RAL 9003 (gloss 30%). Altri colori RAL a richiesta.

Modelli:

DGV-K diffusore regolabile manualmente.

DGV-K-MT diffusore con regolazione motorizzata.

DGV-K-TR diffusore con regolazione termostatica.

Fissaggio:

Tramite viti sul collo del diffusore.

Caratteristiche:

Alta induzione.

Particolarmente indicato per altezze superiori a 10 m.

Sezione centrale regolabile per la gestione della direzione di lancio in funzione dell'altezza di installazione e della temperatura di immissione. Idonei per elevati volumi d'aria.

Utilizzo:

Montaggio a soffitto, altezze di installazione da 4,0 a 15,0 m.

Adatti sia in riscaldamento che in raffreddamento ($\Delta T: \pm 15^\circ C$).

Particolarmente indicati in impianti VAV a portata variabile.

Applicazioni:

Particolarmente idonei per installazioni in strutture di grandi dimensioni, centri sportivi, fabbriche e magazzini, laboratori, cinema, teatri, luoghi di culto, supermercati.

Accessori



AK-6
Plenum

pag. D.178.

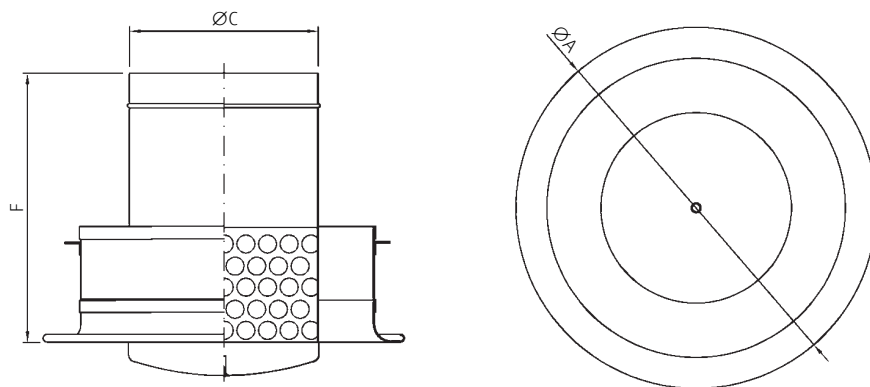
Prezzi

Grandezza	DGV-K		DGV-K-MT		DGV-K-TR		AK-6-E Plenum isolato estern.		AK-6 Plenum non isolato	
	Item	€	Item	€	Item	€	Item	€	Item	€
250	229714	721	229719	947	-	-	117236	151	117231	123
315	229715	835	229720	1.055	229724	1.336	83740	169	83028	136
400	229716	982	229721	1.197	229725	1.489	117237	186	117232	149
500	229717	1.201	229722	1.411	229726	1.675	117238	201	117233	161
630	229718	1.570	229723	1.697	229727	2.113	117239	277	84971	201

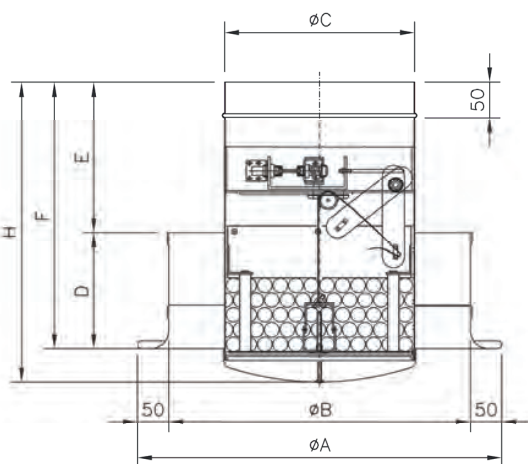
Consultare tabella pag. D.230 per verniciature altri colori RAL.

Dimensioni [mm]

Modello	ØA	ØB	ØC	F	D	E	H
DGV-K/DGV-K-MT 250	425	325	249	440	-	-	-
DGV-K/DGV-K-MT 315	500	400	314	440	-	-	-
DGV-K/DGV-K-MT 400	600	500	399	440	-	-	-
DGV-K/DGV-K-MT 500	730	630	499	440	-	-	-
DGV-K/DGV-K-MT 630	900	800	629	580	-	-	-
DGV-K-TR 250	425	325	249	440	190	250	495
DGV-K-TR 315	500	400	314	440	190	250	495
DGV-K-TR 400	600	500	399	440	190	250	510
DGV-K-TR 500	730	630	499	440	190	250	510



DGV-H, DGV-H-MT



DGV-H-TR

Orientamento del lancio in funzione della temperatura di immissione

DGV-K, Laboratory R&D Systemair (Madrid, Spagna)



Configurazione in riscaldamento
 $\Delta T < 0 \text{ }^\circ\text{C}$



Configurazione isoterma
 $\Delta T = 0 \text{ }^\circ\text{C}$



Configurazione in raffreddamento
 $\Delta T > 0 \text{ }^\circ\text{C}$

Selezione rapida

Grandezza:	Campo di applicazione $\Delta T = +10^\circ\text{C}$ (INVERNO)														Livello di potenza sonora (L_w) Perdita di carico (ΔP) Lancio verticale (L)*					
															Punto di lavoro α			Punto di lavoro β		
															L_w	ΔP	L	L_w	ΔP	L
250	[m³/h] 250 300 400 500 600 700 800 900 1000 1300 1600 2000 2300 3000 4000 5000														23,8	14	4,1	45	58	7,5
315															35	19	5,5	45	39	7,9
400															28,7	10	4,5	50	43	9,5
500															25,9	8	5,2	47,5	37,5	9,6
630															34,7	16	7,1	47,5	39	10,7
															[dB(A)]	[Pa]	[m]	[dB(A)]	[Pa]	[m]

*Vr (velocità residua) = 0,25 m/s.

Grandezza:	Campo di applicazione $\Delta T = -10^\circ\text{C}$ (ESTATE)														Livello di potenza sonora (L_w) Perdita di carico (ΔP) Lancio orizzontale (L)*					
															Punto di lavoro α			Punto di lavoro β		
															L_w	ΔP	L	L_w	ΔP	L
250	[m³/h] 250 300 400 500 600 700 800 900 1000 1300 1600 2000 2300 2700 3000 4000 5000														23,7	14	1,5	42,9	54	3,9
315															32,1	18	3,2	42,5	25,5	5,2
400															30,2	12	4,3	50	58	8,0
500															30,8	14	5,9	50	64	9,6
630															31,7	16	7,5	50	68	11,8
															[dB(A)]	[Pa]	[m]	[dB(A)]	[Pa]	[m]

*Vr (velocità residua) = 0,25 m/s.

Come ordinare

Modelli DGV - K - - -
 -
 MT
 TR
 Grandezza 250...630
 Verniciato bianco RAL 9003 (s)
 Altre colorazioni RAL RAL...

(s) Esecuzione standard.

DVP



Diffusori circolari a geometria variabile con alette orientabili e rete equalizzatrice.

Materiale:

Corpo in alluminio, alette in acciaio.

Finitura:

Verniciatura a polvere colore bianco RAL 9003 (gloss 30%). Altri colori RAL a richiesta.

Modelli:

DVP diffusore con alette regolabili manualmente e sincronizzate.

DVP-Q diffusore con alette regolabili manualmente e sincronizzate, pannello 600x600.

DVP-TR diffusore con regolazione termostatica (cera).

DVP-Q-TR diffusore con regolazione termostatica (cera), pannello 600x600.

Fissaggio:

Tramite viti sul collo del diffusore.

Caratteristiche:

Alta induzione (effetto elicoidale). Deflettori regolabili per variazione della direzione di lancio in funzione dell'altezza d'installazione e temperatura di immissione. Ideali per elevati volumi d'aria.

Utilizzo:

Montaggio a soffitto, altezze di installazione da 4,0 a 15,0 m. Adatti sia in riscaldamento che in raffreddamento (ΔT: ±15°C).

Applicazioni:

Particolarmente ideali per installazioni in cinema, teatri, luoghi di culto, supermercati, fabbriche e magazzini, laboratori.

Accessori



AK-6

Plenum

pag. D.178.

Prezzi

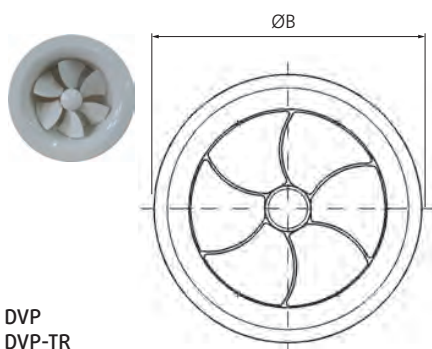
Grandezza	DVP		DVP-Q		DVP-TR		DVP-Q-TR		AK-6-E Plenum isolato estern.		AK-6 Plenum non isolato	
	Item	€	Item	€	Item	€	Item	€	Item	€	Item	€
160	91909	241	91918	284	-	-	-	-	141699	141	138105	111
200	91910	260	91919	298	-	-	-	-	117235	141	117230	111
250	91911	281	91920	329	91925	638	91931	676	117236	151	117231	123
315	91912	304	91921	350	91926	669	91932	704	83740	169	83028	136
355	91913	328	91922	369	91927	705	91933	730	139577	186	88894	149
400	91914	347	91923	391	91928	734	91934	759	117237	186	117232	149
500	91915	410	91924	448	91929	804	91935	819	117238	201	117233	161
630	91916	484	-	-	91930	901	-	-	117239	277	84971	201
800	91917	679	-	-	-	-	-	-	117240	356	117234	280

Consultare tabella pag. D.230 per verniciature altri colori RAL.

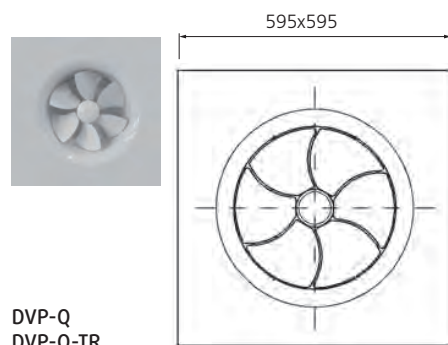
Dimensioni [mm]

Modello	ØA	ØB	C	ØD	E	F
DVP 160	159	253	155	90	48,5	5
DVP 200	199	303	174	90	53,5	5
DVP 250	249	353	200	105	53,5	5
DVP 315	314	418	240	105	53,5	5
DVP 355	354	458	250	105	53,5	5
DVP 400	399	503	265	105	53,5	5
DVP 500	499	600	320	125	50	10
DVP 630	629	730	380	125	50	10
DVP 800	799	900	555	125	50	10

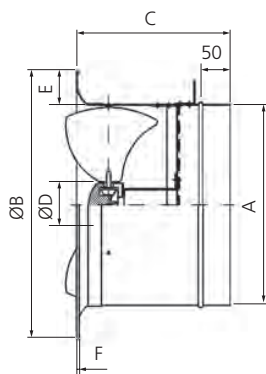
Modello	ØA	ØB	C	ØD	E	F
DVP-TR 250	249	353	200	105	53,5	5
DVP-TR 315	314	418	240	105	53,5	5
DVP-TR 355	354	485	250	105	53,5	5
DVP-TR 400	399	503	265	105	53,5	5
DVP-TR 500	499	600	320	125	10	10
DVP-TR 630	629	730	380	125	10	10



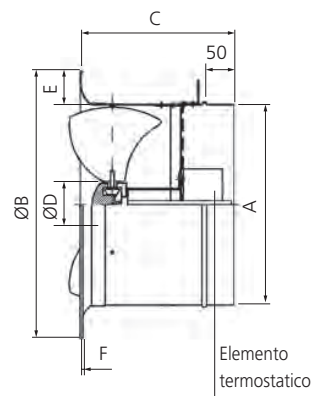
DVP
DVP-TR



DVP-Q
DVP-Q-TR



DVP



DVP-TR

Selezione rapida

Grandezza	Campo di applicazione $\Delta T = +10^{\circ}\text{C}$ (INVERNO) Apertura pale a 90°										Livello di potenza sonora (L_w) Perdita di carico (ΔP) Lancio verticale (L)*												
											Punto di lavoro α			Punto di lavoro β									
	L_w	ΔP	L	L_w	ΔP	L																	
160	α β		44	44	5,6	54	75	7,3															
200	α β		30	17	4,2	39	32	5,8															
250	α β		31	26	4,9	46	69	7,6															
315	α β		36	30	6,1	50	75	9,6															
355	α β		35	22	5,9	46	46	8,4															
400	α β		40	30	6	49	57	8,2															
500	α β		35	21	5,5	56	72	10,3															
630	α β		42	23	7,6	48	40	10,1															
800	α β		43	19	9,2	52	38	12,9															
[m ³ /h]	200	300	400	500	600	800	1.000	1.500	2.000	3.000	4.000	5.000	6.000	7.000	8.000	9.000	10.000	[dB(A)]	[Pa]	[m]	[dB(A)]	[Pa]	[m]

Grandezza	Campo di applicazione $\Delta T = +10^{\circ}\text{C}$ (INVERNO) Apertura pale a 30°										Livello di potenza sonora (L_w) Perdita di carico (ΔP) Lancio verticale (L)*												
											Punto di lavoro α			Punto di lavoro β									
	L_w	ΔP	L	L_w	ΔP	L																	
160	α β		37	46	1,5	51	130	2,4															
200	α β		39	51	1,9	48	91	2,8															
250	α β		36	36	2,5	49	91	4															
315	α β		34	41	3,6	40	58	4,1															
355	α β		36	38	3,5	50	93	5,6															
400	α β		40	42	4,6	53	91	6,8															
500	α β		41	32	5,2	50	65	7,4															
630	α β		38	24	5	46	41	6,3															
800	α β		42	27	5,9	51	43	7,3															
[m ³ /h]	150	200	300	400	500	600	800	1.000	1.200	1.500	1.800	2.000	2.500	3.000	3.500	4.000	4.500	[dB(A)]	[Pa]	[m]	[dB(A)]	[Pa]	[m]

* Vr (velocità residua) = 0,25 m/s.

Come ordinare

Modelli DVP - - -

Grandezza 160..800

Verniciato bianco RAL 9003 (s)

Altre colorazioni RAL RAL...

(s) Esecuzione standard

KDAV



Diffusori circolari a geometria variabile ad altissima induzione.

Materiale:

Alluminio.

Finitura:

Verniciatura a polvere colore bianco RAL 9003 (gloss 30%). Altri colori RAL a richiesta.

Modelli:

KDAV diffusore versione standard.

KDAV-QR diffusore con sezione supplementare di diffusione circolare.

KDAV-AQ diffusore con plenum e sezione supplementare di diffusione rettangolare.

KDAV-AQR diffusore con plenum e sezione supplementare di diffusione circolare.

Regolazione:

TC attuatore termostatico.

ME-3 attuatore elettrico a 3 posizioni (230 o 24 V AC).

ME-5 attuatore elettrico proporzionale (24 V AC).

Fissaggio:

Tramite viti sul collo del diffusore.

Caratteristiche:

Altissima induzione (effetto elicoidale).

Lancio orizzontale ad effetto Coanda.

Regolazione termostatica per variazione della direzione di lancio in funzione della temperatura di immissione. Variazione della direzione di lancio senza incremento della perdita di carico grazie alla sezione di immissione variabile. Ideali per elevati volumi d'aria.

Utilizzo:

Montaggio a soffitto, altezze di installazione da 4,0 a 12,0 m. Adatti sia in riscaldamento che in raffreddamento (ΔT : $\pm 15^\circ C$). Particolarmente indicati in impianti VAV a portata variabile.

Applicazioni:

Particolarmente ideali per installazioni in cinema, teatri, luoghi di culto, supermercati, fabbriche e magazzini, laboratori.

Accessori

Plenum di alimentazione (prezzi a richiesta):

AKH rettangolare non isolato

AKH-I rettangolare isolato

AK circolare non isolato per install. a vista

AK-I circolare isolato per install. a vista.

Prezzi

Modello	Item	€	TC (attuatore termostatico)		ME-3 (attuatore 3 punti)		ME-5 (attuatore 0-10 V DC)	
			Item	€	Item	€	Item	€
KDAV 315	83938	1.390		R		R		R
KDAV-QR 315	120218	1.880		R		R		R
KDAV-AQ 315	120214	2.118		R		R		R
KDAV-AQR 315	120216	2.207		R		R		R
KDAV 400	82509	1.723		R		R		R
KDAV-QR 400	120219	2.255		R		R		R
KDAV-AQ 400	120215	2.759		R		R		R
KDAV-AQR 400	120217	2.646		R		R		R

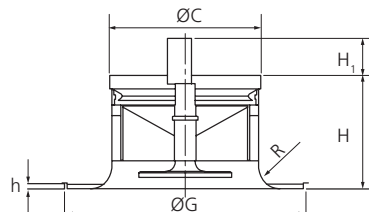
Dimensioni [mm]

Modello	A	B	ØC	ØD	ØG	H	H ₁	h	R
KDAV 315	-	-	312	-	500	260	31-93*	10	50
KDAV-QR 315	-	-	400	-	500	360	-	100	-
KDAV-AQ 315	580	550	315	-	-	-	-	80	-
KDAV-AQR 315	300-500	-	450	315	650	-	-	-	-
KDAV 400	-	-	397	-	625	300	24-86*	10	58
KDAV-QR 400	-	-	500	-	625	400	-	150	-
KDAV-AQ 400	680	650	400	-	-	-	-	120	-
KDAV-AQR 400	400-600	-	560	400	800	-	-	-	-

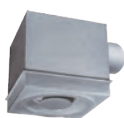
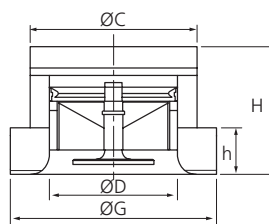
* H₁ = La prima misura è riferita all'attuatore termostatico, la seconda al servomotore elettrico.



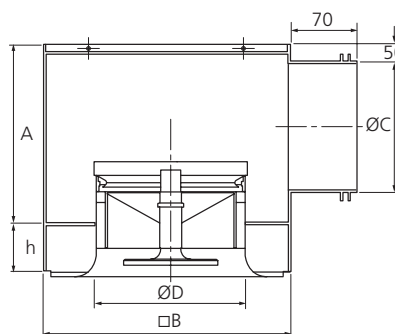
KDAV



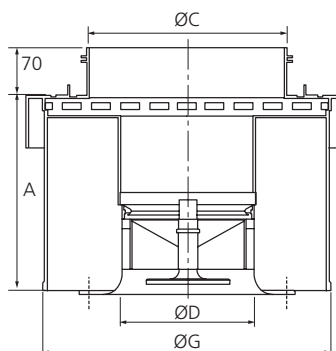
KDAV-QR



KDAV-AQ (con plenum rettangolare)



KDAV-AQR (con plenum circolare)



Selezione rapida

Modello	Campo di applicazione $\Delta T = +10^{\circ}C$ (INVERNO)									Livello di potenza sonora (L_w)					
										Punto di lavoro α			Punto di lavoro β		
	Perdita di carico (ΔP)			Lancio verticale (L)*			Perdita di carico (ΔP)			Lancio verticale (L)*					
[m ³ /h]	500	800	1000	1200	1500	1800	2000	2500	3000	L_w	ΔP	L	L_w	ΔP	L
										[dB(A)]	[Pa]	[m]	[dB(A)]	[Pa]	[m]
KDAV 315	α			β						38	26	5,2	50	70	7,6
KDAV 400	α			β						51	68	6,5	61	140	9,5

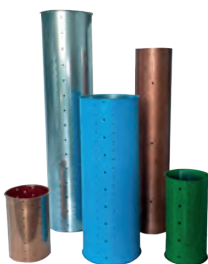
*Vr (velocità relativa) = 0,25 m/s.

Modello	Campo di applicazione									Livello di potenza sonora (L_w)			
										Punto di lavoro α		Punto di lavoro β	
	Perdita di carico (ΔP)		Lancio verticale (L)*		Perdita di carico (ΔP)		Lancio verticale (L)*						
[m ³ /h]	1000	1500	2000	2500	3000	3500	4000	4500	5000	L_w	ΔP	L_w	ΔP
										[dB(A)]	[Pa]	[dB(A)]	[Pa]
KDAV-QR 315	α			β						44	22	55	49
KDAV-QR 400	α			β						46	18	59	50
KDAV-AQ 315	α			β						37	31	63	103
KDAV-AQ 400	α			β						45	49	61	92
KDAV-AQR 315	α			β						42	53	54	98
KDAV-AQR 400	α			β						42	42	56	86

Come ordinare

		KDAV - □ - □ - □
Dimensione		315 400
Versione		QR AQ AQR
Attuatore termostatico		TC
Attuatore 3 punti	ME-3 (specificare tensione 24 o 230 V)	
Attuatore proporzionale 0-10V DC		ME-5

LPS



Canali induttivi di mandata aria con microforatura realizzata in funzione delle esigenze progettuali. Microforatura aggiuntiva per evitare la formazione di condensa in funzionamento estivo.

Modelli e materiali:

LPS-Z in lamiera di acciaio zincata.

LPS-V in lamiera di acciaio verniciata.

LPS-BA in lamiera di acciaio inox AISI 304 lucido.

LPS-SB in lamiera di acciaio inox AISI 304 satinato.

LPS-2B in lamiera di acciaio inox AISI 304 standard opaco.

Fissaggio:

A sospensione tramite apposito staffaggio (non incluso).

Applicazioni:

Particolarmente idonei per installazioni in open space, bar, ristoranti, negozi, supermercati, fabbriche e magazzini, laboratori e palestre.

Prezzi

Dimensione	Lunghezza modulo	Verniciato	Zincato	Acciaio Inox (A304)	Collari di giunzione	Fondello di chiusura
Ø [mm]	L [mm]	V €	Z €	X €	N €	F €
200	1500	R	R	R	R	R
250	1500	R	R	R	R	R
315	1500	R	R	R	R	R
355	1500	R	R	R	R	R
400	1500	R	R	R	R	R
450	1500	R	R	R	R	R
500	1500	R	R	R	R	R
560	1500	R	R	R	R	R
630	1500	R	R	R	R	R
710	1500	R	R	R	R	R
800	1500	R	R	R	R	R
900	1500	R	R	R	R	R
1000	1500	R	R	R	R	R

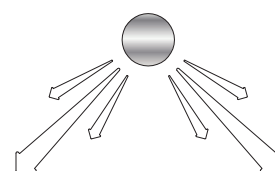
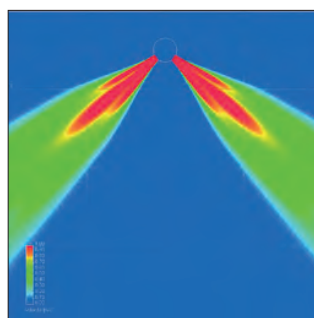
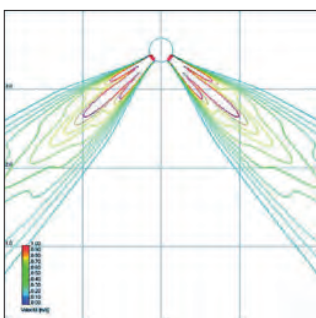
Caratteristiche generali

I diffusori lineari LPS sono particolarmente efficaci nella distribuzione dell'aria grazie all'elevato effetto induttivo. L'alta induzione è generata dal diffusore attraverso piccolissimi fori di lancio dell'aria, distribuiti su tutta la lunghezza del diffusore, nella sezione inferiore della circonferenza. L'effetto induttivo del diffusore produce un'elevata miscelazione dell'aria ambiente nella zona di trattamento, con risultati eccellenti in termini di comfort: velocità dell'aria ottimale e temperature costanti nella zona occupata, secondo i criteri stabiliti dalla normativa UNI 10339. La diffusione in ambiente risulta più omogenea rispetto ai sistemi tradizionali e l'effetto di stratificazione è assente.

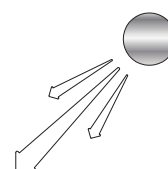
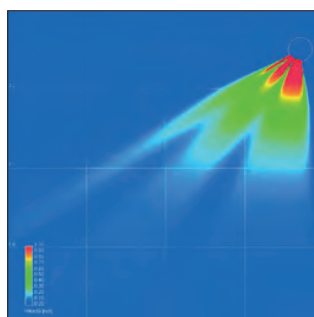
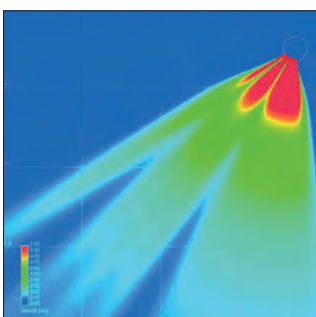
Una speciale micro foratura aggiuntiva eviterà la formazione di condensa interna ed esterna al canale.

Il dimensionamento del diffusore e della foratura è sviluppato con un programma di calcolo fluidodinamico per verificare, in base ai criteri di progetto forniti, il comportamento del flusso d'aria nel locale trattato. Il report fluidodinamico generato, permette di analizzare in modo puntuale sia l'immissione dell'aria trattata rispetto al volume dell'ambiente sia le linee isoterme.

Nelle seguenti figure sono riportati esempi di report fluidodinamici sviluppati per diffusori lineari a lancio multiplo e unidirezionale.



Diffusori a lancio multiplo



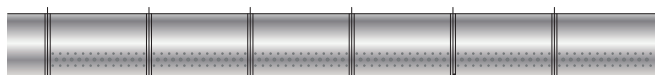
Diffusori a lancio unidirezionale

Supporto alla progettazione

La progettazione del sistema LPS è personalizzata per ogni singolo impianto, in modo da definire una corretta distribuzione dell'aria, in funzione della portata massica e del lancio di estrazione da ogni sezione, nel rispetto della normativa UNI 10339-EN 13182.

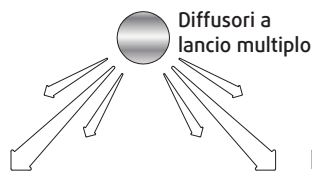
La scelta dei componenti e la morfologia delle forature sono ottenute mediante software basati su modelli CFD. Relazione tecnica a corredo con grafici di lancio dell'aria sia per il riscaldamento che per il raffreddamento.

Tipologie costruttive

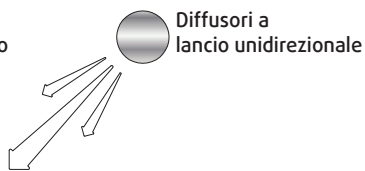


Diffusori a diametro costante (recupero di statica)

Collare di giunzione

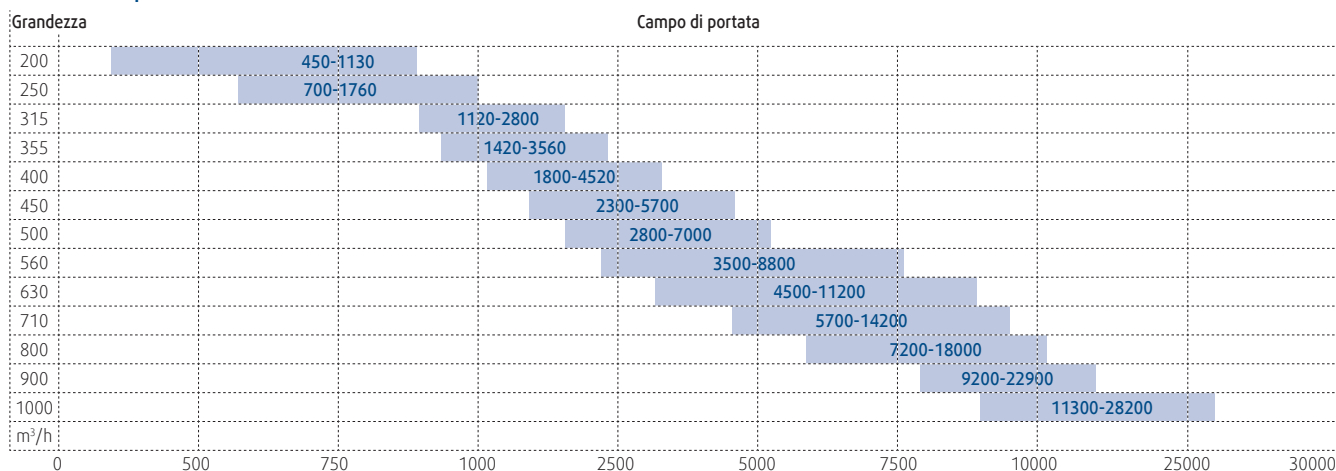


Diffusori a lancio multiplo



Diffusori a lancio unidirezionale

Selezione rapida



Portata minima valutata alla velocità di uscita di 4 m/s. Portata massima valutata alla velocità di uscita di 10 m/s.

Come ordinare

LPS - □ - □ - □ - □ - □ - □ - □

Verniciato V

Zincato Z

Acciaio Inox AISI 304 X

Diametro [mm] 200...1000

Lunghezza [m] ...

Completo di collari di giunzione N

Completo di fondello di chiusura F

Colorazioni RAL RAL...

Per dimensionare correttamente il canale induttivo sono richiesti i seguenti dati:

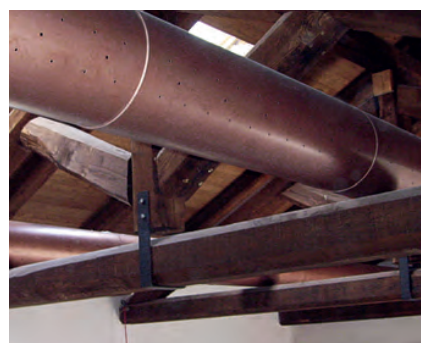
- Portata d'aria (estiva/invernale);
- Altezza dall'asse del canale al pavimento;
- Prevalenza utile disponibile;
- Distanza da soffitto;
- Lunghezza del canale;
- Larghezza della zona trattata dal canale.



Centro commerciale

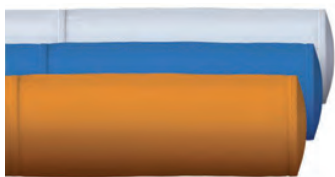


Ristorante



Salone polivalente

COMBI® TREVIRA CS®



Diffusori tessili realizzati in tessuto permeabile, disponibili in sezione circolare e semicircolare.

Materiale:

Tessuto permeabile.

Finitura:

Ampia gamma di colori (vedere scheda tecnica).

Modelli:

COMBI 20® diffusore tessile.

COMBI 80® diffusore tessile con trattamento anti-microbico.

TREVIRA CS 100® diffusore tessile resistente a muffe e batteri (certificazione EN 13901-1) con trattamento anti-condensa.

TREVIRA CS 150® diffusore tessile resistente a muffe e batteri (certificazione EN 13901-1) con trattamento anti-condensa e anti-microbico.

Fissaggio:

Tramite cavi (marca Grippe) o binario in alluminio.

Caratteristiche:

Minimo carico che grava sulla struttura dell'edificio (100-400 g/m²), riduzione dei tempi di manodopera. Estrema silenziosità. Assenza di produzione di condensa durante tutta la fase di raffreddamento, anche con elevati ΔT. Diffusione dell'aria attraverso l'intera superficie del diffusore. Manutenzione semplificata in quanto sono facili da lavare, pulire e igienizzare. Vasta gamma di colori per inserirsi armonicamente in qualsiasi architettura d'interni.

Utilizzo:

Adatti sia in riscaldamento che in raffreddamento. Ideali per installazione in ambienti a geometria articolata. Leggerezza.

Applicazioni:

Particolarmente ideati per installazioni in open space, CED, supermercati, fabbriche e magazzini, piscine, laboratori, palestre, industrie alimentari.

Accessori

Sospensione con cavo in acciaio (tipo 1), per una veloce installazione.

Sospensione con rotaia (tipo 3), per una facile manutenzione del canale.

Sono disponibili altre tipologie di sospensione.

Sistema All-in-One per mantenere in forma e posizione il diffusore anche senza passaggio d'aria.

Prezzi

Grandezza Ø [mm]	FabFlow™ €/m	MicroFlow™ €/m	PerfoFlow™ €/m	SonicFlow™ €/m	OriFlow™ €/m	NozzFlow™ €/m	JetFlow™ €/m
200	R	R	R	R	R	R	R
250	R	R	R	R	R	R	R
315	R	R	R	R	R	R	R
400	R	R	R	R	R	R	R
450	R	R	R	R	R	R	R
500	R	R	R	R	R	R	R
550	R	R	R	R	R	R	R
630	R	R	R	R	R	R	R
700	R	R	R	R	R	R	R
800	R	R	R	R	R	R	R
900	R	R	R	R	R	R	R
1000	R	R	R	R	R	R	R

Descrizione

I diffusori tessili COMBI® e TREVIRA CS® rappresentano la soluzione ottimale per impianti di climatizzazione, riscaldamento, ventilazione e refrigerazione.

COMBI® e TREVIRA CS® sono realizzati in tessuto permeabile sintetico di tipo fiamma ritardante, con certificazione di reazione al fuoco secondo UNI EN 13501-1:2009:

B - s1 d0.

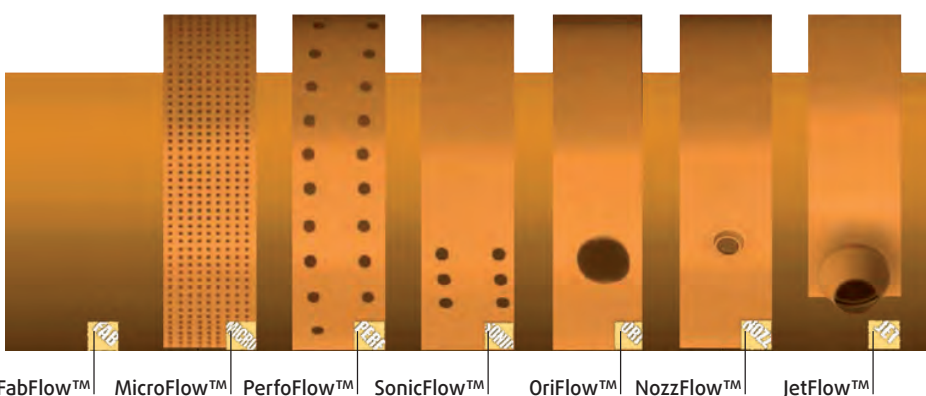
I diffusori tessili sono un sistema estremamente flessibile e leggero che non sovraccarica la struttura che lo sostiene, possono essere installati usando diversi sistemi di sospensione che permettono un facile montaggio e una veloce rimozione per le operazioni di lavaggio e manutenzione.

La diffusione dell'aria può avvenire attraverso differenti tipologie di foratura per meglio adattarsi ad ogni necessità di installazione.

Foratura

La foratura è disponibile nelle versioni:

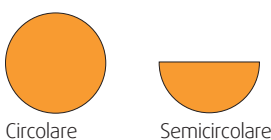
- **FabFlow™** l'aria fuoriesce attraverso l'intera superficie del diffusore.
- **MicroFlow™** l'aria fuoriesce attraverso microfori.
- **PerfoFlow™** l'aria fuoriesce attraverso piccoli fori.
- **SonicFlow™** l'aria fuoriesce attraverso file longitudinali di piccoli fori.
- **OriFlow™** l'aria fuoriesce attraverso grandi fori.
- **NozzFlow™** l'aria fuoriesce attraverso ugelli di plastica.
- **JetFlow™** l'aria fuoriesce attraverso ugelli Jet integrati per lunghi lanci.



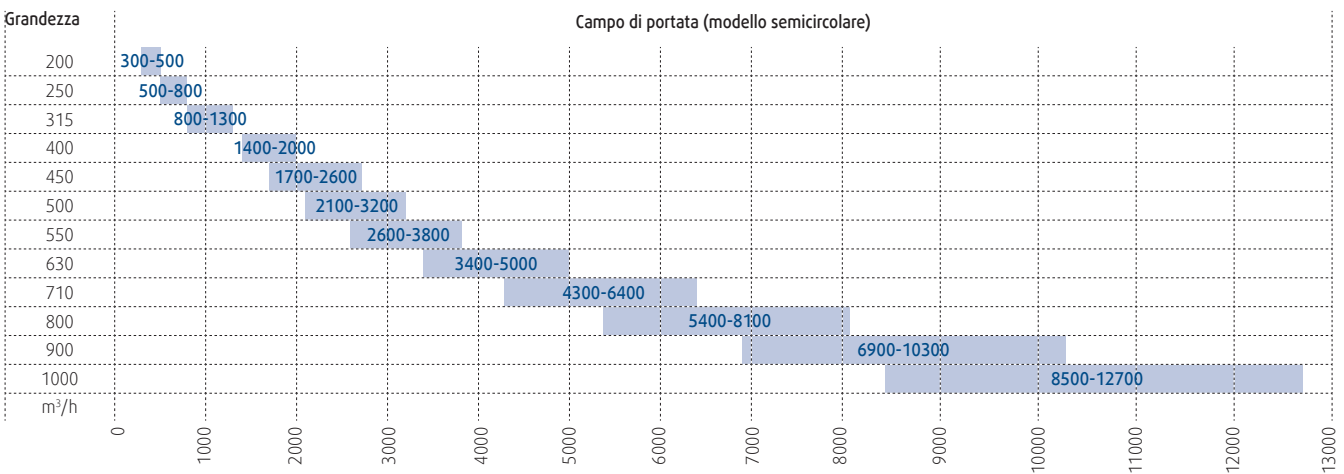
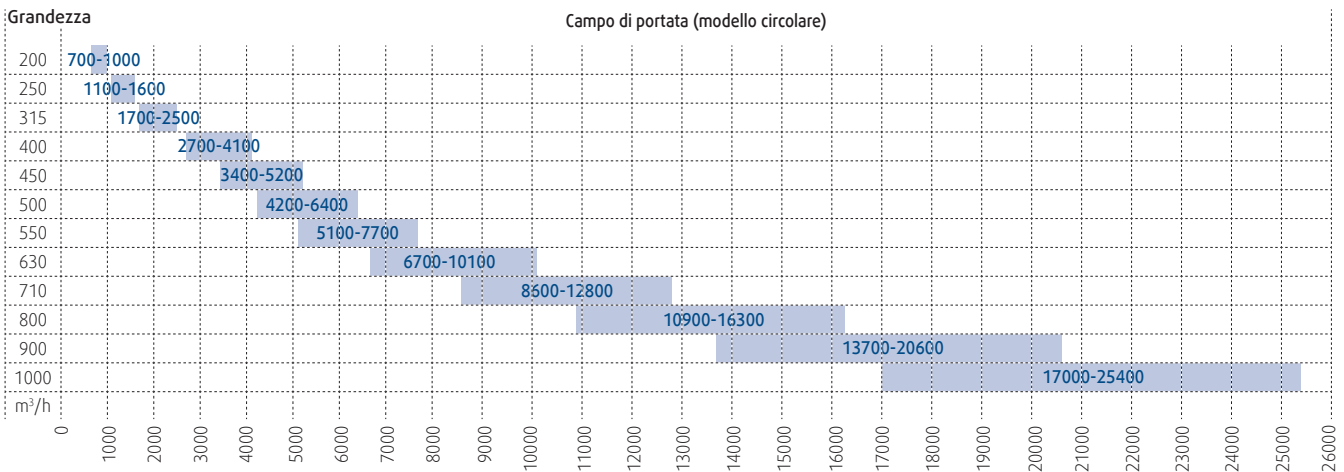
Colori standard dei tessuti



Sezione del diffusore tessile



Selezione rapida

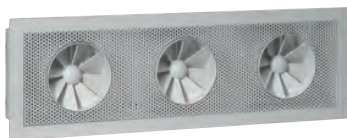


- Portata minima valutata alla velocità di attraversamento di 6 m/s.
- Portata massima valutata alla velocità di attraversamento di 8 m/s.
- Per un funzionamento ottimale prevalenza disponibile richiesta di almeno 150 Pa.



TREVIRA CS® NozzFlow™

KDAS



Diffusore multimandata con elementi rotazionali a geometria fissa e piastra forellinata.

Materiale:
Alluminio.

Finitura:
Verniciatura a polvere colore bianco RAL 9003 (gloss 30%). Altri colori RAL a richiesta.

Modelli:
KDAS diffusore con elementi rotazionali e piastra forellinata.
KDAS-LB diffusore con elementi rotazionali e piastra forellinata con grigliato frontale per soluzioni ad alto design.

Fissaggio:
Tramite clips o viti nascoste.

Caratteristiche:
Alta induzione (effetto turbolento). Ideali per elevati volumi d'aria.

Utilizzo:
Montaggio a parete, altezze di installazione da 2,7 a 4,0 m.
Ideali sia per la mandata che per la ripresa dell'aria.
Adatti sia in riscaldamento che in raffreddamento ($\Delta T: \pm 10^\circ C$).

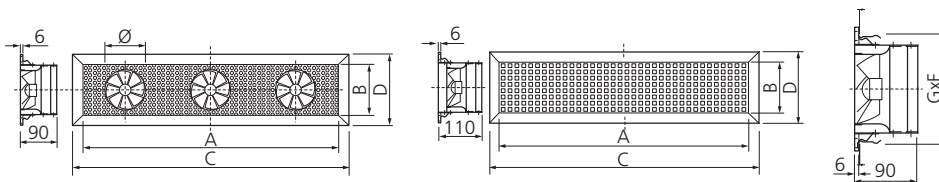
Applicazioni:
Particolarmente ideali per installazioni in abitazioni, camere d'albergo, ospedali, biblioteche, luoghi di culto, laboratori, palestre.

Prezzi

Modello	Item	€	Modello	Item	€	- A Plenum	-D Serranda	-SZ Serranda captatrice
						€	€	€
KDAS 100/2	120184	648	KDAS-LB 100/2	120208	713	R	R	R
KDAS 100/3	120185	800	KDAS-LB 100/3	120209	860	R	R	R
KDAS 100/4	120186	1.067	KDAS-LB 100/4	120210	1.174	R	R	R
KDAS 125/2	120187	849	KDAS-LB 125/2	120211	933	R	R	R
KDAS 125/3	120188	1.043	KDAS-LB 125/3	120212	1.147	R	R	R
KDAS 125/4	120189	1.391	KDAS-LB 125/4	120213	1.530	R	R	R

Dimensioni [mm]

Diffusore	A	B	C	D	Ø	N. elementi	F	G
100/2	425	125	475	175	100	2	445	150
100/3	625	125	675	175	100	3	645	150
100/4	825	125	875	175	100	4	845	150
125/2	425	160	475	210	125	2	445	185
125/3	625	160	675	210	125	3	645	185
125/4	825	160	875	210	125	4	845	185

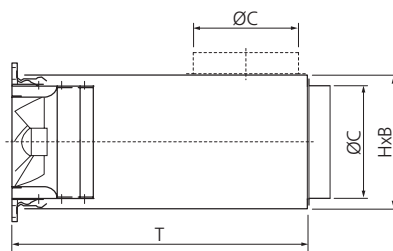


KDAS

KDAS-LB

Plenum	B	ØC	H	T
100/2	441	2xØ 125	147	325
100/3	641	3xØ 125	147	325
100/3	641	2xØ 160	147	360*
100/4	841	3xØ 125	147	325
100/4	841	2xØ 160	147	360*
125/2	441	2xØ 125	182	360
125/3	641	2xØ 160	182	360
125/4	841	3xØ 60	182	360

* Solo per imballo verticale.



Plenum

Selezione rapida

Grandezza/ N. elementi rotazionali	Campo di applicazione											Livello di potenza sonora (L_w)																									
												Perdita di carico (ΔP)																									
												Lancio orizzontale in raffreddamento con $\Delta T = -4^\circ C$ (L_{H1})																									
												Caduta verticale in raffreddamento con $\Delta T = -4^\circ C$ (C_{V1})																									
											Lancio orizzontale in raffreddamento $\Delta T = -8^\circ C$ (L_{H2})																										
											Caduta verticale in raffreddamento $\Delta T = -8^\circ C$ (C_{V2})																										
											Punto di lavoro α			Punto di lavoro β																							
											LW	ΔP	L_{H1}	C_{V1}	L_{H2}	C_{V2}	L_w	ΔP	L_{H1}	C_{V1}	L_{H2}	C_{V2}															
100/2	α		β													30	38	5,3	0,39	4,5	0,6	67	41	6,7	0,58	5,3	0,64										
100/3	α			β														26	35	5,1	0,48	4,4	0,8	35	58	6,5	0,68	5,4	0,9								
100/4	α				β															22	34	5,3	0,58	4,4	1,1	35	82	7,7	1,00	6,0	1,21						
125/2	α		β													31	40	5,8	0,52	4,6	0,78	45	86	8,3	0,76	6,0	0,95										
125/3	α			β														30	46	6,0	0,82	4,9	1,18	41	85	8,1	1,00	6,2	1,33								
125/4	α				β															28	51	6,7	1,21	5,0	1,95	37	89	8,4	1,51	6,2	2,2						
[m³/h]	250	300	350	400	450	500	550	600	650	700	750	[dB(A)]	[Pa]	[m]	[m]	[m]	[m]	[dB(A)]	[Pa]	[m]	[m]	[m]	[m]														

Come ordinare

	KDAS - □ - □ - □ / □ - □ - □
Con elementi rotazionali in vista	-
Con grigliato frontale in vista	LB
Grandezza	100 125
N. elementi rotazionali	2 3 4
Senza serranda	-
Con serranda di regolazione a scorrimento	D
Con serranda captatrice	SZ
Con serranda captatrice regolabile	SZ-R
Senza plenum	-
Con plenum di alimentazione imbocco orizzontale	AH
Con plenum di alimentazione imbocco verticale	AV

AJD



Ugelli sferici regolabili per lanci profondi.

Materiale:

Alluminio.

Finitura:

Verniciatura a polvere colore bianco RAL 9003 (gloss 30%).

Fissaggio:

Tramite viti a scomparsa dietro la ghiera.

Caratteristiche:

Ugello regolabile manualmente per gestione della direzione di lancio (30° in tutte le direzioni).

Flusso ad elevata profondità.

Autotaranti.

Utilizzo:

Montaggio a parete.

Adatti sia in riscaldamento che in raffreddamento (ΔT : $\pm 10^\circ\text{C}$).

Ideali per installazione in ambienti a geometria articolata.

Applicazioni:

Particolarmente idonei per installazioni in cinema, teatri, luoghi di culto, supermercati, fabbriche e magazzini, laboratori, palestre, aeroporti.

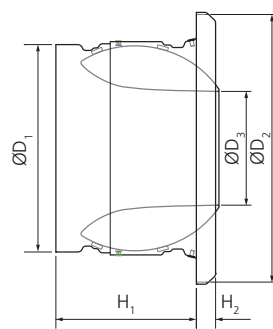
Prezzi

Modello	Item	€
AJD-100-SW	215616	105
AJD-125-SW	215617	113
AJD-160-SW	215618	134
AJD-200-SW	215619	182
AJD-250-SW	215620	220
AJD-315-SW	215621	259
AJD-400-SW	215622	391

Consultare tabella pag. D.230 per verniciature altri colori RAL.

Dimensioni [mm]

Modello	$\varnothing D_1$	$\varnothing D_2$	$\varnothing D_3$	H_1	H_2
AJD-100	98	138	40	105	31
AJD-125	123	170	55	120	32
AJD-160	158	205	80	137	32
AJD-200	198	265	110	148	32
AJD-250	248	325	136	168	35
AJD-315	313	410	175	183	34
AJD-400	398	510	220	199	35

**Selezione rapida**

Grandezza	Campo di applicazione Installazione con inclinazione a 0°										Livello di potenza sonora (L_w) Perdita di carico (ΔP) Lancio isotermico (L_1)* ¹ Lancio isotermico (L_2)* ²											
											Punto di lavoro α				Punto di lavoro β							
											L_w	ΔP	L_1	L_2	L_w	ΔP	L_1	L_2				
											[dB(A)]	[Pa]	[m]	[m]	[dB(A)]	[Pa]	[m]	[m]				
100	α	β									22	66	22	9	41	194	38	15				
125	α	β									17	46	19	8	29	94	29	12				
160	α	β									26	58	23	9	27	66	31	12				
200	α	β									32	74	25	10	34	93	47	19				
250	α	β									33	69	36	15	38	108	67	27				
315	α	β									18	34	40	16	42	123	82	33				
400	α	β									32	48	63	25	39	76	89	36				
[m ³ /h]:	80	100	150	200	300	400	500	600	700	900	1200	1500	1700	2000	[dB(A)]	[Pa]	[m]	[m]	[dB(A)]	[Pa]	[m]	[m]

*1 Vr (velocità residua) = 0,20 m/s.

*2 Vr (velocità residua) = 0,50 m/s.

BJD



Ugelli sferici regolabili per lanci profondi.

Materiale:
Alluminio.

Finitura:
Satinatura naturale con primer trasparente.

Fissaggio:
Tramite viti a scomparsa dietro la ghiera (accessorio).

Caratteristiche:
Ugello regolabile manualmente per gestione della direzione di lancio (30° in tutte le direzioni).
Flusso ad elevata profondità.
Autotaranti.

Utilizzo:
Montaggio a parete.
Adatti sia in riscaldamento che in raffreddamento ($\Delta T: \pm 10^\circ C$).
Ideali per installazione in ambienti a geometria articolata.

Applicazioni:
Particolarmente idonei per installazioni in cinema, teatri, luoghi di culto, supermercati, fabbriche e magazzini, laboratori, palestre, aeroporti.

Prezzi

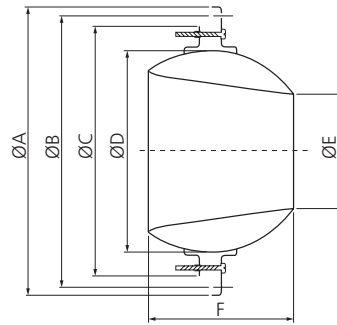
Modello	Item	€	G Coprighiera		SW Swirl		RF Raccordo tubo flessibile		RC Adattatore canale circolare	MT Motorizzazione
			Item	€	Item	€	Item	€		
BJD-40	91965	84	92936	54	-	-	-	-	-	R
BJD-50	91966	88	92937	54	-	-	-	-	-	R
BJD-80	91967	99	92938	56	93387	63	162314	36	58	R
BJD-110	91968	138	92939	57	93390	105	162315	53	71	R
BJD-150	91969	184	92940	58	93391	107	162316	60	87	R
BJD-200	91970	269	92941	70	93392	143	162317	80	119	R
BJD-230	91971	209	92941	70	93393	143	162317	80	126	R

La dimensione nominale è riferita alla bocca di uscita.

Consultare tabella pag. D.230 per verniciature altri colori RAL.

Dimensioni [mm]

Modello	ØA	ØB	ØC	ØD	ØE	F
BJD-40	135	119	109	80	40	40
BJD-50	166	148	132	102	50	78
BJD-80	254	220	203	160	80	131
BJD-110	285	266	246	200	110	144
BJD-150	387	368	350	300	150	233
BJD-200	485	472	448	400	200	308
BJD-230	485	472	448	400	230	308



Selezione rapida

Grandezza	Campo di applicazione										Livello di potenza sonora (L_w)											
	Installazione con inclinazione a 0°										Perdita di carico (ΔP)											
											Lancio isoteramico (L_1)* ¹				Lancio isoteramico (L_2)* ²							
											Punto di lavoro α		Punto di lavoro β		Punto di lavoro α		Punto di lavoro β					
	L_w	ΔP	L_1	L_2	L_w	ΔP	L_1	L_2	L_w	ΔP	L_1	L_2	L_w	ΔP	L_1	L_2						
40	30	56	14	8,5	50	240	28	17														
50	30	90	15	9	40	210	22	13														
80	32	55	19	11,2	38	180	34	21														
110	32	31	19	11	43	80	26	18														
150	38	53	26	15	54	146	41	25														
200	38	42	24	15	48	95	35	21														
230	35	34	25	15	49	93	36	22														
[m ³ /h]	40	80	120	180	250	300	400	600	800	1000	1200	1500	2000	2500	[dB(A)]	[Pa]	[m]	[m]	[dB(A)]	[Pa]	[m]	[m]

*1 Vr (velocità residua) = 0,30 m/s.

*2 Vr (velocità residua) = 0,50 m/s.

Come ordinare

Grandezza	BJD - □ - □ - □
Grandezza	40...230
Accessori:	G Coprighiera SW Swirl RF Raccordo per tubo flessibile RC Adattatore per canale circolare MT Motorizzazione
	Alluminio naturale satinato Verniciato bianco RAL 9003 Altre colorazioni RAL
	(s) RAL 9003 RAL...

(s) Esecuzione standard

Accessori

G coprighiera
SW swirl (turbolenziatore)
RF raccordo per tubo flessibile
RC adattatore per canale circolare
MT motorizzazione.

BJD-TS



Ugelli sferici termoregolabili per lanci profondi, completi di coprighiera.

Materiale:
Alluminio.

Finitura:
Satinatura naturale con primer trasparente.

Fissaggio:
Tramite viti a scomparsa dietro la ghiera.

Caratteristiche:
Ugello con regolazione termostatica per gestione della direzione di lancio in funzione della temperatura dell'aria di immissione.
Flusso ad elevata profondità.
Autotaranti.

Utilizzo:
Montaggio a parete.
Adatti sia in riscaldamento che in raffreddamento (ΔT : $\pm 12^\circ C$).
Ideali per installazione in ambienti a geometria articolata.

Applicazioni:
Particolarmente idonei per installazioni in cinema, teatri, luoghi di culto, supermercati, fabbriche e magazzini, laboratori, palestre, aeroporti.

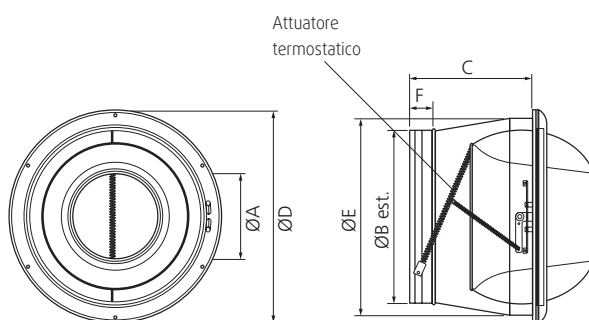
Prezzi

Modello	Item	€	SW Swirl	RC Adattatore canale circolare
BJD-TS-80	92105	508	R	67
BJD-TS-110	91973	717	R	83
BJD-TS-150	91974	777	R	102
BJD-TS-200	91975	911	R	139
BJD-TS-230	91976	841	R	161

La dimensione nominale è riferita alla bocca di uscita.
Consultare tabella pag. D.230 per verniciature altri colori RAL.

Dimensioni [mm]

Modello	ØA	ØB	C	ØD	ØE	F
BJD-TS-80	80	158	200	258	204	50
BJD-TS-110	110	198	215	288	252	60
BJD-TS-150	150	313	283	388	352	60
BJD-TS-200	200	398	283	488	452	60
BJD-TS-230	230	398	283	488	452	60



Selezione rapida

Grandezza	Campo di applicazione Installazione con inclinazione a 0°										Livello di potenza sonora (L_w) Perdita di carico (ΔP) Lancio isotermico (L_1)* ¹ Lancio isotermico (L_2)* ²										
											Punto di lavoro α				Punto di lavoro β						
	L_w		ΔP		L_1		L_2		L_w		ΔP		L_1		L_2						
80	32		55		19		11,2		38		180		34		21						
110	32		31		19		11		43		80		26		18						
150	38		53		26		15		54		146		41		25						
200	38		42		24		15		48		95		35		21						
230	35		34		25		15		49		93		36		22						
[m ³ /h]:	80	120	180	250	300	400	600	800	1000	1200	1500	2000	2500	[dB(A)]:	[Pa]:	[m]:	[m]:	[dB(A)]:	[Pa]:	[m]:	[m]:

*1 Vr (velocità residua) = 0,30 m/s.

*2 Vr (velocità residua) = 0,50 m/s.

Come ordinare

BJD-TS - □ - □ - □	
Grandezza	80...230
Accessori: Swirl	
Adattatore per canale circolare	SW RC
Alluminio naturale satinato	
Verniciato bianco RAL 9003 (gloss 30%)	RAL 9003 RAL... ^(s)

(s) Esecuzione standard.

Accessori

SW swirl (turbolenziatore)
RC adattatore per canale circolare
Adattatore per tubo flessibile (sempre incluso).

CJD
CJD-S

Ugelli sferici regolabili per lanci profondi.

Materiale:

Alluminio.

Finitura:

Satinatura naturale con primer trasparente.

Modelli:

CJD ugello.

CJD-S ugello con serranda.

Fissaggio:

Tramite viti a scomparsa dietro la ghiera (accessorio).

Caratteristiche:

Ugello regolabile manualmente per gestione della direzione di lancio (30° in tutte le direzioni).

Flusso ad elevata profondità.
Autotaranti.**Utilizzo:**

Montaggio a parete.

Adatti sia in riscaldamento che in raffreddamento (ΔT : $\pm 10^\circ\text{C}$).
Ideali per installazione in ambienti a geometria articolata.**Applicazioni:**

Particolarmente idonei per installazioni in cinema, teatri, luoghi di culto, supermercati, fabbriche e magazzini, laboratori, palestre, aeroporti.

Prezzi

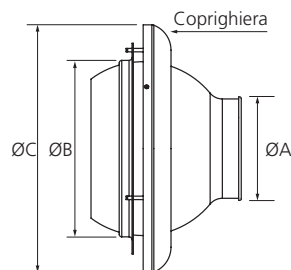
Grandezza	CJD		CJD-S		G Coprighiera	SW Swirl	RF Raccordo tubo flessibile	RC Adattatore canale circolare
	Item	€	Item	€				
CJD-80	91895	95	91902	122	54	63	36	58
CJD-110	91896	136	91903	179	54	105	53	71
CJD-150	91897	168	91904	231	54	107	60	87
CJD-200	91898	232	91905	296	57	143	80	119
CJD-230	91899	239	91906	308	58	143	80	126
CJD-250	91900	244	91907	320	70	-	80	126
CJD-300	91901	254	91908	329	70	-	80	126

La dimensione nominale è riferita alla bocca di uscita

Consultare tabella pag. D.230 per verniciature altri colori RAL.

Dimensioni [mm]

Grandezza	ØA	ØB	ØC
80	80	160	254
110	110	203	289
150	150	300	387
200	200	400	485
230	230	400	485
250	250	400	485
300	300	400	485

**Selezione rapida**

Grandezza	Campo di applicazione Installazione con inclinazione a 0°						Livello di potenza sonora (L_w) Perdita di carico (ΔP) Lancio isoteramico (L) [*] Punto di lavoro α : Punto di lavoro β					
							L_w		ΔP		L	
	α	β	α	β	α	β	L_w	ΔP	L	L_w	ΔP	L
80							32	55	12,5	38	180	20
110							36	35	13	42	86	22
150							38	53	18	54	146	31
200							38	42	23	48	95	36
230							35	34	24	49	93	41
250							45	81	36	62	168	52
300							42	57	39	61	152	60

* Vr (velocità residua) = 0,37 m/s.

Come ordinare

CJD / CJD - S - □ - □ - □	
Grandezza	80...300
Accessori:	G Coprighiera RF Raccordo per tubo flessibile RC Adattatore per canale circolare
Alluminio naturale satinato	(s)
Verniciato bianco RAL 9003 (gloss 30%)	RAL 9003
Altre colorazioni RAL	RAL...

(s) Esecuzione standard.

Accessori

G coprighiera

RF raccordo per tubo flessibile

RC adattatore per canale circolare.

DF-49 DF-49-TR



Ugelli sferici regolabili per lanci profondi a regolazione manuale o termostatica.

Materiale:
Alluminio.

Finitura:
Verniciatura a polvere colore bianco RAL 9003 (gloss 30%). Altri colori RAL a richiesta.

Modelli:

DF-49-A ugello con regolazione manuale (30° in tutte le direzioni).

DF-49-A-TR ugello con regolazione termostatica.

DF-49-B ugello con regolazione manuale (30° in tutte le direzioni) con attacco per tubo flessibile.

DF-49-B-TR ugello con regolazione termostatica con attacco per tubo flessibile.

Fissaggio:

Tramite viti a scomparsa dietro la ghiera.

Caratteristiche:

Ugelli con regolazione termostatica per gestione della direzione di lancio in funzione della temperatura di immissione dell'aria.

Flusso ad elevata profondità.

Autotaranti.

Utilizzo:

Montaggio a parete.

Adatti sia in riscaldamento che in raffreddamento (ΔT : ± 12 °C).

Ideali per installazione in ambienti a geometria articolata.

Applicazioni:

Particolarmente idonei per installazioni in cinema, teatri, luoghi di culto, supermercati, fabbriche e magazzini, laboratori, palestre, aeroporti.

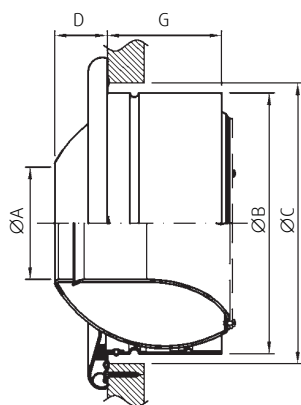
Prezzi

Grandezza	DF-49-A		DF-49-A-TR		DF-49-B		DF-49-B-TR	
	Item	€	Item	€	Item	€	Item	€
5	82398	131	118834	508		249		583
8	82677	221	118835	602		387		693
10	83214	263	84870	666		460		777
12	81069	310	83517	735		542		866
16	81070	486	118836	1.115		803		1.314
20	88946	1309	-	-		1.977		-

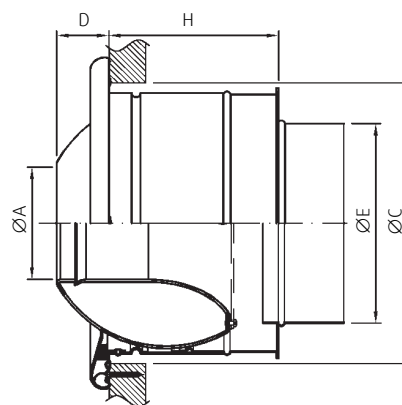
Consultare tabella pag. D.230 per verniciature altri colori RAL.

Dimensioni [mm]

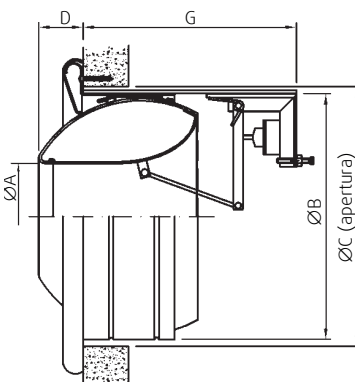
Modello	ØA	ØB	ØC	D	ØE	ØF	G	H	ØJ
DF-49-5	55	135	155	21	99	209	63	106	-
DF-49-8	90	208	225	34	159	268	100	144	-
DF-49-10	123	257	275	48	199	317	132	202	-
DF-49-12	155	314	330	56	249	376	132	224	-
DF-49-16	220	417	440	78	399	511	156	236	-
DF-49-20	290	493	510	100	399	584	173	265	-
DF-49-TR-5	55	145	160	28	99	210	151	210	151
DF-49-TR-8	90	215	230	39	159	268	179	240	179
DF-49-TR-10	123	264	282	48	199	317	202	263	202
DF-49-TR-12	155	318	335	53	249	376	241	300	241
DF-49-TR-16	220	425	445	88	399	511	300	360	300



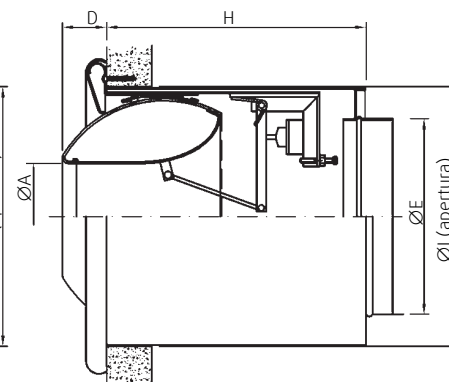
DF-49-A



DF-49-B



DF-49-A-TR



DF-49-B-TR

Accessori

MT motorizzazione elettrica per modello DF-49.

Selezione rapida

Grandezza	Campo di applicazione Installazione con inclinazione a 0°													Livello di potenza sonora (L_w) Perdita di carico (ΔP) Lancio isoteramico (L_1)* ¹ Lancio isoteramico (L_2)* ²								
														Punto di lavoro α				Punto di lavoro β				
														L_w	ΔP	L_1	L_2	L_w	ΔP	L_1	L_2	
														[dB(A)]	[Pa]	[m]	[m]	[dB(A)]	[Pa]	[m]	[m]	
55	α	β												34	141	23	14	43	263	31	19	
90			α	β										40	176	37	22	47	274	46	28	
123					α	β								34	76	31	19	39	109	38	23	
155							α	β						38	113	52	31	43	163	62	37	
220									α	β				35	58	52	31	44	106	70	42	
290											α	β		32	46	63	38	38	67	77	46	
[m ³ /h]	150	200	250	300	400	500	600	800	1200	1500	2000	2500	3000	4000	[dB(A)]	[Pa]	[m]	[m]	[dB(A)]	[Pa]	[m]	[m]

*1 Vr (velocità residua) = 0,30 m/s.

*2 Vr (velocità residua) = 0,50 m/s.

Come ordinare
DF - 49 / DF - 49 - TR - □ - □ - □

Ugello	A
Ugello con imbocco per tubi flessibili	B
Grandezza	5...20
Verniciato bianco RAL 9003	(s)
Altre colorazioni RAL	RAL...

(s) Esecuzione standard.



Sede Nestlé - Milano, Italia

Prodotti: HELLA e AJD.

DF-49-MT-3



Diffusori multiugelli su piastra con ugelli singolarmente orientabili.

Materiale:

Piastra in acciaio, ugelli in ABS secondo norma UL 94 V1.

Finitura:

Verniciatura a polvere colore bianco RAL 9003 (gloss 30%). Altri colori RAL a richiesta.

Modelli:

DF-49-MT3-SB diffusore con piastra a filo parete o canale rettangolare.

DF-49-MT3-CB diffusore con piastra ad incasso da parete o canale rettangolare.

DF-49-MT3-CC diffusore da canale circolare.

Fissaggio:

Tramite viti o clips e controltaio.

Caratteristiche:

Ugelli singolarmente regolabili per gestione della direzione di lancio (30° in tutte le direzioni).

Flusso multidirezionale ad elevata profondità.

Utilizzo:

Montaggio a parete o a vista a canale circolare o rettangolare, altezze di

installazione da 2,7 a 6 m.

Adatti sia in riscaldamento che in raffreddamento (ΔT : ± 10 °C).

Ideali per installazione in ambienti a geometria articolata.

Applicazioni:

Particolarmente ideati per installazioni in cinema, teatri, luoghi di culto, supermercati, fabbriche e magazzini, laboratori, palestre.

Accessori

MM controltaio (NON utilizzabile con modello DF-49-MT3-CC).

Prezzi

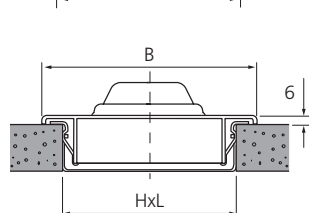
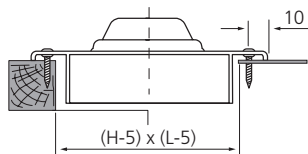
Dimensioni LxH [mm]	N. file	N. ugelli	DF-49-MT-3-SB		DF-49-MT-3-CB		DF-49-MT-3-CC		MM	
			Item	€	Item	€	Item	€	Item	€
325x125	1	3	84947	161	84173	161	84903	178	117839	13
425x125	1	4	84156	193	84176	193	84195	213	117843	14
525x125	1	5	84904	226	84179	226	84197	247	117847	18
625x125	1	6	84161	258	84182	258	84931	282	117853	21
725x125	1	7	84163	300	84823	300	84200	316	117856	22
825x125	1	8	84166	334	83461	334	84202	351	117861	23
925x125	1	9	84169	367	84189	367	84204	385	117864	25
1025x125	1	10	84151	400	84847	400	84192	418	117833	26
325x225	2	3x2	84154	258	84174	258	84194	280	117840	14
425x225	2	4x2	84157	321	84177	321	84196	346	117844	15
525x225	2	5x2	84159	392	84180	392	84198	412	117848	19
625x225	2	6x2	83988	455	84183	455	84199	477	117854	22
725x225	2	7x2	84164	519	84185	519	84201	543	117857	23
825x225	2	8x2	84167	582	84187	582	84203	609	117862	25
925x225	2	9x2	84170	660	84190	660	84205	674	117865	26
1025x225	2	10x2	84152	724	83516	724	84193	716	117834	27
325x325	3	3x3	84155	358	84175	358	-	-	117841	15
425x325	3	4x3	84158	452	84178	452	-	-	117845	17
525x325	3	5x3	84160	557	84181	556	-	-	117849	21
625x325	3	6x3	84162	652	84184	652	-	-	117855	23
725x325	3	7x3	85993	747	84186	747	-	-	117858	25
825x325	3	8x3	84168	842	84188	842	-	-	117863	26
925x325	3	9x3	84171	936	84191	936	-	-	117866	27
1025x325	3	10x3	84153	1.031	84172	1.031	-	-	117835	29

Prezzi verniciatura nero RAL 9005: + 20%.

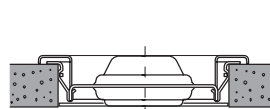
Dimensioni [mm]

Lunghezza nominale L	DF-49-MT-3-SB DF-49-MT-3-CB		DF-49-MT-3-CC	
	A	N. ugelli per fila	A	N. ugelli per fila
325	353	3	355	3
425	453	4	455	4
525	553	5	555	5
625	653	6	655	6
725	753	7	755	7
825	853	8	855	8
925	953	9	955	9
1025	1053	10	1055	10

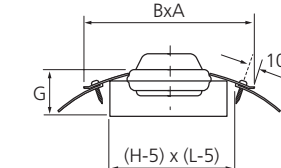
Altezza nominale H	DF-49-MT-3-SB e DF-49-MT-3-CB		DF-49-MT-3-CC				
	B	N. file	B	G	Condotto Ø min.	Condotto Ø max.	N. file
125	153	1	153	34	315	900	1
225	253	2	253	43	630	1400	2
325	353	3	[-]	[-]	[-]	[-]	[-]



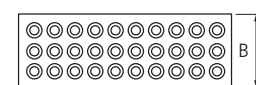
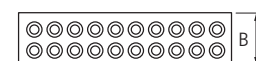
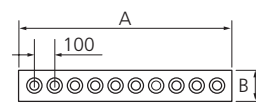
DF-49-MT-3-SB



DF-49-MT-3-CB



DF-49-MT-3-CC



Selezione rapida

N. file	N. ugelli	Campo di applicazione Senza effetto Coanda	Livello di potenza sonora (L_w) Perdita di carico (ΔP) Lancio in riscaldamento con $\Delta T = +10^\circ C$ (L)*					
			Punto di lavoro α			Punto di lavoro β		
			L_w	ΔP	L	L_w	ΔP	L
1	3	α β	31,2	121	4,9	42	272	7,0
1	5	α β	31	98	5,0	44	272	8,3
1	6	α β	27	68	4,6	45	272	8,5
1	8	α β	24	52	4,0	43	208	8,1
1	10	α β	29	68	4,9	41	174	7,8
2	3	α β	27	68	4,3	40	189	7,3
2	5	α β	20	33	3,5	45	220	8,9
2	6	α β	25	47	4,2	43	189	8,7
2	8	α β	27	52	4,9	42	153	8,9
2	10	α β	26	43	4,7	43	153	9,2
3	3	α β	36	121	6,3	44	215	8,5
3	5	α β	29	59	5,0	38	121	7,2
3	6	α β	28	54	5,0	39	121	7,5
3	8	α β	25	38	4,5	42	136	8,7
3	10	α β	23	30	4,4	43	133	9,0
		[m ³ /h]: 150 200 300 350 500 600 700 800 900 1000 1200 1500 1700 2100 2500	[dB(A)]:	[Pa]:	[m]:	[dB(A)]:	[Pa]:	[m]:

* Vr (velocità residua) = 0,37 m/s.

Come ordinare

DF - 49 - MT - 3 - □ - □ - □ - □ - □ - □ - □ - □

Dimensioni	LxH
Senza telaio	SB
Con telaio	CB
Per canale circolare	CC
Ponte di montaggio	MM
Fissaggio mediante viti	T
N. file	1...3
N. ugelli per fila	3...10
Verniciato bianco RAL 9003	RAL 9003
Verniciato nero RAL 9005	RAL 9005
Altre colorazioni RAL	RAL...

DF-47



Diffusori a ugello sferico-rettangolari per lanci profondi a regolazione manuale o termostatica.

Materiale:

Alluminio.

Finitura:

Anodizzazione naturale. Verniciatura a polvere colori RAL a richiesta.

Modelli:

DF-47 diffusore da parete o canale rettangolare con regolazione manuale.
DF-47-CC diffusore da canale circolare con regolazione manuale.

DF-47-TR diffusore da parete o canale rettangolare con regolazione termostatica.

DF-47-CC-TR diffusore da canale circolare con regolazione termostatica.

DF-47-AE diffusore da parete o canale rettangolare con regolazione motorizzata.

DF-47-CC-AE diffusore da canale circolare con regolazione motorizzata.

Fissaggio:

Con viti a canale, a parete o con apposito controtelaio.

Caratteristiche:

Ugello regolabile manualmente per la gestione della direzione di lancio (30°). Flusso ad elevata profondità. Ideali per elevati volumi d'aria.

Utilizzo:

Montaggio a parete o a vista a canale circolare o rettangolare, altezze di installazione da 2,7 a 6 m. Adatti sia in riscaldamento che in raffreddamento (ΔT : ± 10 °C). Ideali per installazione in ambienti a geometria articolata.

Applicazioni:

Particolarmente ideali per installazioni in cinema, teatri, luoghi di culto, supermercati, fabbriche e magazzini, laboratori, palestre.

Accessori

MM controtelaio

O-47 serranda di regolazione.

Prezzi**Diffusore da parete/canale rettangolare**

Grandezza	DF-47		DF-47-TR		DF-47-AE		MM Controtelaio*1	
	Item	€	Item	€	Item	€	Item	€
23	81806	168	120980	472	80470	598	117838	27
26	82400	230	83747	527	80506	660	117851	43
36	82794	314	120981	625	80574	744	117852	49
312	82653	523	123828	1.054	80622	953	117837	62
410	83272	585	88704	1.137	80650	1.015	117836	60

Diffusore da canale circolare

Grandezza	DF-47-CC		DF-47-CC-TR		DF-47-CC-AE		O-47 Serranda*2	
	Item	€	Item	€	Item	€	Item	€
23	80429	147	92084	448	80743	577	120016	27
26	87208	208	92085	502	80779	638	83748	48
36	81220	303	92086	613	80782	733	120015	56
312	80430	535	92087	1.067	80785	965	84963	120
410	88746	578	92088	1.129	88747	1.009	81342	133

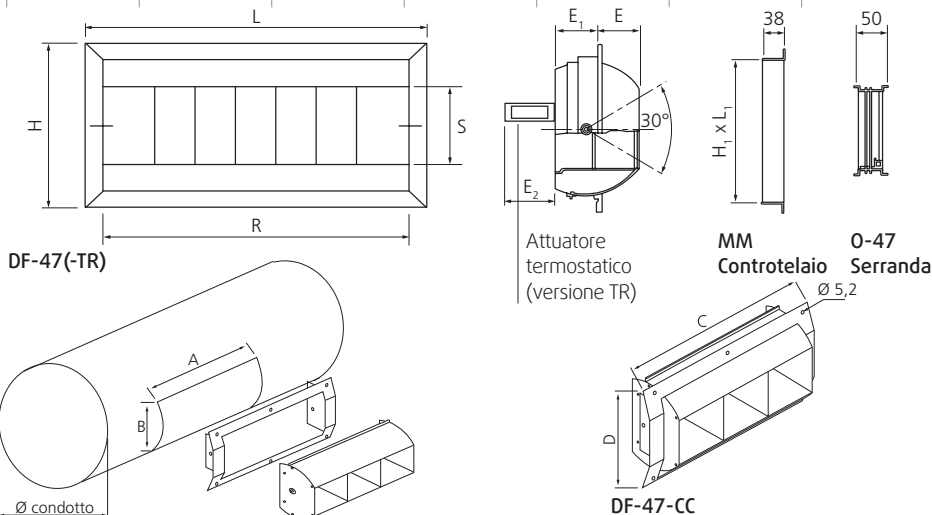
*1 Controtelaio per diffusori da parete/canale rettangolare.

*2 Serranda non installabile su diffusori con regolazione termostatica o motorizzata.

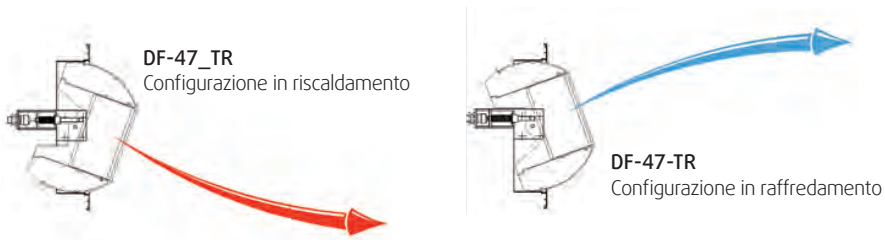
Dimensioni [mm]

Modello	L	H	L ₁	H ₁	E	E ₁
DF-47-23	348	210	305	165	43	58
DF-47-26	652	210	610	165	43	58
DF-47-36	652	310	610	267	79	79
DF-47-312	1262	310	1219	267	79	79
DF-47-410	1110	422	1067	380	117	102

Modello	A	B	C	D	Canale Ø min.	Canale Ø max.
DF-47-CC-23	334	165	367	215	355	400
DF-47-CC-23	334	165	367	211	450	550
DF-47-CC-23	334	165	367	210	560	710
DF-47-CC-23	334	165	367	209	750	1120
DF-47-CC-26	637	165	671	215	355	400
DF-47-CC-26	637	165	671	211	450	550
DF-47-CC-26	637	165	671	210	560	710
DF-47-CC-26	637	165	671	209	750	1120
DF-47-CC-36	637	267	673	304	630	800
DF-47-CC-36	637	267	673	303	850	1120
DF-47-CC-36	637	267	673	304	1200	1600
DF-47-CC-312	1247	267	1283	304	630	800
DF-47-CC-312	1247	267	1283	303	850	1120
DF-47-CC-312	1247	267	1283	304	1200	1600
DF-47-CC-410	1090	390	1170	446	575	650
DF-47-CC-410	1090	390	1170	455	675	750
DF-47-CC-410	1090	390	1170	460	775	900
DF-47-CC-410	1090	390	1170	462	925	1100
DF-47-CC-410	1090	390	1170	472	1120	1300



Orientamento del lancio con attuatore termostatico



Selezione rapida

Grandezza	Campo di applicazione Installazione con inclinazione a 0°												Livello di potenza sonora (L_w) Perdita di carico (ΔP) Lancio isotermico (L_1)*1 Lancio isotermico (L_2)*2									
													Punto di lavoro α				Punto di lavoro β					
	L_w	ΔP	L_1	L_2	L_w	ΔP	L_1	L_2	L_w	ΔP	L_1	L_2										
23	α		β										41	57	21	12,6	52	116	27	17		
26	α		β										34	31	22	13	47	70	30	19		
36	α		β										43	48	28	17	50	75	33	23		
312	α		β										38	27	27	20	47	49	38	28		
410	α		β										45	40	31	20	54	71	40	29		
[m³/h]	500	700	1000	1200	1500	2000	2500	3000	3500	4000	4500	5000	6000	7000	[dB(A)]	[Pa]	[m]	[m]	[dB(A)]	[Pa]	[m]	[m]

*1 Vr (velocità residua) = 0,30 m/s.

*2 Vr (velocità residua) = 0,50 m/s.

Come ordinare

DF - 47 - □ - □ - □ - □ - □ - □

Modelli	-
CC	
Grandezza	23 26 36 312 410
Serranda di regolazione	29-O-47
Ponte di montaggio	MM-47
Regolazione	AE TR
Alluminio naturale satinato	(s)
Altre colorazioni RAL	RAL...

(s) Esecuzione standard.

DF-47-NARROW-I



Diffusori lineari a ugello per lanci profondi a regolazione manuale o termostatica.

Materiale:

Alluminio.

Finitura:

Anodizzazione naturale o verniciatura a polvere colore bianco RAL 9003 (gloss 30%). Altri colori RAL a richiesta.

Modelli:

DF-47-NARROW-I diffusore lineare a ugello con regolazione manuale.

DF-47-NARROW-I-TR diffusore lineare a ugello con regolazione termostatica.

Fissaggio:

Tramite ponte di montaggio.

Caratteristiche:

Alta induzione. Ugello regolabile manualmente per la gestione della direzione di lancio ($\pm 30^\circ$). Flusso ad elevata profondità. Ideali per elevati volumi d'aria. Design moderno ed essenziale per integrazione in soluzioni architettoniche di design. Particolarmente indicati per impianti VAV a portata variabile.

Utilizzo:

Montaggio a parete, a soffitto o a vista a canale circolare, altezze di installazione da 2,5 a 6,0 m. Ideali sia per la mandata che per la ripresa dell'aria. Adatti sia in riscaldamento che in raffreddamento ($\Delta T: \pm 10^\circ C$). Ideali per installazione in ambienti a geometria articolata.

Applicazioni:

Particolarmente ideali per installazioni in open space, negozi, bar, ristoranti.

Accessori

G deflettori interni

PD plenum

MM telaio di supporto

PM ponte di montaggio

RFS06 serranda di regolazione.

Prezzi

Grandezza	DF-47-NARROW-I		DF-47-NARROW-I-TR		G Deflettori interni		PD-A-RL Plenum isolato internamente		Per installazione senza plenum		RFS-06 Serranda di regolazione	
	Item	€	Item	€	Item	€	Item	€	MM Telaio di supporto	PM Ponte di montaggio	Item	€
15-600	191		432		57		206		17	19		49
15-900	242		487		84		241		23	19		57
15-1000	259		506		93		252		24	19		60
15-1200	301		774		112		310		27	26		96
15-1500	359		838		140		345		33	26		105
15-1800	421		906		165		380		37	26		112
15-2000	459		948		184		404		41	26		118
20-600	192		432		58		207		17	20		49
20-900	242		488		85		242		23	20		57
20-1000	259		507		94		254		24	20		60
20-1200	302		775		113		315		27	27		97
20-1500	359		838		142		350		33	27		106
20-1800	422		907		168		386		37	27		113
20-2000	460		949		186		409		41	27		120
30-600	193		434		59		227		17	21		50
30-900	243		489		87		263		23	21		59
30-1000	261		508		97		276		24	21		62
30-1200	303		776		116		340		27	28		99
30-1500	361		840		146		383		33	28		108
30-1800	423		909		173		422		37	28		116
30-2000	461		950		192		449		41	28		123
40-600	194		435		61		249		18	21		51
40-900	244		490		90		290		23	21		60
40-1000	262		509		100		300		25	21		64
40-1200	304		778		120		377		27	29		101
40-1500	362		841		150		418		33	29		111
40-1800	424		910		178		464		37	29		119
40-2000	462		952		197		493		42	29		126
50-600	195		436		62		250		18	21		52
50-900	246		492		92		292		23	22		62
50-1000	263		511		102		305		25	22		65
50-1200	305		779		123		378		27	29		103
50-1500	363		842		154		420		33	29		113
50-1800	426		911		182		462		37	29		122
50-2000	463		953		203		494		42	29		129

N.B. Disponibile a richiesta versione per canale circolare.

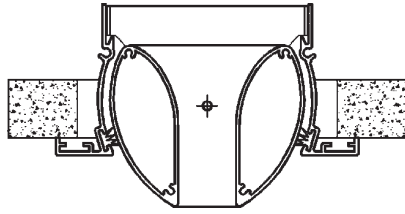
Dimensioni [mm]

H	H ₁	H ₂
15	85	100
20	90	105
30	100	115
40	110	125
50	120	135

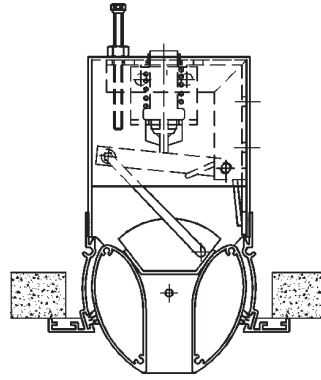


Tutti i modelli

Regolazione



DF-47-NARROW



DF-47-NARROW-TR

Selezione rapida

Spessore feritoia	Campo di applicazione Lunghezza diffusore 1000 mm Lancio orizzontale												Livello di potenza sonora (L_w) Perdita di carico (ΔP) Lancio isotermico (L)*					
	Punto di lavoro α						Punto di lavoro β						Punto di lavoro α		Punto di lavoro β			
	L_w	ΔP	L	L_w	ΔP	L	L_w	ΔP	L	L_w	ΔP	L	L_w	ΔP	L			
15	α		β										18	10	6,0	34	64	14,9
20	α				β								24	21	10,3	37	65	18,1
30	α						β						25	15	9,3	42	59	18,5
40	α								β				24	12	9,6	42	51	20,0
50	α										β		26	11	10,0	42	49	21,4
[m ³ /h]	200	300	400	500	600	700	800	1000	1250	1500	1750	2000	[dB(A)]	[Pa]	[m]	[dB(A)]	[Pa]	[m]

Spessore feritoia	Campo di applicazione Lunghezza diffusore 1000 mm Lancio verticale												Livello di potenza sonora (L_w) Perdita di carico (ΔP) Lancio isotermico (L)*					
	Punto di lavoro α						Punto di lavoro β						Punto di lavoro α		Punto di lavoro β			
	L_w	ΔP	L	L_w	ΔP	L	L_w	ΔP	L	L_w	ΔP	L	L_w	ΔP	L			
15	α		β										< 20	10	3,9	30	41	7,8
20	α				β								< 20	12	4,7	29	33	7,9
30	α						β						< 20	9	3,8	33	29	6,7
40	α								β				24	12	4,6	34	27	6,9
50	α										β		26	11	4,6	38	34	8,1
[m ³ /h]	100	200	300	400	500	600	700	800	900	1000	1250	1500	[dB(A)]	[Pa]	[m]	[dB(A)]	[Pa]	[m]

* Vr (velocità residua) = 0,30 m/s.

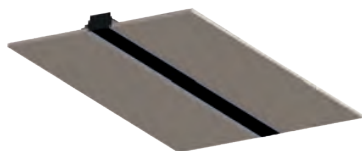
Come ordinare

DF - 47 - NARROW - I - □ - □ - □ - □ - □ - □ - □ - □

Regolazione manuale	-
Regolazione termostatica	TR
Spessore feritoie [mm]	15...50
Lunghezza [mm]	600...2000
Deflettori interni	G
Serranda di regolazione	RFS06
Plenum isolato internamente*	PDA-RL
Telaio di supporto	MM
Ponte di montaggio	PM
Verniciato RAL 9003	RAL 9003
Altre colorazioni RAL	RAL...

* Tutti i plenum sono forniti nella versione standard con imbocco laterale. Disponibili anche nella versione con imbocco superiore "-S".

DF-47-NARROW-LT



Diffusori lineari per lanci profondi, installazione a scomparsa.

Materiale:

Alluminio.

Finitura:

Verniciatura a polvere colore nero RAL 9005. Altri colori RAL a richiesta.

Fissaggio:

Tramite viti nascoste.

Caratteristiche:

Alta induzione. Flusso ad elevata profondità. Ideali per elevati volumi d'aria. Profili a scomparsa per integrazione in soluzioni architettoniche di design.

Utilizzo:

Montaggio a parete o a soffitto, altezze di installazione da 2,5 a 3,5 m. Ideali sia per la mandata che per la ripresa. Adatti sia in riscaldamento che in raffreddamento ($\Delta T: \pm 10^\circ\text{C}$). Ideali per installazione in ambienti a geometria articolata.

Applicazioni:

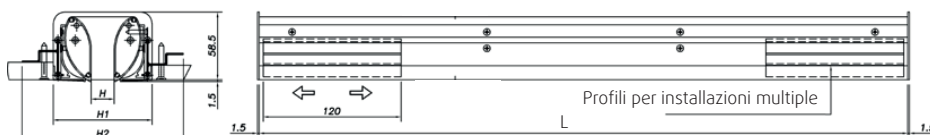
Particolarmente ideali per installazioni in open space, negozi, bar, ristoranti, abitazioni camere d'albergo.

Prezzi

Grandezza	DF-47-NARROW-LT		PDA-C Plenum isolato, imbocco laterale, serranda		PD-C Plenum non isolato, imbocco laterale, serranda		RFS06 Serranda di regolazione	
	Item	€	Item	€	Item	€	Item	€
DF-47-NARROW-15-600		178		221		156		49
DF-47-NARROW-15-900		229		257		177		57
DF-47-NARROW-15-1000		257		269		184		60
DF-47-NARROW-15-1200		292		347		252		96
DF-47-NARROW-15-1500		344		384		273		105
DF-47-NARROW-15-1800		404		421		294		112
DF-47-NARROW-15-2000		440		446		309		118
DF-47-NARROW-20-600		179		236		167		49
DF-47-NARROW-20-900		230		276		190		57
DF-47-NARROW-20-1000		257		289		197		60
DF-47-NARROW-20-1200		292		375		271		97
DF-47-NARROW-20-1500		344		415		294		106
DF-47-NARROW-20-1800		405		455		317		113
DF-47-NARROW-20-2000		441		482		333		120
DF-47-NARROW-30-600		180		257		182		50
DF-47-NARROW-30-900		231		301		206		59
DF-47-NARROW-30-1000		258		316		215		62
DF-47-NARROW-30-1200		293		411		297		99
DF-47-NARROW-30-1500		346		456		322		108
DF-47-NARROW-30-1800		406		501		347		116
DF-47-NARROW-30-2000		442		531		364		123
DF-47-NARROW-40-600		181		268		192		51
DF-47-NARROW-40-900		232		311		216		60
DF-47-NARROW-40-1000		259		325		224		64
DF-47-NARROW-40-1200		295		430		317		101
DF-47-NARROW-40-1500		347		474		341		111
DF-47-NARROW-40-1800		407		518		366		119
DF-47-NARROW-40-2000		443		547		383		126
DF-47-NARROW-50-600		182		268		192		52
DF-47-NARROW-50-900		233		311		216		62
DF-47-NARROW-50-1000		261		325		224		65
DF-47-NARROW-50-1200		296		430		317		103
DF-47-NARROW-50-1500		348		474		341		113
DF-47-NARROW-50-1800		408		518		366		122
DF-47-NARROW-50-2000		444		547		383		129

Dimensioni [mm]

H	H ₁	H ₂
15	81	136
20	86	141
30	96	151
40	106	161
50	116	171



DF-47-NARROW-LT

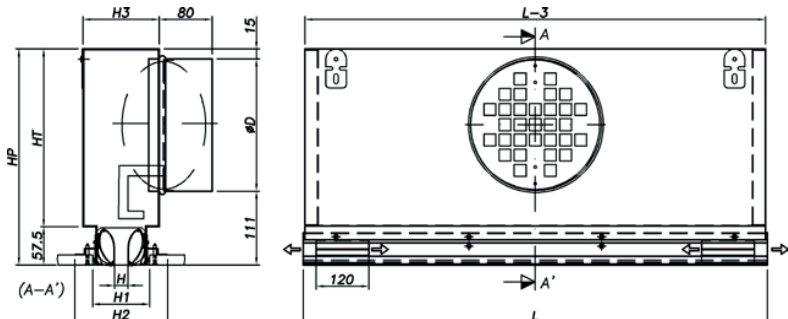
Accessori

RFS06 serranda di regolazione per installazione senza plenum

PD plenum.

Dimensioni [mm]

H	H ₁	H ₂	H ₃	∅D	HP
15	81	136	110	159	285
20	86	141	115	199	325
30	96	151	125	249	375
40	106	161	190	314 (ovale)	325
50	116	171	190	314 (ovale)	325



DF-47-NARROW-LT + plenum

Selezione rapida

Spessore feritoia	Campo di applicazione Lunghezza diffusore 1000 mm Lancio orizzontale												Livello di potenza sonora (L _w) Perdita di carico (ΔP) Lancio isotermico (L)*					
	Punto di lavoro α						Punto di lavoro β						Punto di lavoro α		Punto di lavoro β			
	L _w	ΔP	L	L _w	ΔP	L	L _w	ΔP	L	L _w	ΔP	L	L _w	ΔP	L			
15	α			β			18	10	6,0	34	64	14,9						
20		α			β		24	21	10,3	37	65	18,1						
30			α			β	25	15	9,3	42	59	18,5						
40				α			24	12	9,6	42	51	20,0						
50					α		26	11	10,0	42	49	21,4						
[m ³ /h]	200	300	400	500	600	700	800	1000	1250	1500	1750	2000	[dB(A)]	[Pa]	[m]	[dB(A)]	[Pa]	[m]

Spessore feritoia	Campo di applicazione Lunghezza diffusore 1000 mm Lancio verticale												Livello di potenza sonora (L _w) Perdita di carico (ΔP) Lancio isotermico (L)*					
	Punto di lavoro α						Punto di lavoro β						Punto di lavoro α		Punto di lavoro β			
	L _w	ΔP	L	L _w	ΔP	L	L _w	ΔP	L	L _w	ΔP	L	L _w	ΔP	L			
15	α			β			< 20	10	3,9	30	41	7,8						
20		α			β		< 20	12	4,7	29	33	7,9						
30			α			β	< 20	9	3,8	33	29	6,7						
40				α			24	12	4,6	34	27	6,9						
50					α		26	11	4,6	38	34	8,1						
[m ³ /h]	100	200	300	400	500	600	700	800	900	1000	1250	1500	[dB(A)]	[Pa]	[m]	[dB(A)]	[Pa]	[m]

* Vr (velocità residua) = 0,30 m/s.

Come ordinare

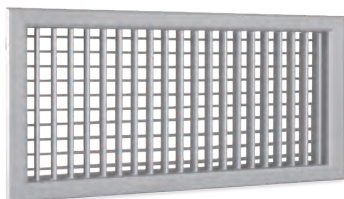
DF - 47 - NARROW - LT - □ - □ - □ - □

Spessore feritoie [mm]	15...50
Lunghezza [mm]	600...2000
Serranda a scorrimento	RFS06
Plenum isolato, serranda*	PDA-C
Plenum non isolato, serranda*	PD-C
Verniciato nero RAL 9005	(s)
Altre colorazioni RAL	RAL...

(s) Esecuzione standard.

* Tutti i plenum sono forniti nella versione standard con imbocco laterale. Disponibili anche nella versione con imbocco superiore "-S".

NOVA-A



Bocchette di mandata in alluminio ad alette singolarmente orientabili, a semplice o doppia deflessione.

Materiale:

Alluminio. Accessori in acciaio zincato.

Finitura:

Anodizzazione naturale o verniciatura a polvere colore bianco RAL 9003 (gloss 30%). Altri colori RAL a richiesta.

Modelli:

NOVA-A-1 bocchetta a singola deflessione.

NOVA-A-2 bocchetta a doppia deflessione.

Fissaggio:

NOVA-A-...-1 con viti a vista.

NOVA-A-...-2 con clips.

NOVA-A-...-3 con inserti di sicurezza su controtelaio UR (compreso).

Caratteristiche:

Alette singolarmente orientabili.

Elevato effetto Coanda con installazione a max 30 cm dal soffitto.

Massima versatilità di installazione grazie alla doppia deflessione.

Idonee per elevati volumi d'aria.

Ampia disponibilità di dimensioni.

Utilizzo:

Montaggio a parete o a vista a canale rettangolare. Idonee sia per la mandata che per la ripresa. Adatte sia in riscaldamento che in raffreddamento (ΔT : $\pm 10^\circ C$). Ideali per installazione in ambienti a geometria articolata.

Accessori



K-PD-Z
Plenum

pag. D.181



R2
Serranda captatrice

R1 serranda a contrasto

UR controtelaio

R3 serranda a scorrimento.

Prezzi

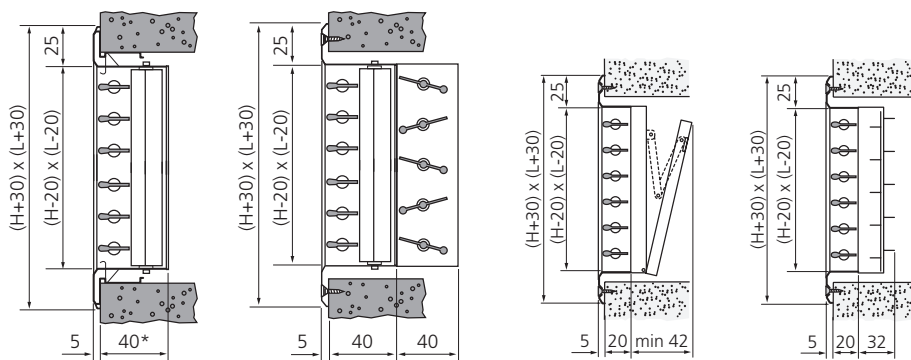
Dimensioni LxH [mm]	NOVA-A-2-2-...-V-AN		NOVA-A-1-2-...-H-AN		R1 serranda a contrasto		UR controtelaio	
	Item	€	Item	€	Item	€	Item	€
200x100	41536	17	41631	12	41287	11	41266	11
300x100	41539	22	41641	14	41288	12	41267	11
400x100	41541	26	41647	15	41290	17	41269	11
500x100	41544	31	41658	17	41293	19	41272	11
600x100	41548	37	41674	21	41296	22	41276	12
800x100	41553	46	41686	24	41299	27	41281	13
1000x100	41532	54	41607	27	41284	33	41263	14
1200x100	79044	62	41619	31	42002	39	42098	14
200x150	41537	20	41633	14	42016	12	42112	11
300x150	41540	26	41642	17	41289	12	41268	11
400x150	41542	31	41649	18	41291	18	41270	11
500x150	41545	36	41659	20	41294	21	41273	12
600x150	41549	43	41675	24	41297	24	41277	12
800x150	41554	53	41687	28	41302	30	41282	13
1000x150	41533	64	41608	33	41285	37	41264	14
1200x150	79045	73	41620	38	42003	43	42099	14
200x200	60727	24	41634	17	42017	13	42113	11
300x200	41538	30	41643	19	42028	13	42124	11
400x200	41543	36	41650	22	41292	20	41271	11
500x200	41546	42	41660	24	41295	23	41274	12
600x200	41550	51	41676	29	41298	26	41278	12
800x200	41555	63	41688	34	41303	33	41283	14
1000x200	41534	75	41609	39	41286	40	41265	14
1200x200	79047	83	41621	44	42004	47	42100	14
300x300	230312	38	41644	24	42029	15	42125	11
400x300	73670	45	41652	28	42039	23	42135	12
500x300	41547	53	41661	31	42049	26	41275	12
600x300	41551	64	41677	37	42065	30	41279	12
800x300	41556	80	41689	44	42077	39	42173	14
1000x300	41535	95	41610	51	41993	47	42089	14
1200x300	79049	106	41622	58	42005	56	42101	14
400x400	230314	55	41653	34	42040	26	42136	12
500x400	60743	65	41662	38	42050	30	42146	12
600x400	41552	78	41678	46	42066	35	42180	15
800x400	60750	97	41690	54	42078	44	42174	14
1000x400	25300	115	41611	63	41994	54	42090	14
1200x400	79051	129	41623	71	42006	64	42102	14
500x500	230316	76	41663	45	42051	34	42147	12
600x500	136248	91	41679	54	42067	39	42163	12
800x500	136250	114	41691	64	42079	50	42175	14
1000x500	75102	136	41612	75	41995	61	42091	14
1200x500	79053	152	41624	85	42007	72	42103	14

Le bocchette con fissaggio a viti hanno lo stesso prezzo delle equivalenti con fissaggio a clips.

Consultare tabella pag. D.230 per verniciature altri colori RAL.

Il prezzo delle serrande R2 e R3 è uguale alla serranda R1.

Dimensioni [mm]



* per singolo filare 20 mm

Solo bocchetta a doppio filare

Bocchetta a doppio filare con R1

Bocchetta a semplice filare con R2

Bocchetta a semplice filare con R3

N.B. Passo alette 20 mm.

Selezione rapida

Grandezza:	Campo di applicazione Serranda completamente aperta		Livello di potenza sonora (L_w)					
			Perdita di carico (ΔP)			Lancio isoteramico (L)*		
			Punto di lavoro α		Punto di lavoro β			
		L_w	ΔP	L	L_w	ΔP	L	
200x100	α	β	33	12,0	8,3	43	35	14,5
300x100	α	β	30	9,0	9	41	22	15,0
400x100	α	β	30	7,0	10,5	40	18	16,0
500x100	α	β	28	6,0	9,5	38	15	15,5
600x100	α	β	28	6,0	10	41	18	19,0
800x100	α	β	24	3,0	9	41	15	20,0
200x150	α	β	30	9,0	9	41	22	15,0
300x150	α	β	25	5,0	8,5	42	19	17,5
400x150	α	β	26	4,0	9,7	43	20	20,4
500x150	α	β	24	3,0	9	41	15	20,0
600x150	α	β	25	3,5	10,8	40	12	20,2
200x200	α	β	30	7,0	10,5	40	18	16,0
300x200	α	β	27	5,0	10,2	44	21	21,5
400x200	α	β	26	4,0	11	45	19	26,0
500x200	α	β	27	3,5	12,5	43	15	23,0
600x200	α	β	29	4,0	14	42	16	24,0
800x200	α	β	25	2,5	13	40	10	23,5
1000x200	α	β	28	3,5	16	42	11	28,0
300x300	α	β	25	3,5	10,8	40	12	20,2
400x300	α	β	29	4,0	14	42	16	24,0
500x300	α	β	27	4,0	14,5	41	12	26,0
600x300	α	β	26	3,0	14	42	11	27,0
800x300	α	β	28	3,0	17,5	41	11	29,0
1000x300	α	β	27	2,5	17	42	9	33,0
400x400	α	β	25	2,5	13	40	10	23,5
500x400	α	β	28	3,0	15	44	15	33,0
600x400	α	β	28	3,0	17,5	41	11	29,0
800x400	α	β	28	3,0	19	44	10	34,0
1000x400	α	β	26	3,0	18	43	8	35,0
1200x400	α	β	28	2,5	21	40	6	33,0
500x500	α	β	27	3,0	15	43	10	35,0
600x500	α	β	16	2,0	12	40	8	34,0
800x500	α	β	26	3,0	18	43	8	35,0
1000x500	α	β	27	2,0	20,5	44	8	39,0
1200x500	α	β	29	2,0	22	42	6	37,0

*Vr (velocità residua) = 0,20 m/s.

Come ordinare

NOVA - A - □ - □ - □ - □ - □ - □ - □ - □

Singolo filare di alette	1
Doppio filare di alette	2
Fissaggio con viti a vista	1
Fissaggio con clips	2
Fissaggio con inserti di sicurezza su controtelaio UR (compreso)	3
Grandezza	LxH
Serranda a contrasto	R1
Serranda captatrice	R2
Serranda a scorrimento	R3
Senza controtelaio	-
Con controtelaio	UR
Filare anteriore orizzontale	H
Filare anteriore verticale	V
Anodizzato naturale	AN
Verniciata bianco RAL 9003	SW
Altre colorazioni RAL	RAL...

NOVA-B
NOVA-BN

Bocchette di mandata in acciaio ad alette singolarmente orientabili, a semplice o doppia deflessione.

Materiale:

NOVA-B bocchetta in acciaio zincato.

NOVA-BN bocchetta in acciaio Inox AISI 304 o AISI 316.

Finitura:

Zincatura o verniciatura a polvere colore bianco RAL 9003 (gloss 30%). Altri colori RAL a richiesta. Versione Inox finitura naturale.

Modelli:

NOVA-B-1 bocchetta a singola deflessione.

NOVA-B-2 bocchetta a doppia deflessione.

Fissaggio:

NOVA-B-...-1 con viti a vista.

NOVA-B-...-2 con clips.

NOVA-B-...-3 con inserti di sicurezza su controtelaio UR (compreso).

Caratteristiche:

Alette singolarmente orientabili.
Elevato effetto Coanda con installazione a max 30 cm dal soffitto.

Massima versatilità di installazione grazie alla doppia deflessione.

Idonee per elevati volumi d'aria.

Ampia disponibilità di dimensioni.

Utilizzo:

Montaggio a parete o a vista a canale rettangolare. Idonee sia per la mandata che per la ripresa dell'aria. Adatte sia in riscaldamento che in raffreddamento (ΔT : $\pm 10^\circ C$). Ideali per installazione in ambienti a geometria articolata.

Accessori**K-PD-Z**

Plenum
pag. D.181



RN/RN2 serranda captatrice zincate/Inox

R1/RN1 serranda a contrasto zincata/Inox

UR controtelaio

R3/RN3 serranda a scorrimento zincata/Inox.

Prezzi

Dimensioni	NOVA-B-1-2-...-H-ZN		NOVA-B-2-2-...-V-ZN		R1 serranda a contrasto		UR controtelaio		NOVA-BN-2-...-V-A2		
	LxH [mm]	Item	€	Item	€	Item	€	Item	€	Item	€
200x100	60092	10		14	41287	11 •	41266	11		38	
300x100	60095	11		17	41288	12 •	41267	11		50	
400x100	60099	12		20	41290	17 •	41269	11		50	
500x100	60104	14		24	41293	19 •	41272	11		74	
600x100	60110	18		31	41296	22 •	41276	12		92	
800x100	60116	21		37	41299	27 •	41281	13		116	
1000x100	60122	25		45	41284	33 •	41263	14		140	
1200x100	60128	28		52	42002	39	42098	14		165	
300x150	60096	13		20	41289	12 •	41268	11		62	
400x150	60100	14		23	41291	18 •	41270	11		62	
500x150	60105	16		28	41294	21 •	41273	12		93	
600x150	60111	21		35	41297	24 •	41277	12		115	
800x150	60117	24		43	41302	30 •	41282	13		146	
1000x150	60123	29		52	41285	37 •	41264	14		177	
1200x150	60129	33		60	42003	43	42099	14		209	
200x200	60094	13		18	42017	13 •	42113	11		57	
300x200	60097	15		23	42028	13 •	42124	11		77	
400x200	60101	16		27	41292	20 •	41271	11		77	
500x200	60106	20		33	41295	23 •	41274	12		116	
600x200	60112	25		41	41298	26 •	41278	12		144	
800x200	60118	29		50	41303	33 •	41283	14		183	
1000x200	60124	35		62	41286	40 •	41265	14		222	
1200x200	60130	40		71	42004	47	42100	14		262	
300x300	60098	18		28	42029	15 •	42125	11		104	
400x300	60102	21		34	42039	23 •	42135	12		104	
500x300	60107	25		41	42049	26 •	42125	12		158	
600x300	60113	32		52	42065	30 •	41279	12		196	
800x300	60119	37		63	42077	39 •	42173	14		250	
1000x300	60125	46		78	41993	47 •	42089	14		305	
1200x300	60131	51		91	42005	56	42101	14		359	
400x400	60103	25		41	42040	26 •	42136	12		165	
500x400	60108	30		50	42050	30 •	42146	12		200	
600x400	60114	39		63	42066	35 •	42180	15		248	
800x400	60120	46		77	42078	44 •	42174	14		317	
1000x400	60126	56		95	41994	54 •	42090	14		387	
1200x400	60132	63		110	42006	64	42102	14		456	
500x500	60109	36		61	42051	34 •	42147	12		242	
600x500	60115	46		76	42067	39 •	42163	12		300	
800x500	60121	54		94	42079	50 •	42175	14		385	
1000x500	60127	67		116	41995	61 •	42091	14		469	
1200x500	60133	75		135	42007	72	42103	14		553	

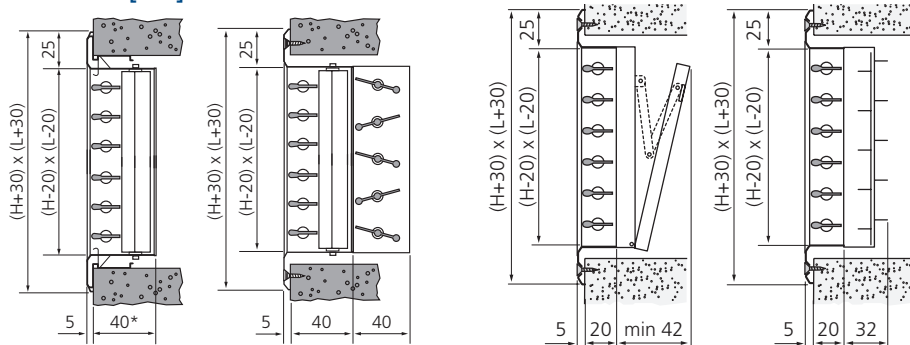
Le bocchette con fissaggio a viti hanno lo stesso prezzo delle equivalenti con fissaggio a clips.

Consultare tabella pag. D.230 per verniciature altri colori RAL.

Il prezzo della serranda R2 è uguale alla serranda R1.

Il prezzo delle serrande RN1, RN2, RN3 (Inox AISI 304) - listino R1, R2, R3 + 60%.

Per NOVA-BN (Inox AISI 316) e relativi accessori prezzi a richiesta.

Dimensioni [mm]

* Per singolo filare 20 mm

Solo bocchetta a doppio filare

Bocchetta a doppio filare con R1

Bocchetta a semplice filare con R2

Bocchetta a semplice filare con R3

N.B. Passo alette 20 mm.

Selezione rapida

Grandezza	Campo di applicazione Serranda completamente aperta															Livello di potenza sonora (L_w) Perdita di carico (ΔP) Lancio isotermico (L)*											
																Punto di lavoro α			Punto di lavoro β								
																L_w	ΔP	L	L_w	ΔP	L						
200x100	[Diagramma]															33	12	8,3	43	35	14,5						
300x100	[Diagramma]															30	9	9	41	22	15						
400x100	[Diagramma]															30	7	10,5	40	18	16						
500x100	[Diagramma]															28	6	9,5	38	15	15,5						
300x150	[Diagramma]															25	5	8,5	42	19	17,5						
400x150	[Diagramma]															26	4	9,7	43	20	20,4						
500x150	[Diagramma]															24	3	9	41	15	20						
600x150	[Diagramma]															25	3,5	10,8	40	12	20,2						
300x200	[Diagramma]															27	5	10,2	44	21	21,5						
400x200	[Diagramma]															26	4	11	45	19	26						
500x200	[Diagramma]															27	3,5	12,5	43	15	23						
600x200	[Diagramma]															29	4	14	42	16	24						
800x200	[Diagramma]															25	2,5	13	40	10	23,5						
1000x200	[Diagramma]															28	3,5	16	42	11	28						
500x300	[Diagramma]															27	4	14,5	41	12	26						
600x300	[Diagramma]															26	3	14	42	11	27						
800x300	[Diagramma]															28	3	17,5	41	11	29						
1000x300	[Diagramma]															27	2,5	17	42	9	33						
600x400	[Diagramma]															28	3	17,5	41	11	29						
800x400	[Diagramma]															28	3	19	44	10	34						
1000x400	[Diagramma]															26	3	18	43	8	35						
1200x400	[Diagramma]															28	2,5	21	40	6	33						
800x500	[Diagramma]															26	3	18	43	8	35						
1000x500	[Diagramma]															27	2	20,5	44	8	39						
1200x500	[Diagramma]															29	2	22	42	6	37						
[m ² /h]	150	200	250	300	350	400	500	600	700	800	1000	1200	1400	1500	2000	2500	3000	3500	4000	5000	6000	[dB(A)]	[Pa]	[m]	[dB(A)]	[Pa]	[m]

* Vr (velocità relativa) = 0,20 m/s.

Come ordinare

NOVA - B - □ - □ - □ - □ - □ - □ - □ - □ - □ - □

Singolo filare di alette	1
Doppio filare di alette	2
Fissaggio con viti a vista	1
Fissaggio con clips	2
Fissaggio con inserti di sicurezza su controtelaio UR (compreso)	3
Grandezza	LxH
Serranda a contrasto zincata	R1
Serranda captatrice zincata	R2
Serranda a scorrimento zincata	R3
Senza controtelaio	-
Con controtelaio zincato	UR
Filare anteriore orizzontale	H
Filare anteriore verticale	V
Acciaio zincato	ZN
Verniciata bianco RAL 9003	SW
Altre colorazioni RAL	RAL...

NOVA - BN - □ - □ - □ - □ - □ - □ - □ - □ - □ - □

Singolo filare di alette	1
Doppio filare di alette	2
Grandezza	LxH
Serranda a contrasto Inox	RN1
Serranda captatrice Inox	RN2
Serranda a scorrimento Inox	RN3
Filare anteriore orizzontale	H
Filare anteriore verticale	V
Acciaio Inox AISI 304	A2
Acciaio Inox AISI 316	A4

NOVA-C



Bocchette di mandata per canali circolari in acciaio, ad alette singolarmente orientabili, a semplice o doppia deflessione.

Materiale:

NOVA-C bocchetta in acciaio zincato.

NOVA-CN bocchetta in acciaio Inox AISI 304 o AISI 316.

Finitura:

Zincatura o verniciatura a polvere colore bianco RAL 9003 (gloss 30%). Altri colori RAL a richiesta. Versione Inox finitura naturale.

Modelli:

NOVA-C-1 bocchetta a singola deflessione.

NOVA-C-2 bocchetta a doppia deflessione.

Fissaggio:

Con viti a vista.

Caratteristiche:

Alette singolarmente orientabili.

Elevato effetto Coanda con installazione a max 30 cm dal soffitto.

Massima versatilità di installazione grazie alla doppia deflessione.

Idonee per elevati volumi d'aria.

Ampia disponibilità di dimensioni.

Utilizzo:

Montaggio a canale circolare.

Idonee sia per la mandata che per la ripresa dell'aria.

Adatte sia in riscaldamento che in raffreddamento ($\Delta T. \pm 10^{\circ}C$).

Ideali per installazione in ambienti a geometria articolata.

Accessori**R1/RN1**

Serranda a contrasto zincata/Inox

R3/RN3

Serranda a scorrimento zincata/Inox

R2/RN2 serranda captatrice zincata/Inox

K-PD-Z plenum - pag. D.181.

Prezzi

Dimensioni LxH [mm]	NOVA-C-1-...-V-ZN		NOVA-C-2-...-V-ZN		R2 serranda captatrice zincata		NOVA-CN-2-...-V-A2		RN2 serranda captatrice Inox	
	Item	€	Item	€	Item	€	Item	€	Item	€
225x75	40775	13	40871	16	65635	11		54		26
325x75	40776	16	40872	20	750230	11		72		34
425x75	40777	18	40873	24	750232	15		88		42
525x75	62467	21	64291	28	750234	18		105		57
625x75	62470	24	64294	31	750236	20		122		68
825x75	62473	29	64297	38	750238	25		156		91
1025x75	62459	35	64300	45	41117	30		190		108
425x125	62463	21	64289	28	750233	17		110		53
525x125	62465	24	64292	34	750235	19		131		70
625x125	62468	27	64295	36	750237	22		154		84
825x125	62471	34	64298	45	750239	27		197		111
1025x125	62458	40	64301	54	750241	33		241		133
425x225	62464	27	64290	39	65654	20		169		73
525x225	62466	31	64293	46	65665	23		202		96
625x225	62469	35	64296	49	65677	26		238		115
825x225	62472	43	64299	60	750240	33		304		152
1025x225	64285	52	64302	72	750242	40		370		184

Prezzi per verniciatura colori RAL, vedi pag. a pag. D.230.

Disponibili a magazzino serrande captatrici R2 in acciaio zincato.

Il prezzo delle serrande R1 e R3 è uguale alla serranda R2.

Per le serrande R4 prezzi a richiesta.

Per le bocchette NOVA-CN prezzi a richiesta.

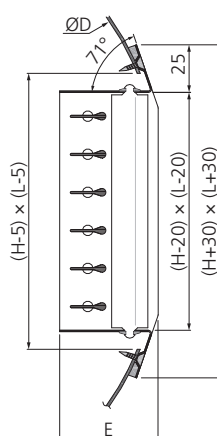
N.B. In sede d'ordine indicare sempre prima la dimensione orizzontale (L) poi quella verticale (H).

Dimensioni [mm]

Dimensione nominale H	Penetrazione nel canale						Diametro del canale						
	E	C-1	C-2	CC-1	CC-2	CA-1	CA-2	ØD min.	max.	min. CC	max.	min. CA	max.
NOVA-75	32	32	54	36	58	31	53	150	450	100	180	100	160
NOVA-100	30	30	52	36	58	33	55	250	800	160	250	160	224
NOVA-125	32	32	54	36	58	34	56	315	900	224	355	224	315
NOVA-150	-	-	-	36	58	34	56	-	-	280	450	315	450
NOVA-175	-	-	-	36	58	34	56	-	-	400	630	450	630
NOVA-200	40	40	62	38	60	33	55	450	1.000	500	800	500	710
NOVA-225	45	45	67	-	-	-	-	500	1.000	-	-	-	-
NOVA-325	49	49	71	-	-	-	-	900	1.250	-	-	-	-



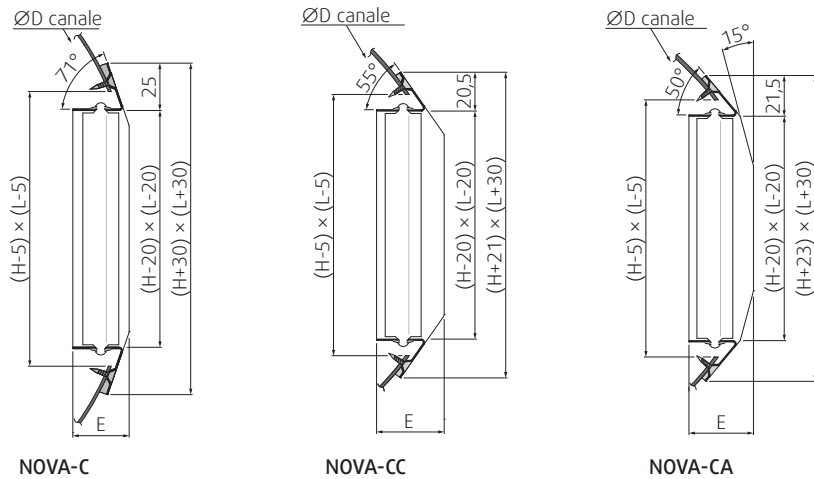
NOVA-C-1-V



NOVA-C-2-V

N.B. Passo alette 20 mm.

Dimensioni [mm]



Selezione rapida

Grandezza:	Campo di applicazione Serranda completamente aperta																Livello di potenza sonora (L_w) Perdita di carico (ΔP) Lancio isotermico (L)* Punto di lavoro α : Punto di lavoro β									
																	L_w	ΔP	L	L_w	ΔP	L				
																	[dB(A)]	[Pa]	[m]	[dB(A)]	[Pa]	[m]				
225x75	α	β															27	9	7	36	26	9				
325x75	α	β															26	7	7	37	16	13				
425x75		α	β														26	6,0	8,0	38	19,0	14,0				
525x75		α	β														28	7,5	9,0	39	18,0	15,0				
625x75		α	β														27	5,5	9,0	42	21,0	18,0				
825x75		α	β														30	6,5	12,0	44	19,0	21,5				
1025x75		α	β														26	4,0	10,5	42	16,0	20,5				
425x125		α	β														28	5,5	10,0	43	19,0	19,0				
525x125		α	β														30	6,5	12,0	44	19,0	21,5				
625x125		α	β														26	4,0	10,5	42	16,0	20,5				
825x125		α	β														25	3,5	11,0	43	16,0	24,0				
1025x125		α	β														25	3,5	11,0	43	16,0	24,0				
425x225		α	β														25	3,5	11,0	43	16,0	24,0				
525x225		α	β														29	4,5	13,5	42	14,0	24,5				
625x225		α	β														26	3,0	12,5	40	10,0	23,5				
825x225		α	β														24	2,5	12,5	45	13,0	31,0				
1025x225		α	β														27	3,0	16,0	46	14,0	33,0				
[m ³ /h]	150	180	250	300	350	400	450	500	600	700	800	900	1000	1200	1400	1500	2000	2500	3000	3500	[dB(A)]	[Pa]	[m]	[dB(A)]	[Pa]	[m]

* Vr (velocità relativa) = 0,20 m/s.

Come ordinare

NOVA - C - □ - □ - □ - □ - □ - □

Angolo di curvatura 71°	-
Angolo di curvatura 55°	C
Doppio angolo di curvatura 50° e 15°	A
Singolo filare di alette	1
Doppio filare di alette	2
Grandezza	LxH
Serranda a contrasto zincata	R1
Serranda captatrice zincata	R2
Serranda a scorrimento zincata	R3
Serranda captatrice a scorrimento zincata	R4
Filare anteriore orizzontale	H
Filare anteriore verticale	V
Acciaio zincato	ZN
Verniciata bianco RAL 9003	SW
Altre colorazioni RAL	RAL...

NOVA - CN - □ - □ - □ - □ - □ - □

Singolo filare di alette	1
Doppio filare di alette	2
Grandezza	LxH
Serranda a contrasto Inox	RN1
Serranda captatrice Inox	RN2
Serranda a scorrimento Inox	RN3
Serranda captatrice a scorrimento Inox	R4
Filare anteriore orizzontale	H
Filare anteriore verticale	V
Acciaio Inox AISI 304	A-304
Acciaio Inox AISI 316	A-316

K-140 K-150



Bocchette in acciaio a singola o doppia deflessione per grandi ambienti industriali.

Materiale:

Acciaio. Accessori in acciaio zincato.

Finitura:

Zincatura. Verniciatura a polvere colori RAL a richiesta.

Modelli:

K-140-1 bocchetta a singola deflessione verticale.

K-140-2 bocchetta a doppia deflessione, alette verticali anteriori e orizzontali posteriori.

K-150-1 bocchetta a singola deflessione orizzontale.

K-150-2 bocchetta a doppia deflessione, alette orizzontali anteriori e verticali posteriori.

Fissaggio:

Con viti a vista.

Caratteristiche:

Alette singolarmente orientabili a singolo o doppio filare (passo 50 mm).

Idonee per elevati volumi d'aria.

Ampla disponibilità di dimensioni.

Utilizzo:

Montaggio a parete.

Idonee sia per la mandata che per la ripresa dell'aria.

Adatte sia in riscaldamento che in raffreddamento (ΔT : $\pm 10^\circ\text{C}$).

Prezzi

K-140-1 semplice filare alette verticali

L →	400	500	600	700	800	900	1000	1200	1400	1500	1600	1800	2000
↓H [mm]	€	€	€	€	€	€	€	€	€	€	€	€	€
200	29	33	36	39	43	47	50	85	91	94	98	104	108
300	38	42	46	50	54	59	63	99	108	112	117	126	131
400	46	51	55	61	65	71	75	113	124	130	136	148	154
500	55	60	66	71	76	83	88	127	141	148	156	170	177
600	63	69	75	82	88	94	100	140	158	166	175	192	200
700	71	78	85	92	99	106	113	154	174	183	194	214	223
800	80	88	95	103	110	118	125	168	191	201	213	236	247
900	88	96	105	113	121	130	138	182	207	219	233	258	270
1000	96	106	115	124	133	142	151	196	224	237	252	280	293

K-140-2 doppio filare alette verticali anteriori e orizzontali posteriori

L →	400	500	600	700	800	900	1000	1200	1400	1500	1600	1800	2000
↓H [mm]	€	€	€	€	€	€	€	€	€	€	€	€	€
200	49	57	66	75	83	92	100	140	148	153	157	166	176
300	61	71	81	91	102	112	122	164	178	185	192	206	221
400	73	84	96	108	120	132	144	188	207	217	227	247	266
500	85	98	111	124	139	152	165	212	237	249	262	287	312
600	96	111	127	141	157	171	187	236	266	281	296	327	357
700	108	124	142	158	175	191	209	260	295	313	331	367	403
800	120	138	157	174	194	211	230	284	325	345	366	407	448
900	132	151	172	191	212	231	252	308	354	377	401	447	494
1000	144	165	187	209	230	252	274	332	384	409	435	487	539

K-150-1 semplice filare alette orizzontali

L →	400	500	600	700	800	900	1000	1200	1400	1500	1600	1800	2000
↓H [mm]	€	€	€	€	€	€	€	€	€	€	€	€	€
200	31	34	38	41	45	49	52	85	91	94	98	104	108
300	39	44	47	52	56	61	65	99	108	112	117	126	131
400	48	53	58	63	68	73	78	113	124	130	136	148	154
500	57	62	68	74	79	86	91	127	141	148	156	170	177
600	65	72	78	85	91	98	104	140	158	166	175	192	200
700	74	81	88	96	103	111	117	154	174	183	194	214	223
800	83	91	99	107	114	123	130	168	191	201	213	236	247
900	92	100	109	118	126	135	144	182	207	219	233	258	270
1000	100	110	119	129	138	147	157	196	224	237	252	280	293

K-150-2 doppio filare alette orizzontali anteriori e verticali posteriori

L →	400	500	600	700	800	900	1000	1200	1400	1500	1600	1800	2000
↓H [mm]	€	€	€	€	€	€	€	€	€	€	€	€	€
200	49	57	66	75	83	92	100	140	148	153	157	166	176
300	61	71	81	91	102	112	122	164	178	185	192	206	221
400	73	84	96	108	120	132	144	188	207	217	227	247	266
500	85	98	111	124	139	152	165	212	237	249	262	287	312
600	96	111	127	140	157	171	187	236	266	281	296	327	357
700	108	124	142	158	175	191	209	260	295	313	331	367	403
800	120	138	157	174	194	211	230	284	325	345	366	407	448
900	132	151	172	191	212	231	252	308	354	377	401	447	494
1000	144	165	187	209	230	252	274	332	384	409	435	487	539

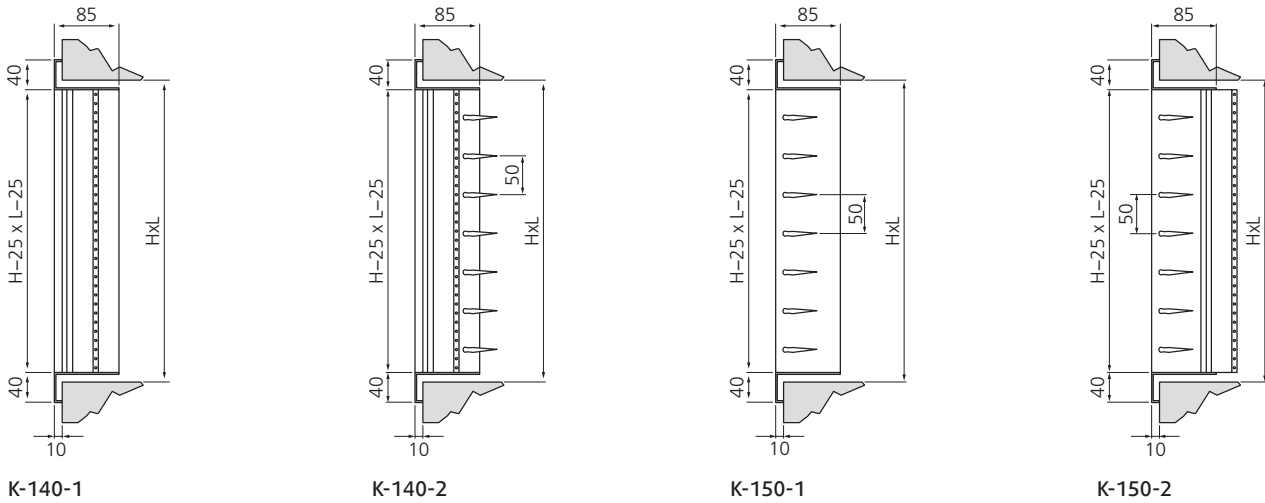
Bocchetta acciaio Inox AISI 304: prezzo listino zincato **x 2,5**.

Bocchetta acciaio Inox AISI 316L: prezzo listino zincato **x 3**.

Dimensioni intermedie: dimensione superiore **+ 25 €**.

Consultare tabella pag. D.230 per verniciature altri colori RAL.

Dimensioni [mm]



Selezione rapida

Grandezza	Campo di applicazione												Livello di potenza sonora (L_w) Perdita di carico (ΔP) Lancio isothermico (L)*							
													Punto di lavoro α			Punto di lavoro β				
													L_w	ΔP	L	L_w	ΔP	L		
600x300	α		β		22	8	8,9	39	26	15,2										
600x400	α				β		32	18	13,0	42	27	17,1								
800x400	α				β		32	14	13,6	46	29	18,9								
800x500	α				β		30	9	13,0	47	28	20,0								
800x600	α				β		34	10	16,1	53	30	23,5								
1000x400	α				β		30	7	14,4	46	25	20,7								
1000x500	α				β		31	6	15,0	42,5	18	19,8								
1000x600	α				β		31	5	15,7	46	20	21,5								
1200x600	α				β		35	7	17,4	53	28	24,0								
[m ³ /h]	950	1500	2000	2500	3000	3500	4000	5000	6000	7000	7500	9500	12000	14000	[dB(A)]	[Pa]	[m]	[dB(A)]	[Pa]	[m]

* Vr (velocità relativa) = 0,25 m/s.

Come ordinare

- Alette verticali (semplice filare)
- Alette verticali anteriori e orizzontali posteriori
- Alette orizzontali (semplice filare)
- Alette orizzontali anteriori e verticali posteriori

K - □ - □
140-1
140-2
150-1
150-2

Grandezza

LxH

NOVA-D



Griglie di transito in alluminio ad alette orizzontali con profilo antiluce.

Materiale:
Alluminio.

Finitura:
Anodizzazione naturale. Verniciatura a polvere colori RAL a richiesta.

Fissaggio:
A incastro, con viti o silicone.

Caratteristiche:
Alette a geometria fissa con profilo antiluce.

Utilizzo:
Montaggio su porta per ventilazione ambienti.

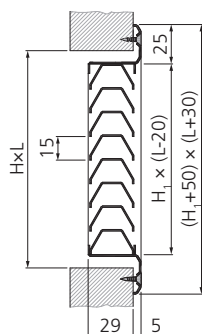
Prezzi

Dimensioni LxH [mm]	NOVA-D-2-...-UR2-AN		NOVA-D-2-...-UR1-AN		NOVA-D-2-...-AN		NOVA-D-1-...-AN	
	Item	€	Item	€	Item	€	Item	€
300x100	41559	32 •	64410	29	229610	21	229619	21
400x100	41562	37 •	229603	35	229611	25	229620	25
500x100	229601	42	82273	39	229612	28	229621	28
300x150	41560	39 •	64413	36	229613	27	229622	27
400x150	41563	46 •	229604	43	229614	32	229623	32
500x150	41565	52 •	229605	49	229615	37	229624	37
600x150	229602	59	229606	56	229616	43	229625	43
300x200	41561	46 •	27653	44	77330	34	229626	34
400x200	41564	54 •	64416	51	229617	40	229627	40
500x200	41566	62 •	64419	59	229618	46	229628	46
600x200	41568	70 •	27681	66	31584	53	229629	53
500x300	41567	82 •	229607	78	31566	65	229630	65
600x300	41569	93 •	64422	88	27230	74	229931	74
500x400	79042	102	229608	97	31568	83	229632	83
600x400	44657	115	229609	110	32158	95	229933	95

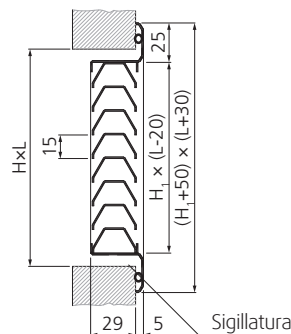
Le bocchette con fissaggio a viti hanno lo stesso prezzo delle equivalenti con fissaggio tramite silicone.
Consultare tabella pag. D.230 per verniciature altri colori RAL.

Dimensioni [mm]

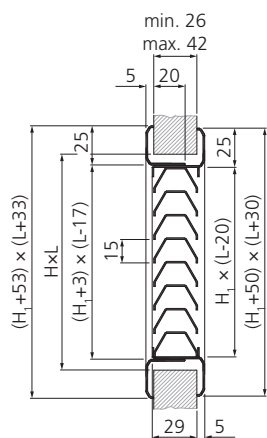
L	H	H ₁
300	100	91
400	150	136
500	200	181
600	300	286
600	400	391



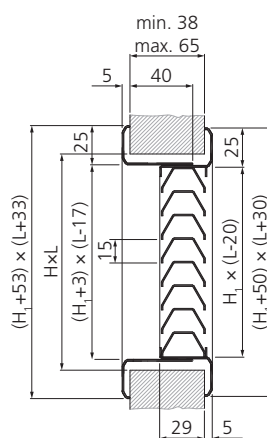
NOVA-D-1-LxH



NOVA-D-2-LxH



NOVA-D-2-LxH-UR1



NOVA-D-2-LxH-UR2

N.B. Passo alette 15 mm.

Selezione rapida

Grandezza	Campo di applicazione														Livello di potenza sonora (L_w)				
															Perdita di carico (ΔP)				
	Punto di lavoro α							Punto di lavoro β							L_w	ΔP	L_w	ΔP	
300x100	α							β							30	17	39	35	
400x100	α							β							32	18	42	37	
500x100	α							β							34	19	44	40	
300x150	α							β							30	15	40	31	
400x150	α							β							34	16	41	29	
500x150	α							β							35	19	42	30	
600x150	α							β							34	15	43	30	
300x200	α							β							34	16	41	29	
400x200	α							β							35	19	42	30	
500x200	α							β							31	13	41	25	
600x200	α							β							33	14	44	31	
500x300	α							β							32	11	42	21	
600x300	α							β							32	12	41	18	
500x400	α							β							33	10	42	19	
600x400	α							β							35	12	43	17	
[m ³ /h]	50	70	100	150	200	250	300	350	400	450	500	600	700	800	900	[dB(A)]	[Pa]	[dB(A)]	[Pa]

Come ordinare

NOVA - D - □ - □ - □ - □

Fissaggio con viti
Fissaggio con silicone1
2

Grandezza

LxH

Con cornice
Con cornice e contro cornice corta
Con cornice e contro cornice lunga-
UR1
UR2Anodizzato naturale
Verniciata bianco RAL 9003
Altre colorazioni RALAN
SW
RAL...

NOVA-E



Griglie di ripresa in alluminio a maglia quadra.

Materiale:

Alluminio. Accessori in acciaio zincato.

Finitura:

Anodizzazione naturale. Verniciatura a polvere colori RAL a richiesta.

Fissaggio:

NOVA-E-1 con viti a vista.

NOVA-E-2 con clips.

Caratteristiche:

Maglia quadra 13x13 mm.

Idonee per elevati volumi d'aria.

Ampia disponibilità di dimensioni.

Utilizzo:

Montaggio a parete o a vista a canale rettangolare.

Prezzi

Dimensioni LxH [mm]	NOVA-E-2...-AN		R1 serranda a contrasto		UR controtelaio	
	Item	€	Item	€	Item	€
200x100	64678	19	41287	11 •	41266	11
300x100	64692	22	41288	12 •	41267	11
400x100	64709	25	41290	17 •	41269	11
500x100	64730	28	41293	19 •	41272	11
300x150	64693	25	41289	12 •	41268	11
400x150	64710	28	41291	18 •	41270	11
500x150	64731	32	41294	21 •	41273	12
600x150	64755	36	41297	24 •	41277	12
400x200	64711	32	41292	20 •	41271	11
500x200	64732	36	41295	23 •	41274	12
600x200	64756	41	41298	26 •	41278	12
800x200	64779	51	41303	33 •	41283	14
500x300	64733	44	42049	26 •	41275	12
600x300	64757	50	42065	30 •	41279	12
800x300	64780	63	42077	39 •	42173	14
1000x300	64628	74	41993	47 •	42089	14
400x400	64714	46	42040	26 •	42136	12
500x400	64734	53	42050	30 •	42146	12
600x400	64758	59	42066	35 •	42180	15
800x400	64782	74	42078	44 •	42174	14
1000x400	64630	88	41994	54 •	42090	14
500x500	64736	60	42051	34 •	42147	12
600x500	64759	68	42067	39 •	42163	12
800x500	64784	86	42079	50 •	42175	14
1000x500	64632	102	41995	61 •	42091	14
600x600	98603	86	73420	•		
800x600	229666	108	27396	•		
1000x600	32352	128	73473	•		
CS 595X595*	29598	71	84839			

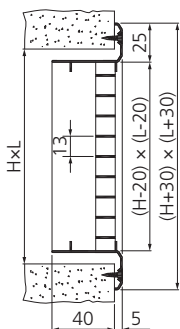
Le bocchette con fissaggio a viti hanno lo stesso prezzo delle equivalenti con fissaggio a clips.

Consultare tabella pag. D.230 per verniciature altri colori RAL.

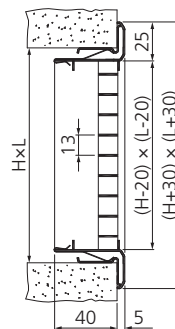
Il prezzo delle serrande R2 e R3 è uguale alla serranda R1.

*Modello adatto per controsoffitti modulari 600x600 mm.

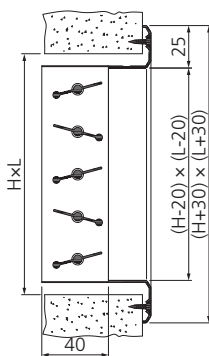
Dimensioni [mm]



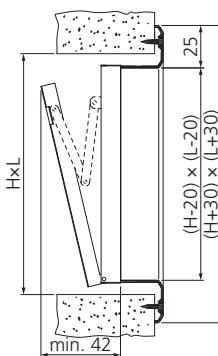
NOVA-E-1-LxH



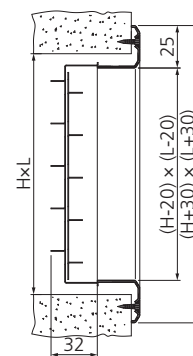
NOVA-E-2-LxH



R1



R2



R3

Accessori



K-PD-Z
Plenum
pag. D.181



R2
Serranda captatrice

R1 serranda a contrasto

UR controtelaio

R3 serranda a scorrimento.

Selezione rapida

Grandezza	Campo di applicazione Serranda completamente aperta																Livello di potenza sonora (L_w) Perdita di carico (ΔP)					
																	Punto di lavoro α		Punto di lavoro β			
																	L_w	ΔP	L_w	ΔP		
200x100	α		β														30	12,0	40	26,0		
300x100	α		β														27	8,0	38	20,0		
400x100	α		β														28	8,0	40	22,0		
500x100 / 300x150	α		β														30	9,0	39	17,0		
400x150	α		β														27	6,0	37	15,0		
500x150	α		β														26	5,0	36	13,0		
600x150	α		β														30	6,0	36	9,0		
400x200	α		β														31	7,0	38	12,0		
500x200	α		β														29	6,0	42	16,0		
600x200	α		β														29	5,0	38	11,0		
800x200 / 500x300	α		β														32	5,0	40	14,0		
600x300	α		β														29	4,0	41	11,0		
800x300	α		β														31	5,0	41	9,0		
1000x300	α		β														33	5,0	40	10,0		
[m ³ /h]	150	200	250	300	350	400	500	600	700	800	900	1000	1500	2000	2500	3000	3500	4000	[dB(A)]	[Pa]	[dB(A)]	[Pa]

Grandezza	Campo di applicazione Serranda completamente aperta																Livello di potenza sonora (L_w) Perdita di carico (ΔP)					
																	Punto di lavoro α		Punto di lavoro β			
																	L_w	ΔP	L_w	ΔP		
400x400	α		β														32	6,0	44	15,0		
500x400	α		β														35	7,0	49	21,0		
600x400	α		β														36	7,0	50	24,0		
800x400	α		β														33	5,0	48	20,0		
1000x400	α		β														32	5,0	48	17,0		
500x500	α		β														30	5,0	44	11,0		
600x500	α		β														33	5,0	48	20,0		
800x500	α		β														32	5,0	48	17,0		
1000x500	α		β														31	4,0	45	10,0		
600x600	α		β														38	8,0	48	16,0		
800x600	α		β														37	7,0	50	17,0		
1000x600	α		β														43	10,0	49	16,0		
[m ³ /h]	1000	1500	2000	2500	3000	3500	4000	4500	5000	5500	6000	6500	7000	7500	8000	8500	9000	9500	[dB(A)]	[Pa]	[dB(A)]	[Pa]

Come ordinare

NOVA - E - □ - □ - □ - □ - □

Fissaggio con viti a vista	1
Fissaggio con clips	2
Grandezza	LxH
Modello per controsoffitti 600x600	CS
Serranda a contrasto	R1
Serranda captatrice	R2
Serranda a scorrimento	R3
Controtelaio	UR
Alluminio naturale	AN
Verniciata bianco RAL 9003	SW
Altre colorazioni RAL	RAL...

NOVA-F



Griglie di ripresa portafiltro in alluminio, complete di rete di protezione e cella filtrante

Materiale:

Alluminio.

Finitura:

Anodizzazione naturale. Verniciatura a polvere colore bianco RAL.

Fissaggio:

Tramite viti a scomparsa.

Apertura alloggiamento filtro:

NOVA-F-2 con cerniera a pomello.

NOVA-F-1 con viti a vista.

Caratteristiche:

Alette orizzontali a geometria fissa (inclinazione 45°, passo 20 mm).

Dotate di cella filtrante.

Ampia disponibilità di dimensioni.

Utilizzo:

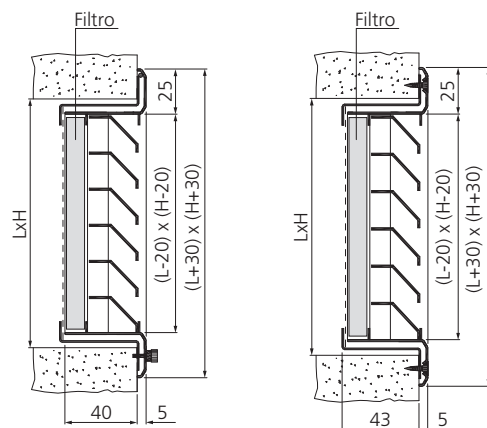
Montaggio a parete o a vista a canale rettangolare.

Prezzi

Dimensioni LxH [mm]	NOVA-F-2-...-F-AN		NOVA-F-1-...-F-AN	
	Item	€	Item	€
300x200	68127	60	229634	60
400x200	69323	67	32989	67
500x200	32360	77	33215	77
600x200	68217	88	33339	88
300x300	25237	72	229635	72
400x300	68129	82	33129	82
500x300	32400	95	33287	95
600x300	43343	108	33522	108
800x300	43345	131	33526	131
1000x300	43347	152	33576	152
1200x300	67431	172	33667	172
300x400	39442	103	229653	103
400x400	68211	96	229636	96
500x400	68213	112	229637	112
600x400	43344	129	229638	129
800x400	43346	157	229639	157
1000x400	43348	182	229640	182
1200x400	78769	208	229641	208
400x500	133385	140	229642	140
500x500	68215	130	229643	130
600x500	69326	151	229644	151
800x500	68218	182	229645	182
1000x500	38438	213	87858	213
1200x500	78771	244	229646	244
400x600	133387	161	229647	161
500x600	229654	189	229648	189
600x600	69328	189	229649	189
800x600	68220	228	229650	228
1000x600	38440	266	229651	266
1200x600	229655	306	229652	306

Consultare tabella pag. D.230 per verniciature altri colori RAL.

Dimensioni [mm]



NOVA-F-2-LxH-F-S

NOVA-F-1-LxH-F-S

N.B. Passo alette 20 mm.

Accessori



K-PD-Z
Plenum

pag. D.181



NOVA-G4-LxH
Filtri di ricambio.

Selezione rapida

Portate m³/h (velocità di attraversamento filtro* 2,5 m/s perdita di carico 56 Pa)

L→	200	300	400	500	600	800	1000
↓H [mm]							
200	292	454	616	778	940	1264	1588
300	454	706	958	1210	1462	1966	2470
400	616	958	1300	1642	1984	2668	3352
500	778	1210	1642	2074	2506	3370	4234
600	940	1462	1984	2506	3028	4072	5116

Portate m³/h (velocità di attraversamento filtro* 1,5 m/s perdita di carico 25 Pa)

L→	200	300	400	500	600	800	1000
↓H [mm]							
200	175	272	369	467	564	758	953
300	272	423	575	726	877	1179	1482
400	369	575	780	985	1190	1601	2011
500	467	726	985	1244	1503	2022	2540
600	564	877	1190	1503	1818	2443	3069

* Portate calcolate con cella filtrante gravimetrica spessore 10 mm.

Come ordinare

	NOVA - F - □ - □ - □ - □
Fissaggio con cerniere e pomello	2
Fissaggio con viti a vista	1
Grandezza	LxH
Filtro G4 incluso	F
Anodizzato naturale	AN
Verniciata bianco RAL 9003	SW
Altre colorazioni RAL	RAL...

NOVA-FB



Griglie di ripresa portafiltro in alluminio con apertura basculante. Complete di rete di protezione e cella filtrante.

Materiale:

Telaio in alluminio, pannello in acciaio.

Finitura:

Anodizzazione naturale. Verniciatura a polvere colori RAL a richiesta.

Fissaggio:

Tramite clips (viti a vista a richiesta).

Caratteristiche:

Alette orizzontali a geometria fissa (inclinazione 45°, passo 20 mm). Dotate di cella filtrante. Ampia disponibilità di dimensioni. Semplice integrazione in controsoffitti modulari 600x600 mm.

Utilizzo:

Montaggio a parete, a soffitto o a vista a canale rettangolare.

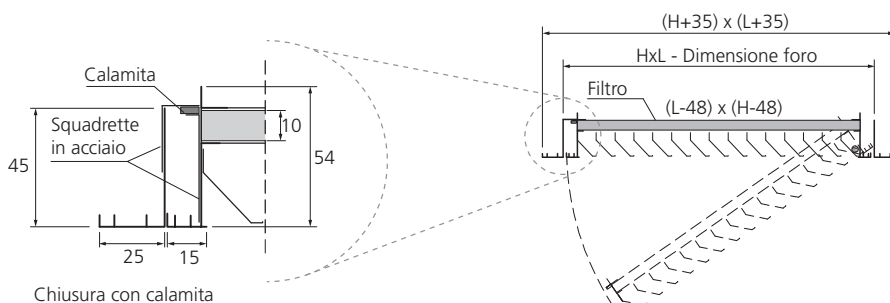
Prezzi

Dimensioni LxH [mm]	Item	€	Dimensione filtro LxH [mm]	Filtro ricambio Item	€
200x200	89062	60	152x152	91797	14
300x200	89068	63	252x152	91803	14
400x200	89074	71	352x152	91809	14
500x200	89080	82	452x152	91815	15
600x200	89086	97	552x152	91822	15
800x200	89092	105	752x152	91828	18
1000x200	89049	126	952x152	91834	21
200x300	89063	63	152x252	91798	14
300x300	89069	66	252x252	91804	15
400x300	89075	78	352x252	91810	15
500x300	89081	90	452x252	91816	17
600x300	89087	105	552x252	91823	17
800x300	89093	132	752x252	91829	21
1000x300	89057	155	952x252	91835	24
200x400	89064	72	152x352	91799	14
300x400	89070	84	252x352	91805	15
400x400	89076	91	352x352	91811	17
500x400	89082	114	452x352	91817	21
600x400	89088	132	552x352	91824	21
800x400	89094	162	752x352	91830	29
1000x400	89058	184	952x352	91836	31
200x500	89065	87	152x452	91800	15
300x500	89071	95	252x452	91806	17
400x500	89077	113	352x452	91812	21
500x500	89083	134	452x452	91818	24
600x500	89089	156	552x452	91825	24
800x500	89095	184	752x452	91831	31
1000x500	89059	219	952x452	91837	36
200x600	89066	95	152x552	91801	15
300x600	89072	109	252x552	91807	17
400x600	89078	130	352x552	91813	21
500x600	89084	147	452x552	91819	24
600x600	89090	176	552x552	91826	31
800x600	89096	211	752x552	91832	36
1000x600	89060	240	952x552	91838	43
200x800	89067	145	152x752	91802	18
300x800	89073	167	252x752	91808	21
400x800	89079	199	352x752	91814	29
500x800	89085	225	452x752	91820	31
600x800	89091	270	552x752	91827	36
800x800	89097	324	752x752	91833	53
1000x800	89061	368	952x752	91839	77
CS 595X595*	89098	158	512x512	91821	23

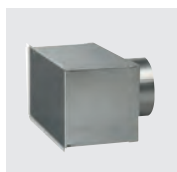
Consultare tabella pag. D.230 per verniciature altri colori RAL.

* Modello adatto per controsoffitti modulari 600x600 mm.

Dimensioni [mm]



Accessori



K-PD-Z
Plenum
pag. D.181



TUNE-R-B
Serranda taratura
pag. D.185.

Selezione rapida

Portate m³/h (velocità attraversamento filtro*¹ 2,5 m/s - perdita di carico 68 Pa)

L→	200	300	400	500	600	800	1000
↓H [mm]							
200	208	345	482	618	755	1029	1302
300	345	572	798	1025	1252	1706	2159
400	482	798	1115	1432	1749	2382	3016
500	618	1025	1432	1839	2246	3059	3873
600	755	1252	1749	2246	2724* ²	3736	4730
800	1029	1706	2382	3059	3736	5090	6443

Portate m³/h (velocità attraversamento filtro*¹ 1,5 m/s - perdita di carico 30 Pa)

L→	200	300	400	500	600	800	1000
↓H [mm]							
200	125	207	289	371	453	617	781
300	207	343	479	615	751	1023	1295
400	289	479	669	859	1049	1429	1810
500	371	615	859	1103	1347	1835	2324
600	453	751	1049	1347	1645* ²	2242	2838
800	617	1023	1429	1835	2242	3054	3866

*1 Portate calcolate con cella filtrante gravimetrica spessore 10 mm.

*2 Valore di portata idoneo per il modello CS-595x595 mm.

Come ordinare

NOVA - FB - □ - □

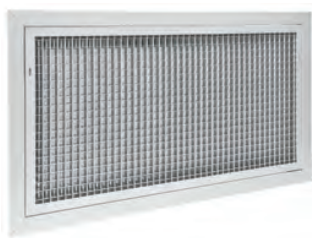
Grandezza

LxH

Anodizzato naturale
 Verniciata bianco RAL 9003
 Altre colorazioni RAL

AN
 SW
 RAL...

NOVA-FE



Griglie di ripresa portafiltro in alluminio con apertura basculante. Versione a maglia quadra. Complete di rete di protezione e filtro classe G3.

Materiale:

Alluminio.

Finitura:

Anodizzazione naturale o verniciatura a polvere colori RAL a richiesta.

Fissaggio:

Tramite clips (viti a vista a richiesta).

Apertura alloggiamento filtro:

Tramite cerniera + push-pull.

Caratteristiche:

Maglia quadra 13x13 mm.
Dotate di filtro classe G3.
Idonee per elevati volumi d'aria.
Ampia disponibilità di dimensioni.
Semplice integrazione in controsoffitti modulari 600x600 mm.

Utilizzo:

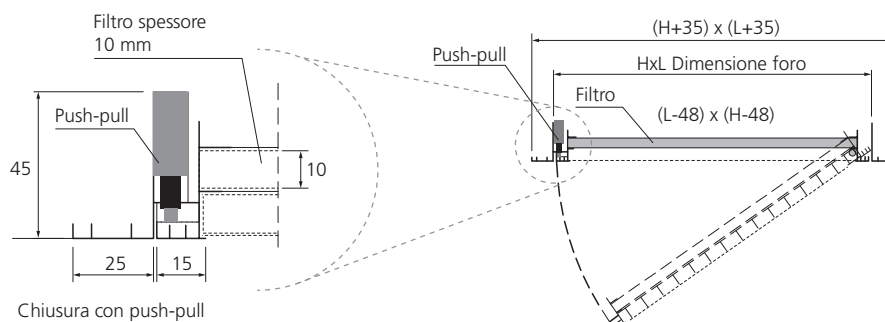
Montaggio a parete, a soffitto o a vista a canale rettangolare.

Prezzi

Dimensioni LxH [mm]	Item	€	Dimensione filtro LxH [mm]	Filtro ricambio Item	€
200x200	89358	58	152x152	91797	14
300x200	89364	60	252x152	91803	14
400x200	89370	76	352x152	91809	14
500x200	89376	89	452x152	91815	15
600x200	89382	100	552x152	91822	15
800x200	89388	118	752x152	91828	18
1000x200	89099	153	952x152	91834	21
200x300	89359	60	152x252	91798	14
300x300	89365	77	252x252	91804	15
400x300	89371	93	352x252	91810	15
500x300	89377	107	452x252	91816	17
600x300	89383	123	552x252	91823	17
800x300	89389	155	752x252	91829	21
1000x300	89353	180	952x252	91835	24
200x400	89360	76	152x352	91799	14
300x400	89366	93	252x352	91805	15
400x400	89372	107	352x352	91811	17
500x400	89378	133	452x352	91817	21
600x400	89384	154	552x352	91824	21
800x400	89390	193	752x352	91830	29
1000x400	89354	219	952x352	91836	31
200x500	89361	89	152x452	91800	15
300x500	89367	107	252x452	91806	17
400x500	89373	133	352x452	91812	21
500x500	89379	156	452x452	91818	24
600x500	89385	188	552x452	91825	24
800x500	89391	219	752x452	91831	31
1000x500	89355	259	952x452	91837	36
200x600	89362	100	152x552	91801	15
300x600	89368	123	252x552	91807	17
400x600	89374	154	352x552	91813	21
500x600	89380	188	452x552	91819	24
600x600	89386	210	552x552	91826	31
800x600	89392	257	752x552	91832	36
1000x600	89356	310	952x552	91838	43
200x800	89363	153	152x752	91802	18
300x800	89369	188	252x752	91808	21
400x800	89375	237	352x752	91814	29
500x800	89381	288	452x752	91820	31
600x800	89387	322	552x752	91827	36
800x800	89393	394	752x752	91833	53
1000x800	89357	475	952x752	91839	77
CS 595X595*	89394	155	512x512	91821	23

Consultare tabella pag. D.230 per verniciature altri colori RAL.

* Modello adatto per controsoffitti modulari 600x600 mm.

Dimensioni [mm]**Accessori**

K-PD-Z
Plenum
pag. D.181



TUNE-R-B
Serranda di taratura
pag. D.185.

Selezione rapida

Portate m³/h (velocità attraversamento filtro*¹ 2,5 m/s - perdita di carico 68 Pa)

L→	200	300	400	500	600	800	1000
↓H [mm]							
200	208	345	482	618	755	1029	1302
300	345	572	798	1025	1252	1706	2159
400	482	798	1115	1432	1749	2382	3016
500	618	1025	1432	1839	2246	3059	3873
600	755	1252	1749	2246	2724* ²	3736	4730
800	1029	1706	2382	3059	3736	5090	6443

Portate m³/h (velocità attraversamento filtro*¹ 1,5 m/s - perdita di carico 30 Pa)

L→	200	300	400	500	600	800	1000
↓H [mm]							
200	125	207	289	371	453	617	781
300	207	343	479	615	751	1023	1295
400	289	479	669	859	1049	1429	1810
500	371	615	859	1103	1347	1835	2324
600	453	751	1049	1347	1645* ²	2242	2838
800	617	1023	1429	1835	2242	3054	3866

*¹ Portate calcolate con cella filtrante gravimetrica spessore 10 mm.*² Valore di portata idoneo per il modello CS-595x595 mm.

Come ordinare

NOVA - FE - □ - □

Grandezza

LxH

Anodizzato naturale
 Verniciata bianco RAL 9003
 Altre colorazioni RAL

AN
 SW
 RAL...

NOVA-FH



Griglie di ripresa portafiltro con apertura basculante. Versione con pannello a schermo forellinato. Complete di rete di protezione e cella filtrante.

Materiale:

Telaio in alluminio, pannello in acciaio.

Finitura:

Verniciatura a polvere colore bianco RAL 9003 (gloss 30%). Altri colori RAL a richiesta.

Fissaggio:

Tramite clips (viti a vista a richiesta).

Apertura alloggiamento filtro:

Tramite cerniera + push-pull.

Caratteristiche:

Schermo forellinato (vuoto su pieno 35%). Dotate di cella filtrante. Ampia disponibilità di dimensioni. Semplice integrazione in controsoffitti modulari 600x600 mm.

Utilizzo:

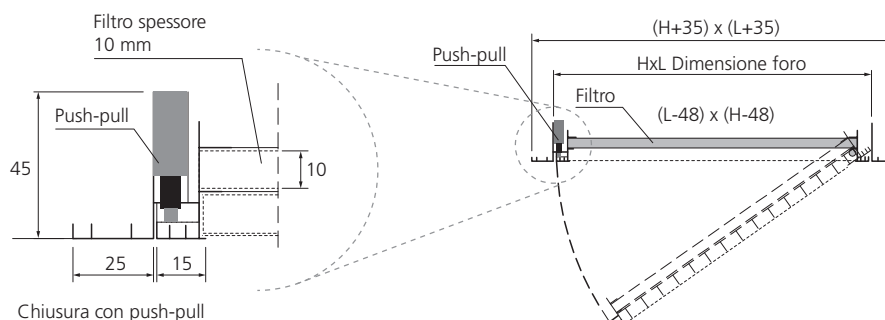
Montaggio a parete, a soffitto o a vista a canale rettangolare.

Prezzi

Dimensioni LxH [mm]			Dimensione filtro LxH [mm]		Filtro ricambio	
Item	€	Item	€	Item	€	
200x200	90921	66	152x152	91797	14	
300x200	91171	74	252x152	91803	14	
400x200	91693	81	352x152	91809	14	
500x200	91700	85	452x152	91815	15	
600x200	91706	93	552x152	91822	15	
800x200	91712	106	752x152	91828	18	
1000x200	89395	116	952x152	91834	21	
200x300	90925	74	152x252	91798	14	
300x300	91664	80	252x252	91804	15	
400x300	91695	90	352x252	91810	15	
500x300	91701	97	452x252	91816	17	
600x300	91707	106	552x252	91823	17	
800x300	91713	117	752x252	91829	21	
1000x300	89396	133	952x252	91835	24	
200x400	91161	81	152x352	91799	14	
300x400	91667	90	252x352	91805	15	
400x400	91696	100	352x352	91811	17	
500x400	91702	108	452x352	91817	21	
600x400	91708	114	552x352	91824	21	
800x400	91714	135	752x352	91830	29	
1000x400	89397	154	952x352	91836	31	
200x500	91162	85	152x452	91800	15	
300x500	91668	97	252x452	91806	17	
400x500	91697	108	352x452	91812	21	
500x500	91703	115	452x452	91818	24	
600x500	91709	126	552x452	91825	24	
800x500	91715	151	752x452	91831	31	
1000x500	89398	174	952x452	91837	36	
200x600	91163	93	152x552	91801	15	
300x600	91669	106	252x552	91807	17	
400x600	91698	114	352x552	91813	21	
500x600	91704	126	452x552	91819	24	
600x600	91710	142	552x552	91826	31	
800x600	91716	168	752x552	91832	36	
1000x600	89399	196	952x552	91838	43	
200x800	91164	143	152x752	91802	18	
300x800	91691	163	252x752	91808	21	
400x800	91699	174	352x752	91814	29	
500x800	91705	194	452x752	91820	31	
600x800	91711	218	552x752	91827	36	
800x800	91717	257	752x752	91833	53	
1000x800	89400	300	952x752	91839	77	
CS 595X595*	91718	138	512x512	91821	23	

Consultare tabella pag. D.230 per verniciature altri colori RAL.

* Modello adatto per controsoffitti modulari 600x600 mm.

Dimensioni [mm]**Accessori**

K-PD-Z
Plenum
pag. D.181



TUNE-R-B
Serranda di taratura
pag. D.185.

Selezione rapida

Portate m³/h (velocità attraversamento filtro*1 1,5 m/s - perdita di carico 60 Pa)

L→	200	300	400	500	600	800	1000
↓H [mm]							
200	125	207	289	371	453	617	781
300	207	343	479	615	751	1023	1295
400	289	479	669	859	1049	1429	1810
500	371	615	859	1103	1347	1835	2324
600	453	751	1049	1347	1645*2	2242	2838
800	617	1023	1429	1835	2242	3054	3866

Portate m³/h (velocità attraversamento filtro*1 1,1 m/s - perdita di carico 25 Pa)

L→	200	300	400	500	600	800	1000
↓H [mm]							
200	91	152	212	272	332	453	573
300	152	251	351	451	551	750	950
400	212	351	491	630	769	1048	1327
500	272	451	630	809	988	1346	1704
600	332	551	769	988	1207*2	1644	2081
800	453	750	1048	1346	1644	2239	2835

*1 Portate calcolate con cella filtrante gravimetrica spessore 10 mm.

*2 Valore di portata idoneo per il modello CS-595x595 mm.

Come ordinare

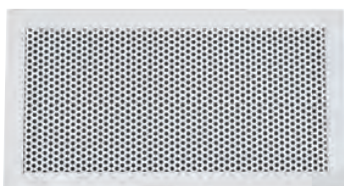
NOVA - FH - □ - □

Grandezza

LxH

Verniciata bianco RAL 9003
Altre colorazioni RALSW
RAL...

NOVA-H



Griglie di ripresa a schermo frontale forellinato.

Materiale: Telaio in alluminio, pannello in acciaio.

Finitura:

Verniciatura a polvere colore bianco RAL 9003 (gloss 30%). Altri colori RAL a richiesta.

Fissaggio:

NOVA-H-1... con viti a vista.
NOVA-H-2... con clips (standard).

Caratteristiche:

Schermo forellinato (vuoto su pieno 35%).
Ampia disponibilità di dimensioni.

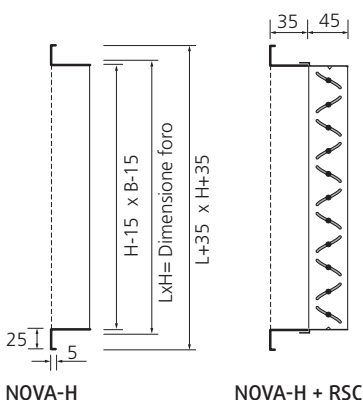
Utilizzo:

Montaggio a parete, a soffitto o a vista a canale rettangolare.

Prezzi

Dimensioni LxH [mm]	NOVA-H-2-...		RSC serranda di taratura	URB controtelaio	K-PD-Z plenum non isolato	K-PD-Z-E plenum isolato estern.
	Item	€	€	€	€	€
200X100	91723	55	14	8	42 •	54
300X100	91724	55	15	8	42 •	54
400X100	91727	63	16	9	42 •	54
300X200	91725	55	21	10	52 •	64
400X200	91728	63	23	11	52 •	64
500x200	91731	71	27	13	56 •	70
300x300	91726	48	25	12	60	73
400x300	91729	55	31	14	60	73
500x300	91732	62	34	16	64 •	80
600x300	91735	68	37	17	64	80
800x300	91739	81	45	20	69	84
1000x300	91719	92	53	22	69	84
400x400	91730	63	35	16	64	80
500x400	91733	72	42	18	64	80
600x400	91736	80	45	20	67	82
800x400	91740	94	54	22	67	82
1000x400	91720	108	64	26	72	87
500x500	91734	81	53	20	67	82
600x500	91737	90	54	22	67	82
800x500	91741	107	64	25	72	87
1000x500	91721	122	81	28	72	87
600x600	91738	100	62	24	67	82
800x600	91742	119	76	26	-	-
1000x600	91722	136	94	31	-	-

Dimensioni [mm]



Accessori



K-PD-Z
Plenum

pag. D.181

RSC serranda taratura a contrasto
URB controtelaio in lamiera zincata.

Selezione rapida

Grandezza	Campo di applicazione Serranda completamente aperta														Livello di potenza sonora (L_w)				
															Perdita di carico (ΔP)				
															Punto di lavoro α		Punto di lavoro β		
															L_w	ΔP	L_w	ΔP	
200x100	α	β														<20	18	24	58
300x100		α	β													<20	22	24	62
400x100			α	β												<20	19	25	61
300x200		α		β												<20	18	26	63
400x200			α		β											<20	16	26	57
500x200				α		β										<20	17	23	62
300x300				α		β										<20	14	28	64
400x300					α		β									<20	16	24	60
500x300						α		β								<20	22	24	61
600x300							α		β							<20	26	31	64
800x300								α		β						<20	23	25	52
1000x300									α		β					<20	25	28	62
400x400						α		β								<20	21	28	63
500x400							α		β							<20	19	32	68
600x400								α		β						<20	10	32	69
800x400									α		β					<20	28	28	67
1000x400										α		β				<20	26	26	57
500x500							α		β							<20	20	24	51
600x500								α		β						<20	18	33	64
800x500									α		β					<20	17	27	52
1000x500										α		β				<20	20	32	62
600x600								α		β						<20	15	32	69
800x600									α		β					<20	15	29	54
1000x600										α		β				<20	19	27	58
	[m ³ /h]	50	80	100	120	150	200	300	400	600	700	800	900	1200	1400	1800	2000	3500	4000
		[dB(A)]	[Pa]	[dB(A)]	[Pa]														

Come ordinare

NOVA - H - □ - □ - □

Fissaggio con viti a vista
Fissaggio con clips

1
2

Grandezza

LxH

Verniciata bianco RAL 9003
Altre colorazioni RAL

SW
RAL...

NOVA-L



Griglie a barre fisse orizzontali o verticali.

Materiale:

Alluminio. Accessori in acciaio zincato.

Finitura:

Anodizzazione naturale o verniciatura a polvere colore bianco RAL 9003 (gloss 30%). Altri colori RAL a richiesta.

Modelli:

NOVA-L1 griglia a singola deflessione a barre fisse orizzontali.

NOVA-L2 griglia a doppia deflessione a barre fisse orizzontali.

NOVA-LV griglia a singola deflessione a barre fisse verticali.

Fissaggio:

NOVA-L...-1 con viti a vista.

NOVA-L...-2 con clips.

NOVA-L...-3 con inserti di sicurezza su controltaio UR (compreso).

Caratteristiche:

Barre orizzontali a geometria fissa (inclinazione 0° o 15°).

Barre verticali posteriori a geometria variabile.

Ampia disponibilità di dimensioni.

Idonee per elevati volumi d'aria.

Utilizzo:

Montaggio a parete o a vista a canale rettangolare.

Idonee sia per la mandata che per la ripresa dell'aria.

Accessori



K-PD-Z
Plenum
pag. D.181



R2
Serranda captatrice.

R1 serranda a contrasto.

UR controltaio.

R3 serranda a scorrimento.

Prezzi

Dimensioni LxH [mm]	NOVA-L1-2-...-1-12-AN		NOVA-L2-2-...-1-12-AN		R1 serranda a contrasto		UR controltaio	
	Item	€	Item	€	Item	€	Item	€
200x100	65099	20	229914	26	41287	11 •	41266	11
300x100	65106	24	230279	32	41288	12 •	41267	11
400x100	65116	27	78781	39	41290	17 •	41269	11
500x100	65128	30	78783	45	41293	19 •	41272	11
600x100	65142	36	78787	54	41296	22 •	41276	12
800x100	65156	43	76672	67	41299	27 •	41281	13
1000x100	65170	51	78794	83	41284	33 •	41263	14
200x150	65100	25	230309	40	42016	12 •	42112	11
300x150	65107	30	230310	48	41289	12 •	41268	11
400x150	65117	33	78782	48	41291	18 •	41270	11
500x150	65129	38	78785	56	41294	21 •	41273	12
600x150	65143	45	78789	68	41297	24 •	41277	12
800x150	65157	54	78793	84	41302	30 •	41282	13
1000x150	65171	65	78796	103	41285	37 •	41264	14
1200x150	65185	73	229656	119	42003	43	42099	14
400x200	65118	40	229657	57	41292	20 •	41271	11
500x200	65130	45	229658	67	41295	23 •	41274	12
600x200	65144	54	78790	81	41298	26 •	41278	12
800x200	65158	65	229659	100	41303	33 •	41283	14
1000x200	65172	79	229660	124	41286	40 •	41265	14
1200x200	65186	89	229661	143	42004	47	42100	14
500x300	65131	60	229662	89	42049	26 •	41275	12
600x300	65145	73	78791	108	42065	30 •	41279	12
800x300	65159	87	229663	133	42077	39 •	42173	14
1000x300	65173	106	229664	165	41993	47 •	42089	14
1200x300	65187	120	229665	190	42005	56	42101	14

Le bocchette con fissaggio a viti hanno lo stesso prezzo delle equivalenti con fissaggio a clips.

Il prezzo delle serrande R2 e R3 è uguale alla serranda R1.

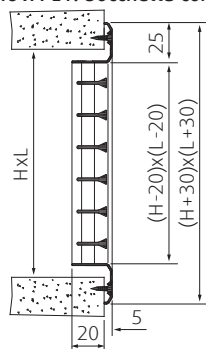
Prezzo per profilo 2 delle barre: **+10%**.

Consultare tabella pag. D.230 per verniciature altri colori RAL.

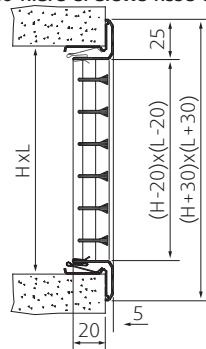
N.B. In sede d'ordine indicare prima la dimensione orizzontale (L) poi quella verticale (H). Passo tra le barre: 12 mm.

Dimensioni [mm]

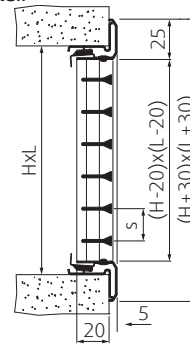
NOVA-L1: bocchetta con singolo filare di alette fisse orizzontali



NOVA-L1-1-LxH
Fissaggio con viti

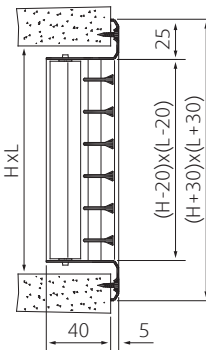


NOVA-L1-2-LxH
Fissaggio con clips

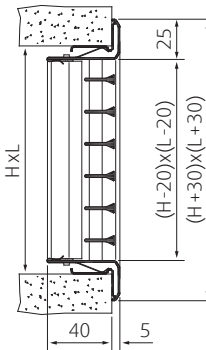


NOVA-L1-3-LxH
Fissaggio con inserti su controltaio

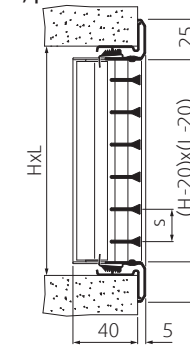
NOVA-L2: bocchetta con doppio filare di alette fisse orizzontali, posteriori verticali e orientabili



NOVA-L2-1-LxH
Fissaggio con viti



NOVA-L2-2-LxH
Fissaggio con clips



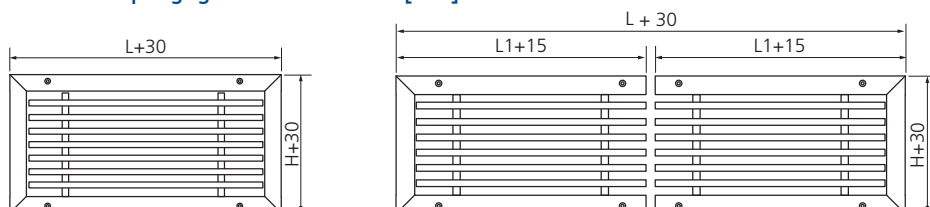
NOVA-L2-3-LxH
Fissaggio con inserti su controltaio

Prezzi per griglie lineari continue

Altezza H [mm]	NOVA-L1-2-...-1-12-AN €/m	NOVA-L2-2-...-1-12-AN €/m
100	50	82
150	65	101
200	78	121
300	104	163

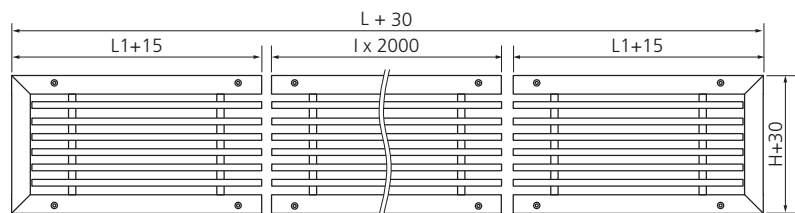
Altezze fabbricabili da 37 mm con incrementi di 12 mm fino a 550 mm e passo tra le barre 12 mm.

Dimensioni per griglie lineari continue [mm]

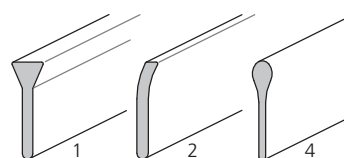


Esecuzione in un pezzo singolo,
(max. L = 2000 mm)

Esecuzione in due pezzi,
versione "E + E" (max. L = 4000 mm)



Esecuzione in più pezzi,
versione "E + I x M + E" (L > 4000 mm)



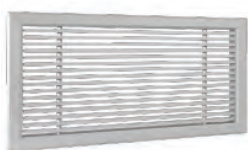
Tipologie dei profili delle barre

Selezione rapida

Grandezza	Campo di applicazione Serranda completamente aperta Passo barre 12 mm														Livello di potenza sonora (L_w) Perdita di carico (ΔP) Lancio isotermico (L)*												
															Punto di lavoro α			Punto di lavoro β									
															L_w	ΔP	L	L_w	ΔP	L							
200x100	α β														32	17,0	8,0	42	35,0	12,0							
300x100	α β														30	14,0	9,5	41	29,0	13,5							
400x100	α β														30	12,0	10,0	43	28,0	16,0							
500x100	α β														28	9,0	11,0	42	26,0	17,0							
600x100	α β														29	8,0	11,0	43	27,0	19,0							
800x100	α β														26	7,0	10,5	41	20,0	18,5							
1000x100	α β														27	7,0	13,0	40	28,0	21,0							
300x150	α β														26	8,0	9,0	44	30,0	18,0							
400x150	α β														28	9,0	11,5	42	26,0	19,0							
500x150	α β														26	7,0	12,0	41	20,0	20,0							
600x150	α β														29	8,0	13,5	42	20,0	21,0							
800x150	α β														27	6,0	14,0	40	17,0	23,0							
1000x150	α β														25	5,0	14,5	41	16,0	25,0							
1200x150	α β														25	5,0	14,5	43	18,0	28,0							
400x200	α β														29	9,0	12,0	43	19,0	28,0							
500x200	α β														25	6,0	13,0	44	23,0	24,0							
600x200	α β														26	6,0	14,0	41	19,0	22,0							
800x200	α β														27	5,0	15,0	42	17,0	26,0							
1000x200	α β														28	6,0	17,5	44	18,0	32,0							
1200x200	α β														27	5,0	17,5	41	14,0	30,0							
500x300	α β														25	5,0	14,5	41	16,0	25,0							
600x300	α β														28	6,0	16,0	43	19,0	27,0							
800x300	α β														27	5,0	17,5	41	14,0	30,0							
1000x300	α β														30	5,0	20,0	44	28,0	39,0							
1200x300	α β														30	6,0	23,0	45	20,0	41,0							
	[m ³ /h]	100	150	200	250	300	350	400	500	600	700	800	1000	1200	1400	1600	1800	2000	2500	3000	3500	[dB(A)]	[Pa]	[m]	[dB(A)]	[Pa]	[m]

* Vr (velocità relativa) = 0,17 m/s.

Come ordinare



NOVA-L1

NOVA-L2

NOVA - L1/L2 - □ - □ - □ - □ - □ - □ - □ - □

Fissaggio con viti a vista
 Fissaggio con clips
 Fissaggio con inserti di sicurezza su controtelaio UR (compreso)

1
 2
 3

Grandezza

LxH

Serranda a contrasto
 Serranda captatrice
 Serranda a scorrimento

R1*
 R2*
 R3*

Profilo delle barre

1
 2
 4

Passo tra le barre 12 mm
 17 mm
 20 mm

12
 17
 20

Bocchetta con cornice standard
 Bocchetta con cornice solo a sinistra o solo a destra
 Bocchetta centrale senza cornice su entrambi i lati

O
 E
 M

Alluminio anodizzato naturale
 Verniciata bianco RAL 9003
 Altre colorazioni RAL

AN
 SW
 RAL...

* Serrande disponibili in colore nero RAL 9005 - codici: RS1-RS2-RS3.



NOVA-LV

NOVA - LV - □ - □ - □ - □ - □ - □ - □ - □

Fissaggio con viti a vista
 Fissaggio con clips
 Fissaggio con inserti di sicurezza su controtelaio UR (compreso)

1
 2
 3

Grandezza

LxH

Serranda a contrasto
 Serranda captatrice
 Serranda a scorrimento

R1*
 R2*
 R3*

Profilo delle barre

1
 2
 4

Passo tra le barre 12 mm
 17 mm
 20 mm

12
 17
 20

Bocchetta con cornice standard
 Bocchetta con cornice solo a sinistra o solo a destra
 Bocchetta centrale senza cornice su entrambi i lati

O
 E
 M

Alluminio anodizzato naturale
 Verniciata bianco RAL 9003
 Altre colorazioni RAL

AN
 SW
 RAL...

* Serrande disponibili in colore nero RAL 9005 - codici: RS1-RS2-RS3.

NOVA-R



Griglie di ripresa ad alette fisse orizzontali.

Materiale:

Alluminio. Accessori in acciaio zincato.

Finitura:

Anodizzazione naturale o verniciatura a polvere colore bianco RAL 9003 (gloss 30%). Altri colori RAL a richiesta.

Fissaggio:

NOVA-R-1... con viti a vista.

NOVA-R-2... con clips.

Caratteristiche:

Alette orizzontali a geometria fissa (inclinazione a 45°, passo 20 mm). Ampia disponibilità di dimensioni. Semplice integrazione in controsoffitti modulari 600x600 mm.

Utilizzo:

Montaggio a parete, a soffitto o a vista a canale rettangolare.

Accessori**K-PD-Z**

Plenum

pag. D.181

R2 serranda captatrice

R1 serranda a contrasto

UR controtelaio

R3 serranda a scorrimento.

Prezzi

Dimensioni LxH [mm]	NOVA-R-2-...-AN		NOVA-R-2-...-S-AN		R1 serranda a contrasto		UR controtelaio	
	Item	€	Item	€	Item	€	Item	€
200x100	41570	14	44602	85	41287	11	41266	11
300x100	41574	16	44606	21	41288	12	41267	11
400x100	41582	19	44610	24	41290	17	41269	11
500x100	41588	22	44614	29	41293	19	41272	11
600x100	41596	25	44622	32	41296	22	41276	12
800x100	65548	30	44629	38	41299	27	41281	13
1000x100	65568	35	44637	43	41284	33	41263	14
200x150	41571	16	44603	21	42016	12	42112	11
300x150	41575	19	44607	25	41289	12	41268	11
400x150	41583	22	44611	28	41291	18	41270	11
500x150	41589	27	44615	35	41294	21	41273	12
600x150	41597	30	44623	39	41297	24	41277	12
800x150	65549	37	44662	46	41302	30	41282	13
1000x150	65569	43	44638	53	41285	37	41264	14
200x200	44654	19	44604	24	42017	13	42113	11
300x200	41576	22	44608	28	42028	13	42124	11
400x200	41584	26	44612	33	41292	20	41271	11
500x200	41590	32	44616	40	41295	23	41274	12
600x200	41598	36	44624	45	41298	26	41278	12
800x200	41991	43	44630	54	41303	33	41283	14
1000x200	65570	51	44639	63	41286	40	41265	14
300x300	41577	29	44609	36	42029	15	42125	11
400x300	41585	34	44613	42	42039	23	42135	12
500x300	41591	41	69322	51	42049	26	41275	12
600x300	41599	47	44625	60	42065	30	41279	12
800x300	41992	57	44631	73	42077	39	42173	14
1000x300	42027	68	44640	86	41993	47	42089	14
200x400	65496	42	69321	51	41292	20	41271	11
400x400	41592	50	44617	63	42040	26	42136	12
500x400	41990	57	44626	76	42050	30	42146	12
600x400	42026	71	44632	92	42066	35	42180	15
800x400	42034	84	44641	108	42078	44	42174	14
1000x400	65512	60	44618	74	41994	54	42090	14
300x500	65530	68	44627	91	42049	26	41275	12
500x500	65550	84	44633	111	42051	34	42147	12
600x500	65571	100	44642	131	42067	39	42163	12
800x500	69324	85	44628	114	42079	50	42175	14
1000x500	73405	105	44634	139	41995	61	42091	14
200x600	133482	126	44643	163	41298	26	41278	12
300x600	44678	141	44636	184	42065	30	41279	12
400x600	133486	168	44645	216	42066	35	42180	15
500x600	83167	195	88910	249	42067	39	42163	12
600x600	41572	33	44661	41	73420	57		15
800x600	41573	45	88911	56	27396	73		17
1000x600	41578	51	77190	64	73473	90		18
300x800	41579	58	88926	76	42077	39	42173	14
400x800	41580	71	88927	91	42078	44	42174	14
500x800	41581	84	88928	107	42079	50	42175	14
800x800	41586	72	88929	95		60		27
1000x800	41587	88	88930	115		75		30
1200x800	43342	105	88939	135		110		33
300x1000	44867	85	44619	114	41993	47	42089	14
400x1000	41593	105	44621	139	41994	54	42090	14
500x1000	41594	126	88940	163	41995	61	42091	14
CS 595X595*	29988	78	88942	114	84839	57	-	-
CS 595X595-SW (RAL 9003)*	217813	78	217751	114	84839	57	-	-

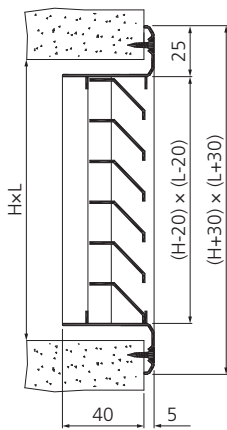
* Modello adatto per controsoffitti modulari 600x600 mm.

Consultare tabella pag. D.230 per verniciature altri colori RAL.

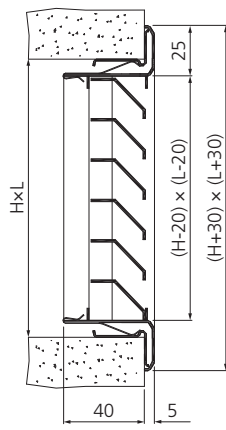
Le bocchette con fissaggio a viti hanno lo stesso prezzo delle equivalenti con fissaggio a clips.

Il prezzo delle serrande R2 e R3 è uguale alla serranda R1.

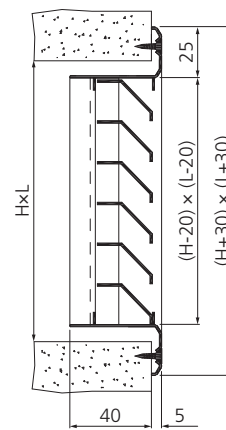
Dimensioni [mm]



NOVA-R-1-LxH



NOVA-R-2-LxH-UR



NOVA-R-1-LxH-S

N.B. Passo alette 20 mm.

Selezione rapida

Grandezza	Campo di applicazione Serranda completamente aperta				Livello di potenza sonora (L_w)			
					Perdita di carico (ΔP)			
	Punto di lavoro α		Punto di lavoro β		Punto di lavoro α		Punto di lavoro β	
	L_w	ΔP	L_w	ΔP	L_w	ΔP	L_w	ΔP
200x100	25	7	42	35				
300x100	35	15	45	35				
400x100	33	10	45	30				
500x100	30	7	41	20				
600x100	35	10	45	23				
800x100	30	7	40	15				
1000x100	35	9	42	17				
200x150	35	15	45	35				
300x150	30	7	41	20				
400x150	35	10	45	23				
500x150	30	7	40	15				
600x150	32	7	41	15				
800x150	33	7	40	15				
1000x150	30	5	42	15				
200x200	30	7	43	25				
300x200	33	9	40	17				
400x200	35	9	42	17				
500x200	33	7	40	15				
600x200	30	5	42	15				
800x200	33	5,5	40	10				
1000x200	32	5	42	10				
300x300	32	6	39	10				
400x300	30	5	42	15				
500x300	33	5,5	40	10				
600x300	32	5	42	10				
800x300	38	7	43	10				
1000x300	38	7	45	12				
400x400	33	5,5	40	10				
500x400	35	6	40	9				
600x400	38	7	43	10				
800x400	35	5	45	10				
1000x400	35	4,5	41	15				
500x500	38	15	43	10				
600x500	35	5	45	10				
800x500	35	4,5	41	15				
1000x500	35	4,5	45	9				

Come ordinare

	NOVA - R - □ - □ - □ - □ - □ - □
Fissaggio con viti a vista	1
Fissaggio con clips	2
Grandezza	LxH
Serranda a contrasto	R1*
Serranda captatrice	R2*
Serranda a scorrimento	R3*
Controtelaio	UR
Rete antivolatile	S
Alluminio anodizzato naturale	AN
Verniciata bianco RAL 9003	SW
Altre colorazioni RAL	RAL...

* Serrande disponibili in colore nero RAL 9005 - codici: RS1-RS2-RS3.



NOVA-ZVBO

NOVA-S



Bocchette a barre frontali fisse orizzontali, senza bordo o con telaio di supporto a bordo piatto.

Materiale:

Alluminio. Accessori in acciaio zincato.

Finitura:

Anodizzazione naturale o verniciatura a polvere colore bianco RAL 9003 (gloss 30%). Altri colori RAL a richiesta.

Fissaggio:

Telaio UR di supporto (opzionale).

Caratteristiche:

Barre orizzontali a geometria fissa (inclinazione 0° o 15°). Ampia disponibilità di dimensioni. Idonee per elevati volumi d'aria.

Utilizzo:

Montaggio a vista in appoggio su struttura orizzontale. Idonee sia per la mandata che per la ripresa dell'aria. Adatte sia in riscaldamento che in raffreddamento (ΔT : $\pm 10^\circ\text{C}$).

Prezzi

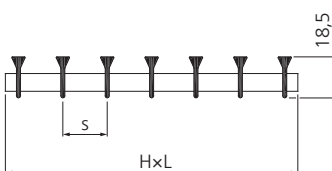
Dimensioni LxH [mm]	NOVA-S-...1-12-AN		NOVA-S-...UR3-1-12-AN	
	Item	€	Item	€
200x100		12		28
300x100		15		33
400x100		18		38
500x100		21		43
600x100		26		52
800x100		31		62
1000x100		38		75
300x150		21		40
400x150		25		47
500x150		28		53
600x150		35		63
800x150		43		76
1000x150		54		91
1200x150		61		104
400x200		32		54
500x200		36		62
600x200		45		74
800x200		55		89
1000x200		68		108
1200x200		78		122
600x300		65		96
800x300		78		115
1000x300		98		139
1200x300		112		158

Consultare tabella pag. D.230 per verniciature altri colori RAL.

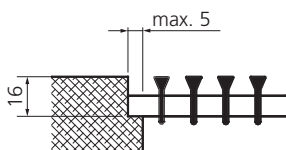
Per i profili tipo 2 e 4 prezzo a richiesta.

N.B. In sede d'ordine indicare sempre prima la dimensione orizzontale (L) poi quella verticale (H).

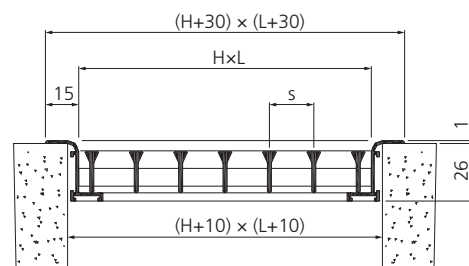
Dimensioni [mm]



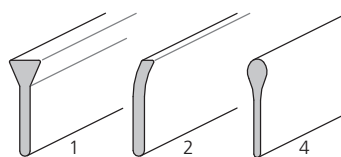
NOVA-S

Particolare di NOVA-S
Montaggio in appoggio

s = passo barre



NOVA-S-UR3



Tipologie dei profili delle barre

NOVA-ZH



Bocchette a barre orizzontali fisse.

Materiale:

Alluminio. Accessori in acciaio zincato.

Finitura:

Anodizzazione naturale o verniciatura a polvere colore bianco RAL 9003 (gloss 30%). Altri colori RAL a richiesta.

Caratteristiche:

Barre orizzontali a geometria fissa (inclinazione a 0°C). Ampia disponibilità di dimensioni. Idonee per elevati volumi d'aria.

Utilizzo:

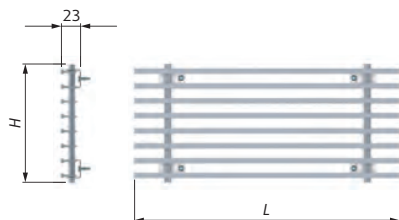
Montaggio a parete. Idonee sia per la mandata che per la ripresa dell'aria. Adatte sia in riscaldamento che in raffreddamento (ΔT: ±10°C).

Prezzi

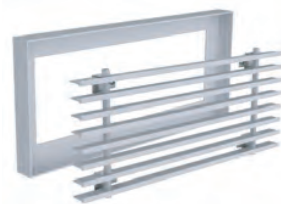
R - Prezzi a richiesta in base alla configurazione costruttiva.

Dimensioni [mm]

L - 200 ÷ 1160	H												
Passo barre 12,5	100	200	300	400	500	600	75	125	225	325	425	525	625
Passo barre 17,5	105	140	175	210	245	315	385	455	525	595	-	-	-
Passo barre 20,0	100	200	300	400	500	600	-	-	-	-	-	-	-



NOVA-ZH senza telaio



NOVA-ZH + telaio standard
L+4,5 mm; H+4,5 mm



NOVA-ZH

Griglia ad alette fisse con orientamento orizzontale, lineare.

NOVA-ZHI

Griglia ad alette fisse con orientamento orizzontale, per installazione ad angolo con spigolo interno.

NOVA-ZHO

Griglia ad alette fisse con orientamento orizzontale, per installazione ad angolo con spigolo esterno.

NOVA-ZHL

Griglia ad alette fisse con orientamento orizzontale, per installazione ad angolo laterale.

Come ordinare

NOVA - ZH - □ - □ - □ - □ - □

Grandezza	LxH	
Passo tra le barre:	12,5 mm	12
	17,5 mm	17
	20,0 mm	20
Diffusore completo di terminali su entrambi i lati	O	
Sezione con unità terminale a sinistra o a destra	C	
Sezione centrale senza terminali	M	
Senza telaio		
Alluminio anodizzato naturale	AN	
Verniciata bianco RAL 9003	SW	
Altre colorazioni RAL	RAL...	

NOVA - ZHI - / ZHO - / ZHL - □ - □ - □ - □ - □

Grandezza	LxH	
Passo tra le barre:	12,5 mm	12
	17,5 mm	17
	20,0 mm	20
Angolo:	45°...135°	45...135
Diffusore completo di terminali su entrambi i lati	O	
Sezione centrale senza terminali	M	
Senza telaio		
Alluminio anodizzato naturale	AN	
Verniciata bianco RAL 9003	SW	
Altre colorazioni RAL	RAL...	

NOVA-ZV



Bocchette a barre verticali fisse.

Materiale:

Alluminio. Accessori in acciaio zincato.

Finitura:

Anodizzazione naturale o verniciatura a polvere colore bianco RAL 9003 (gloss 30%). Altri colori RAL a richiesta.

Caratteristiche:

Barre verticali a geometria fissa (inclinazione a 0°C). Disponibili con telaio curvo. Ampia disponibilità di dimensioni. Idonee per elevati volumi d'aria.

Utilizzo:

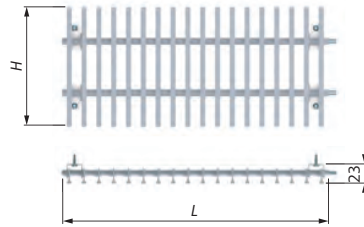
Montaggio a parete. Idonee sia per la mandata che per la ripresa dell'aria. Adatte sia in riscaldamento che in raffreddamento (ΔT: ±10°C).

Prezzi

R - Prezzi a richiesta in base alla configurazione costruttiva.

Dimensioni [mm]

H - 75 ± 1160	L												
Passo barre 12,5	100	200	300	400	500	600	75	125	225	325	425	525	625
Passo barre 17,5	105	140	175	210	245	315	385	455	525	595	-	-	-
Passo barre 20,0	100	200	300	400	500	600	-	-	-	-	-	-	-



NOVA-ZV senza telaio

NOVA-ZV + telaio standard
L+4,5 mm; H+4,5 mm



NOVA-ZV
Griglia ad alette fisse con orientamento verticale, lineare.



NOVA-ZVI
Griglia ad alette fisse con orientamento verticale, per installazione ad angolo con spigolo interno.



NOVA-ZVO
Griglia ad alette fisse con orientamento verticale, per installazione ad angolo con spigolo esterno.



NOVA-ZVBI
Griglia ad alette fisse con orientamento verticale, per pareti curve a profilo curvo concavo.



NOVA-ZVBO
Griglia ad alette fisse con orientamento verticale, per pareti curve a profilo curvo convesso.

Come ordinare

NOVA - ZV - / ZVI - / ZVO - □ - □ - □ - □ - □

Grandezza	LxH	
Passo tra le barre:	12,5 mm	12
	17,5 mm	17
	20,0 mm	20
Diffusore completo di terminali su entrambi i lati	O	
Sezione con unità terminale a sinistra o a destra	C*	
Sezione centrale senza terminali	M	
Senza telaio	-	
Alluminio anodizzato naturale	AN	
Verniciata bianco RAL 9003	SW	
Altre colorazioni RAL	RAL...	

* Solo per modello NOVA-ZV.

NOVA - ZVBI - / ZVBO - □ - □ - □ - □ - □

Grandezza	LxH	
Passo tra le barre:	12,5 mm	12
	17,5 mm	17
	20,0 mm	20
Raggio di curvatura:	5m...10m	5...10
Sezione centrale senza terminali	M	
Senza telaio	-	
Alluminio anodizzato naturale	AN	
Verniciata bianco RAL 9003	SW	
Altre colorazioni RAL	RAL...	

31-F



Griglie pedonabili in alluminio a barre frontali fisse da pavimento.

Materiale:

Alluminio. Accessori in acciaio zincato.

Finitura:

Anodizzazione naturale.

Modelli:

31-1-F griglia con cornice e barre deflessione 0°.

31-15-F griglia con cornice e barre deflessione 15°.

31-1-F-0 griglia con cornice e barre con deflessione 0° completa di serranda.

31-15-F-0 griglia con cornice e basse deflessione 15° completa di serranda.

31-1-F-G griglia con cornice e barre con deflessione 0° completa di alette equalizzatrici.

31-15-F-G griglia con cornice e basse deflessione 15° completa di alette equalizzatrici.

31-1-F-0-G griglia con cornice e barre con deflessione 0° completa di alette equalizzatrici e serranda.

31-15-F-0-G griglia con cornice e basse deflessione 15° completa di alette equalizzatrici e serranda.

Fissaggio:

In appoggio.

Caratteristiche:

Barre frontali a geometria fissa (inclinazione 0° o 15°C). Ampia disponibilità di dimensioni. Idonee per elevati volumi d'aria.

Utilizzo:

Montaggio a pavimento. Idonee sia per la mandata che per la ripresa dell'aria.

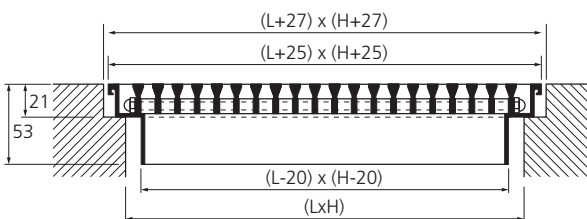
Prezzi

Dimensioni LxH [mm]	31-1-F		31-15-F		31-1-F-0		31-15-F-0		K-P5 cestello raccogli polvere	
	Item	€	Item	€	Item	€	Item	€	Item	€
200x100	119471	56	119489	56	119511	73	119531	73	84210	63
300x100	119472	81	119490	81	119512	103	119532	103	84211	68
400x100	119474	93	119492	93	87318	119	82268	119	82264	97
500x100	119476	117	119495	117	119516	147	119536	148	84215	92
600x100	119480	129	119499	129	119520	164	119540	164	84219	116
800x100	119483	165	119503	165	119523	217	119544	217	84222	135
1000x100	121698	202	80299	203	119507	263	119527	263	84206	145
300x150	119473	105	119491	105	119513	129	119533	129	84212	73
400x150	119475	116	119493	116	119514	145	119534	145	84213	82
500x150	119477	152	119496	152	119517	186	119537	186	84216	97
600x150	119481	168	119500	168	119521	208	119541	208	84220	121
800x150	119484	216	119504	216	119524	273	119545	273	84223	140
1000x150	119468	264	119487	264	119508	331	119528	331	84207	160
400x200	80298	139	119494	139	119515	171	119535	171	84214	87
500x200	119478	182	119497	182	119518	220	119538	220	84217	102
600x200	81741	202	119501	202	80301	246	119542	246	82136	126
800x200	119485	258	119505	258	119525	322	119546	322	84224	140
1000x200	119469	316	80300	316	119509	391	119529	391	84208	174
500x300	119479	241	119498	241	119519	288	119539	288	84218	106
600x300	119482	269	119502	269	119522	323	119543	323	84221	131
800x300	119486	344	119506	344	119526	420	119547	420	84225	145
1000x300	119470	419	119488	419	119510	510	119530	510	84209	189

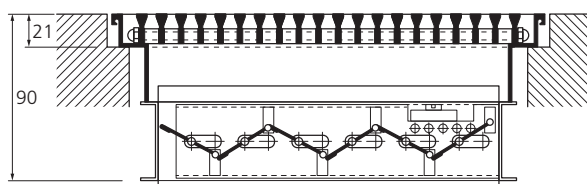
Consultare tabella pag. D.230 per verniciature altri colori RAL.

N.B. In sede d'ordine indicare sempre prima la dimensione orizzontale (L) poi quella verticale (H).

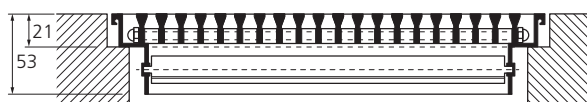
Dimensioni [mm]



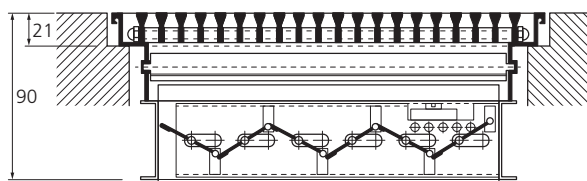
31-1-F/31-15-F



31-1-F-0/31-15-F-0



31-1-F-G/31-15-F-G



31-1-F-0-G/31-15-F-0-G

Accessori

K-P5 cestello raccogli polvere.

Selezione rapida

Grandezza	Campo di applicazione Serranda completamente aperta														Livello di potenza sonora (L_w)											
															Perdita di carico (ΔP)			Lancio isoteramico (L)*								
	Punto di lavoro α			Punto di lavoro β			L_w	ΔP	L	L_w	ΔP	L														
200x100	α		β					31	15,0	4,6	40	33	7,2													
300x100	α		β					28	8,0	4,5	37	17	6,5													
400x100	α		β					30	9,0	5,5	42	27	9,5													
500x100	α		β					34	13,0	7,0	39	18	8,5													
600x100	α		β					30	8,0	6,5	38	17	9,0													
800x100	α		β					28	5,0	6,0	41	17	11,0													
1000x100	α		β					28	4,5	6,5	38	13	10,5													
300x150	α		β					35	10,5	7,0	40	20	9,0													
400x150	α		β					30	8,0	6,5	38	17	9,0													
500x150	α		β					26	4,5	5,5	39	15	10,0													
600x150	α		β					28	4,5	6,5	39	12	11,0													
800x150	α		β					25	3,0	6,0	39	13	12,0													
1000x150	α		β					28	4,0	7,0	42	15	15,0													
400x200	α		β					28	5,0	6,0	41	17	11,0													
500x200	α		β					33	8,0	9,0	45	20	15,0													
600x200	α		β					25	3,0	6,0	39	13	12,0													
800x200	α		β					29	4,0	8,0	41	13	14,0													
1000x200	α		β					30	4,0	9,0	41	10	15,0													
500x300	α		β					29	4,0	8,0	41	13	14,0													
600x300	α		β					27	3,0	8,0	38	8	13,0													
800x300	α		β					29	3,0	9,0	41	10	17,0													
1000x300	α		β					30	3,5	10,0	45	12	18,0													
[m ³ /h]	120	160	200	250	300	400	450	500	600	700	800	900	1000	1200	1400	1500	2000	2500	3000	3500	[dB(A)]	[Pa]	[m]	[dB(A)]	[Pa]	[m]

* Vr (velocità residua) = 0,17 m/s.

Come ordinare

	31 - □ - F - □ - □ - □ - □
Griglia con barre deflessione 0° e cornice	1
Griglia con barre deflessione 15° e cornice	15
Senza serranda	-
Con serranda	0
Senza alette equalizzatrici	-
Con alette equalizzatrici	G
Senza cestello raccogli polvere	^(s)
Cestello raccogli polvere	K-P5
Grandezza	LxH

(s) Esecuzione standard

K-5600N



Griglie in alluminio naturale a barre fisse per pavimenti galleggianti.

Materiale:

Alluminio estruso. Accessori in acciaio zincato.

Finitura:

Alluminio naturale.

Modelli:

K-5630N griglia a barre fisse.
K-5632N griglia a barre fisse con serranda.

Fissaggio:

In appoggio.

Caratteristiche:

Barre frontali a geometria fissa (inclinazione 0°). Idonee per elevati volumi d'aria. Pedonabili (flessione inferiore a 2 mm).

Utilizzo:

Montaggio su pavimenti rialzati o galleggianti. Idonee sia per la mandata che per la ripresa dell'aria.

Applicazioni:

Particolarmente idonee per installazioni in CED.

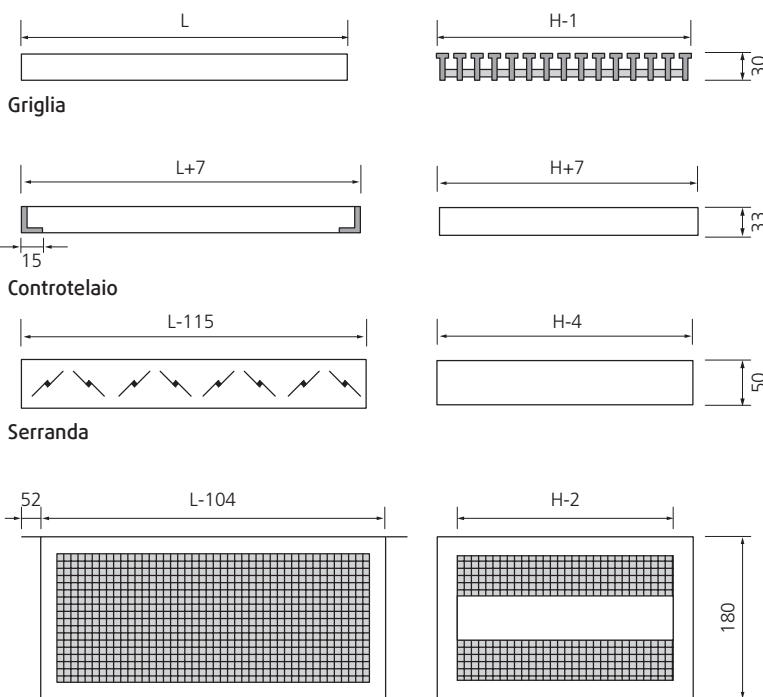
Prezzi

Dimensioni	K-5630N		K-5632N		K-P56 cestello raccogli polvere		K-2-56 controtelaio		Carico pedonabile [daN]
	Item	€	Item	€	Item	€	Item	€	
600x150	120000	60	81138	86	120982	57	82580	22	200
600x200	81139	85	84830	125	120983	60	82202	23	250
600x300	120001	165	84885	226	120984	64	82581	26	300
600x600	120002	293	120003	381	120985	79	82582	31	500

Consultare tabella pag. D.230 per verniciature altri colori RAL.

N.B. In sede d'ordine indicare sempre prima la dimensione orizzontale (L) poi quella verticale (H).

Dimensioni [mm]



Cestello raccogli polvere

Selezione rapida

Grandezza	Campo di applicazione										Livello di potenza sonora (L_w)							
											Perdita di carico (ΔP)							
	Punto di lavoro α		Punto di lavoro β		Punto di lavoro α		Punto di lavoro β		Punto di lavoro α		Punto di lavoro β							
[m ³ /h]	250	300	400	500	600	700	800	900	1000	1500	2000	[dB(A)]	[Pa]	[dB(A)]	[Pa]			
600x150	α		β												30	4	42	8
600x200	α		β												32	5	40	7
600x300	α		β												32	4	42	7
600x600	α		β												30	3	41	5,5

Accessori

K-P56 cestello raccogli polvere
K-2-56 controtelaio.

KDA-ZV KDA-ZH



Diffusori da pavimento e da alzata di gradino a piastra circolare forellinata.

Materiale:

Acciaio o acciaio Inox.

Finitura:

Verniciatura RAL o in acciaio Inox naturale.

Modelli:

KDA-ZV diffusore da pavimento.

KDA-ZH...RF diffusore da alzata con fissaggio frontale.

KDA-ZH...RR diffusore da alzata con fissaggio a canale.

Fissaggio:

Tramite anelli di installazione o vite centrale a seconda dei modelli.

Caratteristiche:

Pannello frontale piano forellinato. Minimo gradiente termico e ridotte velocità nella zona occupata dalle persone.

Utilizzo:

Montaggio a filo pavimento o su alzata di gradino. Ideali come terminali di mandata d'aria. Adatti sia in riscaldamento che in raffreddamento ($\Delta T: \pm 6^\circ C$).

Applicazioni:

Particolarmente ideali per installazioni in cinema, teatri, luoghi di culto.

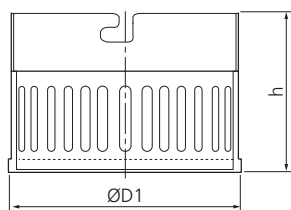
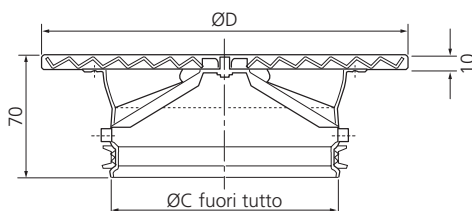
Prezzi

Modello	€	Cestello raccogli polvere	Serranda per cestello	Anello di fissaggio per soletta	Anello di fissaggio per pavimento galleggiante	Plenum
KDA-ZV-200/125	R	SF	D	MR	MB	AK
KDA-ZV-200/160	R	SF	D	MR	MB	AK
KDA-ZV-250/225	R	SF	D	MR	MB	AK
KDA-ZH-150/125-RF	R	-	-	-	-	-
KDA-ZH-150/125-RR	R	-	-	-	-	-

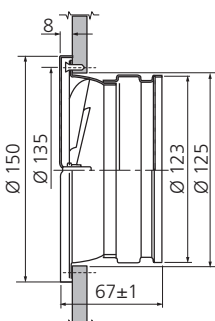
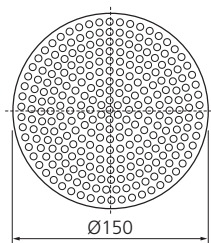
Dimensioni [mm]

KDA-ZV - da pavimento

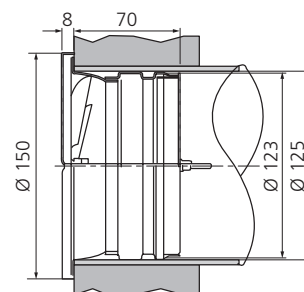
Modello	$\varnothing C$	$\varnothing D$	$\varnothing D1$	h
KDA-ZV-200/125	123	198	130	90
KDA-ZV-200/160	158	198	165	125
KDA-ZV-250/225	223	256	224	105



KDA-ZH - da alzata



KDA-ZH...RF (fissaggio frontale)



KDA-ZH...RR (fissaggio canale)

Selezione rapida

Modello	Campo di applicazione						Livello di potenza sonora (L_w)				
	Diffusore con cestello raccogli polvere e serranda						Perdita di carico (ΔP)				
							Punto di lavoro α		Punto di lavoro β		
	L_w	ΔP	L_w	ΔP	L_w	ΔP	L_w	ΔP			
KDA-ZV-200/125	α	β					< 25	8	37	25	
KDA-ZV-200/160	α	β					< 25	17	38	32	
KDA-ZV-250/225	α	β					< 25	8	36	31	
[m ³ /h]	40	50	60	80	100	120	160	[dB(A)]	[Pa]	[dB(A)]	[Pa]

Modello	Campo di applicazione				Livello di potenza sonora (L_w)			
					Perdita di carico (ΔP)			
					Punto di lavoro α		Punto di lavoro β	
	L_w	ΔP	L_w	ΔP	L_w	ΔP	L_w	ΔP
KDA-ZH (FO = 20%)*	α	β			28	27	32	45
KDA-ZH (FO = 32%)*	α	β			28	17	32	25
[m ³ /h]	30	40	50	60	[dB(A)]	[Pa]	[dB(A)]	[Pa]

* FO apertura pannello forato.

DSA



Diffusori circolari da pavimento a piastra circolare e lancio elicoidale verticale.

Materiale:

Acciaio o alluminio.

Finitura:

Alluminio zigrinato o acciaio verniciato.

Fissaggio:

Tramite viti nascoste.

Caratteristiche:

Pannello frontale piano con feritoie per sviluppo di flusso turbolento. Alta induzione (lancio elicoidale). Rapida installazione e semplice pulizia. Minimo gradiente termico e ridotte velocità nella zona occupata dalle persone.

Utilizzo:

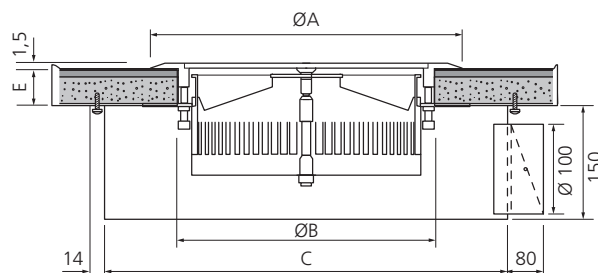
Montaggio a pavimento. Idonei come terminali di mandata d'aria. Adatti sia in riscaldamento che in raffreddamento. Particolarmente indicati in impianti VAV a portata variabile.

Applicazioni:

Particolarmente idonei per installazioni in cinema, teatri, luoghi di culto.

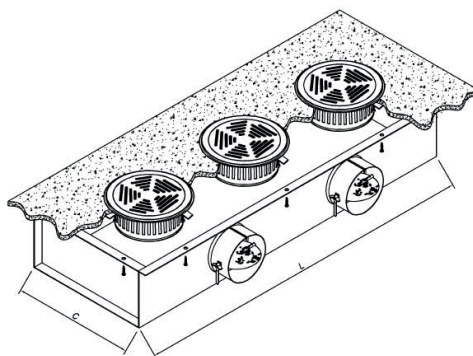
Prezzi e dimensioni [mm]

Modello	Item	€	Dimensioni				E min.	E max.
			ØA	ØB	C			
DSA-150	38424	213	190	150	225	14	32	
DSA-200	38425	249	240	200	275	14	32	



Dimensioni plenum [mm]

N. diffusori	L	N. imbocchi	Øimbocchi
1	500	1	100
2	1000	2	100
3	1500	2	125
4	2000	2	125

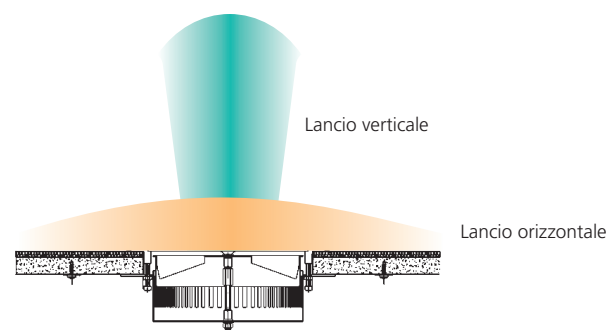


Selezione rapida

Modello	Campo di applicazione: Diffusore senza plenum Serranda completamente aperta						Livello di potenza sonora (L_w)								
							Perdita di carico (ΔP)								
							Lancio verticale con $\Delta T = -4^\circ C (L_1)^*$				Lancio verticale con $\Delta T = -8^\circ C (L_2)^*$				
							Punto di lavoro α				Punto di lavoro β				
	L_w	ΔP	L_1	L_2	L_w	ΔP	L_1	L_2							
150	α	β	25	10	1,2	0,85	32	35	2,1	1,6					
200	α	β	25	12	1,3	1	31	23	1,8	1,4					
[m ³ /h]	30	40	60	75	90	130	160	[dB(A)]	[Pa]	[m]	[m]	[dB(A)]	[Pa]	[m]	[m]

Lancio verticale dal basso verso l'alto, in raffreddamento.

* V_r (velocità residua) = 0,17 m/s.



Accessori

Viti di regolazione/fissaggio

PB plenum di alimentazione per 1-4 diffusori.

PLUTO



Diffusori circolari a schermo forellinato da pavimento.

Materiale:

Pannello frontale acciaio Inox, collare in acciaio zincato.

Finitura:

Satinatura naturale.

Fissaggio:

A innesto con guarnizioni in gomma a tenuta.

Caratteristiche:

Pannello frontale forellinato convesso. Completamente removibile per facilitare le operazioni di pulizia. Predisposto per collegamento con tubazioni DN125 ed in sistemi di distribuzione in PVC.

Utilizzo:

Montaggio a pavimento. Idonei sia per la mandata che per la ripresa dell'aria. Ideali nei sistemi VMC residenziali.

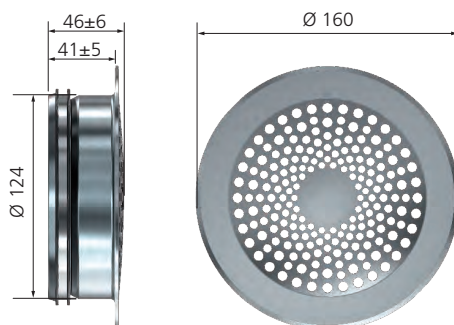
Applicazioni:

Particolarmente idonei per installazioni in abitazioni.

Prezzi

Modello	Item	€
PLUTO-125	73377	116

Dimensioni [mm]



Selezione rapida

Modello	Campo di applicazione								Livello di potenza sonora (L_w)			
									Perdita di carico (ΔP)		Punto di lavoro β	
	Punto di lavoro α		Punto di lavoro β		L_w	ΔP	L_w	ΔP				
PLUTO-125	α				β				24	23	44	72
[m ³ /h]	60	70	80	90	100	110	120	130	[dB(A)]	[Pa]	[dB(A)]	[Pa]

Accessori

K-507-SP 125

Per la regolazione della portata d'aria
pag. Q.2.

STEP



Diffusori da alzata di gradino e pavimento.

Materiale:
Acciaio.

Finitura:
Verniciatura a polvere colore nero RAL 9005 o bianco RAL 9003 (gloss 30%).
Altri colori RAL a richiesta.

Modelli:
STEP-F diffusore a piastra rettangolare multimandata con elementi rotazionali a geometria fissa.
STEP-G diffusore a piastra quadrata o circolare con feritoie.

Fissaggio:
STEP-F tramite due viti sui lati.
STEP-G tramite bullone centrale.

Caratteristiche:
Alta induzione (flusso turbolento). Minimo gradiente termico e ridotte velocità nella zona occupata dalle persone.

Utilizzo:
Montaggio su alzata di gradino o pavimenti. Ideali come terminali di mandata d'aria. Adatti sia in riscaldamento che in raffreddamento.

Applicazioni:
Particolarmente idonei per installazioni in cinema, teatri, luoghi di culto.

Accessori

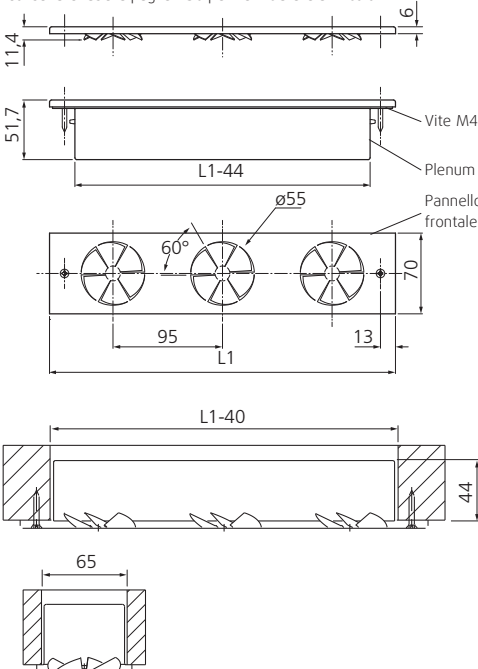


K
Plenum con rete equalizzatrice, plenum con imbocco laterale o posteriore.

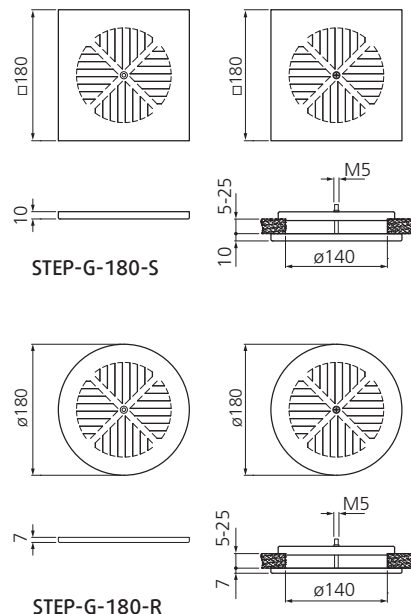
Prezzi e dimensioni [mm]

Diffusore con plenum			Diffusore con plenum			L ₁ [mm]	N. interassi
Modello	Item	€	Modello	Item	€		
STEP-F-2	99578	34	STEP-F-2-K	99583	56	200	1
STEP-F-3	99579	36	STEP-F-3-K	99584	60	300	2
STEP-F-4	99580	38	STEP-F-4-K	99585	65	400	3
STEP-F-5	99581	40	STEP-F-5-K	99586	69	500	4
STEP-F-6	99582	42	STEP-F-6-K	99587	73	600	5
STEP-G-180-R	-	50	-	-	-	-	-
STEP-G-180-S	-	50	-	-	-	-	-

Consultare tabella pag. D.230 per verniciature altri colori RAL



STEP-F



STEP-G-180-R

Selezione rapida

Modello	Campo di applicazione						Livello di potenza sonora (L _w)							
							Perdita di carico (ΔP)							
							Lancio isoteramico (L)*							
Punto di lavoro α		Punto di lavoro β				Punto di lavoro α		Punto di lavoro β						
L _w	ΔP	L	L _w	ΔP	L	L _w	ΔP	L	L _w	ΔP	L			
STEP-F 2	< 25	22	0,75	27	37	1								
STEP-F 3	< 25	19	0,75	29	41	1,15								
STEP-F 4	< 25	27	0,9	30	49	1,25								
STEP-F 5	< 25	20	0,7	35	35	0,95								
STEP-F 6	< 25	20	0,72	32	33	0,9								
STEP-G-180	< 25	4	0,2	29	6	0,5								
[m ³ /h]	20	30	40	60	80	100	120	140	[dB(A)]	[Pa]	[m]	[dB(A)]	[Pa]	[m]

* Vr (velocità residua) = 0,20 m/s.

Come ordinare

Numero di swirl	STEP - F - □ - □ - □ - □
Plenum con rete equalizzatrice	2...6
Finitura	K
	RAL 9005 ^(s) RAL 9003 RAL...
	STEP - G - 180 - □ - □ - □
Circolare	R
Quadrato	S
Finitura	RAL 9005 ^(s) RAL 9003 RAL...

(s) Esecuzione standard.

EFFC/TFFC EFF/TFF



Valvole di ventilazione in acciaio a regolazione manuale.

Materiale:

Acciaio.

Finitura:

Verniciatura a polvere colore bianco RAL 9003 (gloss 30%). Altri colori RAL a richiesta.

Modelli:

EFFC valvola di ripresa con collarino.
TFFC valvola di mandata con collarino.
EFF valvola di ripresa senza collarino.
TFF valvola di mandata senza collarino.

Fissaggio:

A scomparsa tramite collarino.

Caratteristiche:

Regolazione della portata tramite rotazione del disco centrale.

Utilizzo:

Montaggio a parete o soffitto. Idonee sia per la mandata che per la ripresa dell'aria. Ideali nei sistemi VMC residenziali.

Applicazioni:

Particolarmente idonee per installazioni in camere d'albergo, servizi igienici.

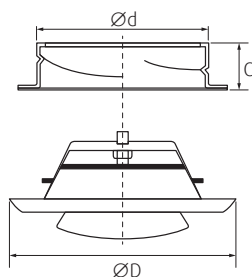
Prezzi

Grandezza	EFFC		TFFC		EFF		TFF		RFU collarino senza guarnizione per EFF/TFF		RFP collarino con guarnizione per EFF / TFF	
	Item	€	Item	€	Item	€	Item	€	Item	€	Item	€
80	189786	10	189624	10	161774	10	161779	15	6129	4	6714	6
100	189785	12	189625	12	161775	13	161929	19	6130	4	6125	9
125	189784	16	189626	16	161776	17	161930	26	6131	5	6126	11
150	189787	23	190096	22	189781	23	189623	34	6132	8	-	-
160	189783	23	189627	23	161777	23	161931	35	6134	8	6127	15
200	189782	29	189628	29	161778	32	191932	45	6135	12	6128	19

Dimensioni

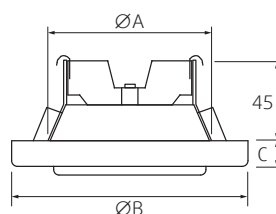
EFFC/TFFC

Grandezza	Ød	ØD	C
80	78	106	50
100	98	135	50
125	123	160	50
150	149	191	50
160	159	196	50
200	198	238	50



EFF

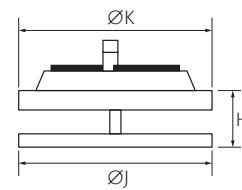
Grandezza	ØA	ØB	C
80	80	106	15
100	100	135	15
125	125	160	15
150	150	191	15
160	160	195	15
200	200	238	18



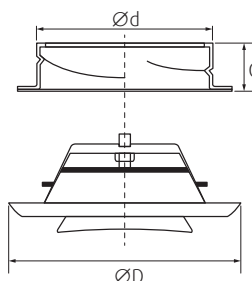
EFF

TFF

Grandezza	ØK	ØJ	H
80	80	106	20-56
100	100	135	20-56
125	125	160	20-56
150	150	191	20-56
160	160	195	20-56
200	200	238	20-59



TFF



TFCC



Collarino RFU / RFP

RFU / RFP	ØA	ØD	Ø foro
80	100	71	78
100	120	97	103
125	146	122	128
150	170	143	149
160	180	157	163
200	220	197	203

Selezione rapida

Grandezza	Campo di applicazione										Livello di potenza sonora (L_w)				
	Apertura disco massima										Perdita di carico (ΔP)				
	Punto di lavoro α		Punto di lavoro β		Punto di lavoro α		Punto di lavoro β		Punto di lavoro α		Punto di lavoro β				
	L_w	ΔP	L_w	ΔP	L_w	ΔP	L_w	ΔP	L_w	ΔP	L_w	ΔP			
80	α		β		23	40	32	120							
100	α		β		23	65	35	150							
125	α		β		25	90	35	170							
150	α		β		< 20	20	35	110							
160	α		β		23	30	35	70							
200	α		β		22	35	32	45							
[m ³ /h]	50	60	70	100	150	200	250	300	350	400	500	[dB(A)]	[Pa]	[dB(A)]	[Pa]

BALANCE



Valvole di ventilazione in polipropilene a regolazione manuale.

Materiale:

Polipropilene non elettrostatico.

Finitura:

Bianco RAL 9003 (gloss 30%).

Modelli:

Balance-S valvola di mandata.

Balance-E valvola di ripresa.

Fissaggio:

A scomparsa tramite collarino.

Caratteristiche:

Regolazione della portata tramite rotazione del disco centrale.

Utilizzo:

Montaggio a parete o soffitto. Idonee sia per la mandata che per la ripresa dell'aria. Ideali nei sistemi VMC residenziali.

Applicazioni:

Particolarmente idonee per installazioni in camere d'albergo, servizi igienici.

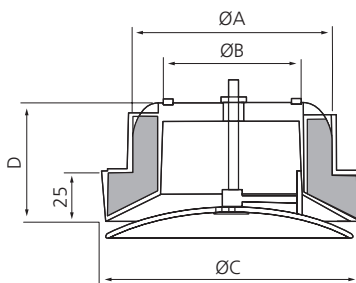
Prezzi

Grandezza	Balance-S-...-SW		Balance-E-...-SW		RFU collarino senza guarnizione		RFP collarino con guarnizione	
	Item	€	Item	€	Item	€	Item	€
100	215628	18 •	215624	16 •	6130	4	6125	7
125	215629	23 •	215625	18 •	6131	4	6126	10
160	215630	28 •	215626	26 •	6134	7	6127	12
200	-	-	215627	34 •	6135	11	6128	16

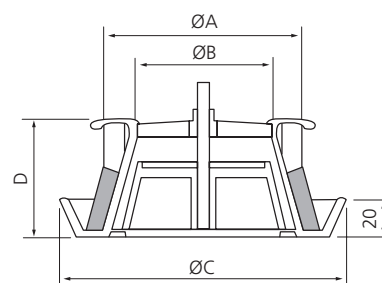
Dimensioni [mm]

Modello	ØA	ØB	ØC	D
Balance-S-100	100	81	156	72
Balance-S-125	125	104	182	78
Balance-S-160	160	120	206	86
Balance-E-100	100	70	142	61
Balance-E-125	125	87	160	61
Balance-E-160	160	118	195	57
Balance-E-200	200	167	240	64

RFU / RFP	ØA	ØD	Ø foro
80	100	71	78
100	120	97	103
125	146	122	128
150	170	143	149
160	180	157	163
200	220	197	203



Balance-S



Balance-E



Collarino RFU / RFP

RFU / RFP	ØA	ØD	Ø foro
80	100	71	78
100	120	97	103
125	146	122	128
150	170	143	149
160	180	157	163
200	220	197	203

Selezione rapida

Modello	Campo di applicazione	Livello di potenza sonora (L _w)					
		Perdita di carico (ΔP)					
		Lancio isotermico (L)*					
		Punto di lavoro α			Punto di lavoro β		
		L _w	ΔP	L	L _w	ΔP	L
Balance-S-100	α β	26	29	1,3	38	65	1,8
Balance-S-125	α β	28	30	1,4	35	50	1,9
Balance-S-160	α β	28	27	1,7	38	65	2,7
Balance-E-100	α β	28	65	-	40	150	-
Balance-E-125	α β	30	90	-	40	170	-
Balance-E-160	α β	28	30	-	40	170	-
Balance-E-200	α β	27	35	-	37	45	-
[m³/h]	70 100 150 200 250 300 350 400 500	[dB(A)]	[Pa]	[m]	[dB(A)]	[Pa]	[m]

* Vr (velocità residua) = 0,25 m/s.

BOR-R BOR-S



Diffusori a schermo forellinato per la ventilazione in ambienti residenziali.

Materiale:

Acciaio.

Finitura:

Verniciatura a polvere colore bianco RAL 9003 (gloss 30%). Altri colori RAL disponibili a richiesta.

Modelli:

BOR-R diffusore a piastra frontale circolare.

BOR-S diffusore a piastra frontale rettangolare.

Fissaggio:

A innesto con guarnizioni in gomma a tenuta.

Caratteristiche:

Semplicità di regolazione grazie al meccanismo di regolazione manuale disposto sul diffusore stesso. Semplicità di pulizia grazie al pannello frontale removibile. Estremamente silenziosi. Estetica essenziale per integrazione in soluzioni architettoniche di design.

Utilizzo:

Montaggio a parete, idonei per installazione in pareti sottili. Indicati per impianti VAV a portata variabile.

Applicazioni:

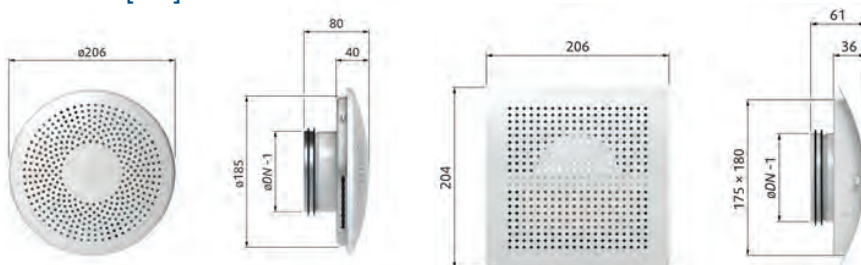
Particolarmente idonei per installazioni in abitazioni e camere d'albergo.

Prezzi

Modello	Item	€
BOR-R-100	26076	132
BOR-R-125	26077	134
BOR-S-100	26078	124
BOR-S-125	26079	125

Consultare tabella pag. D.230 per verniciature altri colori RAL.

Dimensioni [mm]



BOR-R

Modello	ØDN
BOR-R-100	100
BOR-R-125	125
BOR-S-100	100
BOR-S-125	125

BOR-S

Selezione rapida

Modello	Campo di applicazione				Livello di potenza sonora (L_w)			
					Perdita di carico (ΔP)			
					Punto di lavoro α		Punto di lavoro β	
	α	β			L_w	ΔP	L_w	ΔP
BOR-R-100	α	β			< 20	8	23,2	31
BOR-R-125		α	β		< 20	17	27,1	40
BOR-S-100	α	β			< 20	10	28,6	36
BOR-S-125		α	β		22,8	19	29,4	41
[m ³ /h]	25	50	75	100	[dB(A)]	[Pa]	[dB(A)]	[Pa]

Come ordinare

	BOR - □ - □ - □
Circolare	R
Rettangolare	S
Conessioni [mm]	100 125
RAL 9003	SW
Altre colorazioni RAL	RAL...

BOREA



Valvole multidirezionali a geometria variabile in polipropilene.

Materiale:
Polipropilene non elettrostatico.

Finitura:
Bianco.

Fissaggio:
A innesto con guarnizioni in gomma a tenuta.

Caratteristiche:
Geometria variabile manualmente per gestione della portata e della direzione di lancio (frontale e/o perimetrale). Estetica essenziale per integrazione in soluzioni architettoniche di design. Predisposte per collegamento con tubazioni DN125 ed in sistemi di distribuzione in PVC.

Utilizzo:
Montaggio a parete o soffitto. Idonee sia per la mandata che per la ripresa dell'aria. Ideali nei sistemi VMC residenziali.

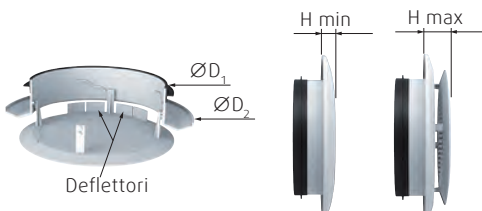
Applicazioni:
Particolarmente idonee per installazioni in abitazioni, camere d'albergo, servizi igienici.

Prezzi

Modello	Item	€
BOREA 125	68872	27

Dimensioni [mm]

Modello	ØD ₁	ØD ₂	H min.	H max.
Borea 125	119	165	12	24



Mandata

Modello	Portata aria [m ³ /h]	Griglia aperta, disco chiuso, montaggio a parete		Griglia chiusa, disco aperto, montaggio a soffitto				Con deflettore	
		ΔP [Pa]	L _w [dB(A)]	Senza deflettore		Con deflettore		Posizione 2	
				Posizione 1	Posizione 2	Posizione 1	Posizione 2	Posizione 1	Posizione 2
BOREA 125	45	9	< 20	18	26	7	< 20	13	22
BOREA 125	60	17	< 20	30	31	13	21	20	27
BOREA 125	75	25	24	40	35	18	24	31	32
BOREA 125	90	36	31	56	39	25	28	43	36
BOREA 125	120	62	43	-	-	40	36	70	43
BOREA 125	150	-	-	-	-	62	41	-	-

Aspirazione

Modello	Portata aria [m ³ /h]	Griglia aperta, disco aperto		Griglia chiusa, disco aperto			
		Posizione 2	Posizione 1	Posizione 1	Posizione 2	Posizione 1	Posizione 2
		ΔP [Pa]	L _w [dB(A)]	ΔP [Pa]	L _w [dB(A)]	ΔP [Pa]	L _w [dB(A)]
BOREA 125	45	3	< 20	20	23	7	< 20
BOREA 125	60	5	< 20	37	33	13	21
BOREA 125	75	8	< 20	57	41	20	25
BOREA 125	90	11	20	80	46	27	29
BOREA 125	120	19	28	-	-	48	36
BOREA 125	150	28	34	-	-	74	43

Impostazioni

	Montaggio a parete	Montaggio a soffitto	
Mandata			
	Griglia aperta, disco chiuso	Griglia chiusa, disco in posizione 1 senza schermatura	Griglia chiusa, disco in posizione 2 con o senza schermatura
Aspirazione			
	Griglia aperta, disco in posizione 2 senza schermatura	Griglia chiusa, disco in posizione 1 senza schermatura	Griglia chiusa, disco in posizione 2 senza schermatura

L'apertura del disco può essere limitata parzialmente da alcuni deflettori per schermare determinate aree. Per l'impiego nell'aria di mandata o per l'erogazione dell'aria in quattro direzioni è possibile rimuovere i deflettori.

S-90-C



Diffusori a dislocamento a sezione circolare.

Materiale:

Acciaio.

Finitura:

Verniciatura a polvere colore bianco RAL 9003 (gloss 30%). Altri colori RAL a richiesta.

Fissaggio:

A scomparsa.

Caratteristiche:

Pannello forellinato per immissione dell'aria nella zona occupata dalle persone a bassa velocità (< 0,8 m/s) e ridotta turbolenza. Connessione al condotto sia dall'alto che dal basso. Completati di equalizzatore interno verniciato di nero. Prese di pressione per il controllo della portata incluse.

Utilizzo:

Montaggio a pavimento, posizionamento in centro stanza. Per il trattamento della sola zona occupata dalle persone. Per l'immissione dell'aria a temperature comprese tra -1°C e -6°C rispetto alla temperatura ambiente.

Applicazioni:

Particolarmente idonei per installazioni in open space, CED, luoghi di culto, fabbriche e magazzini, aeroporti.

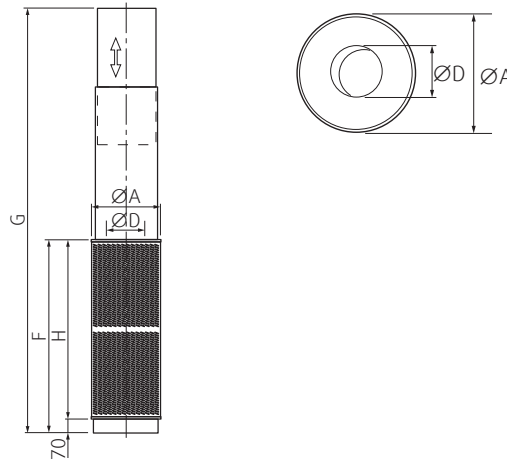
Prezzi

Modello	Item	€
S-90-C 125	120235	601
S-90-C 160	120236	737
S-90-C 200	120237	814
S-90-C 250	120238	1.009
S-90-C 315	120239	1.285
S-90-C 400	120240	1.627
S-90-C 500	120241	2.030
S-90-C 630	120242	2.358

Consultare tabella pag. D.230 per verniciature altri colori RAL.

Dimensioni [mm]

Ø	ØA	F	G	ØD	H
125	300	670	2400 ÷ 3500	125	600
160	335	970	2401 ÷ 3500	160	900
200	375	970	2402 ÷ 3500	200	900
250	430	1270	2403 ÷ 3500	250	1200
315	495	1570	2750 ÷ 3500	315	1500
400	580	1870	2751 ÷ 3500	400	1800
500	680	2070	2800 ÷ 3500	500	2000
630	810	2070	2801 ÷ 3500	630	2000

**Selezione rapida**

Grandezza	Campo di applicazione										Livello di potenza sonora (L_w)													
											Perdita di carico (ΔP)													
	Punto di lavoro α		Punto di lavoro β		Punto di lavoro α		Punto di lavoro β		Punto di lavoro α		Punto di lavoro β													
[m ³ /h]	100	150	200	300	400	500	600	700	900	1200	1400	1800	2000	2700	3900	[dB(A)]	[Pa]	[dB(A)]	[Pa]					
125	α		β																					
160			α		β																			
200					α		β																	
250							α		β															
315									α		β													
400											α		β											
500													α		β									
630															α		β							

Come ordinare

S - 90 - □ - □ - □ - RAL 9003

Cilindrico

C

Grandezza [mm]

Ø

Zoccolo

Z

ET copertura di finitura estetica
PT plenum telescopico.

Copertura di finitura estetica
Plenum telescopico

ET
PT

S-90-SC



Diffusori a dislocamento a sezione semicircolare.

Materiale:
Acciaio.

Finitura:
Verniciatura a polvere colore bianco RAL 9003 (gloss 30%). Altri colori RAL a richiesta.

Fissaggio:
A scomparsa.

Caratteristiche:
Pannello forellinato per immissione dell'aria nella zona occupata dalle persone a bassa velocità (< 0,8 m/s) e ridotta turbolenza. Connessione al condotto sia dall'alto che dal basso. Completati di equalizzatore interno verniciato di nero. Prese di pressione per il controllo della portata incluse.

Utilizzo:
Montaggio a pavimento, posizionamento a parete. Per il trattamento della sola zona occupata dalle persone. Per l'immissione dell'aria a temperature comprese tra -1°C e -6°C rispetto alla temperatura ambiente.

Applicazioni:
Particolarmente idonei per installazioni in open space, CED, luoghi di culto, fabbriche e magazzini, aeroporti.

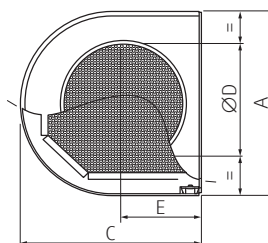
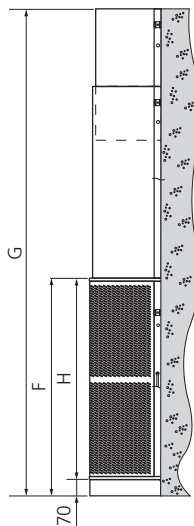
Prezzi

Modello	Item	€
S-90-SC 160	120283	697
S-90-SC 200	120284	800
S-90-SC 250	84869	1.001
S-90-SC 315	120286	1.231
S-90-SC 400	120287	1.626
S-90-SC 500	120288	2.182
S-90-SC 630	120289	2.588

Consultare tabella pag. D.230 per verniciature altri colori RAL.

Dimensioni [mm]

Ø	A	H	G	ØD	F	C	E
160	335	900	2400 ÷ 3500	160	970	325	140
200	375	900	2401 ÷ 3500	200	970	365	160
250	430	1200	2402 ÷ 3500	250	1270	420	185
315	495	1500	2750 ÷ 3500	315	1570	480	218
400	580	1800	2751 ÷ 3500	400	1870	565	260
500	680	2000	2800 ÷ 3500	500	2070	665	310
630	810	2000	2801 ÷ 3500	630	2070	796	375



Selezione rapida

Grandezza	Campo di applicazione	Livello di potenza sonora (L _w)			
		Perdita di carico (ΔP)		Punto di lavoro β	
		Punto di lavoro α L _w	ΔP	Punto di lavoro β L _w	ΔP
160	α β	< 25	10	25	19
200	α β	< 25	7	25	17
250	α β	< 25	7	< 25	9
315	α β	< 25	6	25	11
400	α β	< 25	6	25	10
500	α β	< 25	4	25	9
630	α β	< 25	4	25	8

[m³/h] 200 | 300 | 400 | 500 | 600 | 700 | 900 | 1200 | 1400 | 1800 | 2000 | 2700 | 3300 | 3900 | 4200 [dB(A)] [Pa] [dB(A)] [Pa]

Come ordinare

S - 90 - □ - □ - □ - RAL 9003

Semicircolare

SC

Grandezza [mm]

Ø

Zoccolo

Z

Copertura di finitura estetica

ET

Plenum telescopico

PT

Accessori

Z zoccolo
ET copertura di finitura estetica
PT plenum telescopico.

S-90-CC



Diffusori a dislocamento a sezione quarto di cerchio.

Materiale:
Acciaio.

Finitura:
Verniciatura a polvere colore bianco RAL 9003 (gloss 30%). Altri colori RAL a richiesta.

Fissaggio:
A scomparsa.

Caratteristiche:
Pannello forellinato per immissione dell'aria nella zona occupata dalle persone a bassa velocità (< 0,8 m/s) e ridotta turbolenza. Connessione al condotto sia dall'alto che dal basso. Completati di equalizzatore interno verniciato di nero. Prese di pressione per il controllo della portata incluse.

Utilizzo:
Montaggio a pavimento, posizionamento ad angolo. Per il trattamento della sola zona occupata dalle persone. Per l'immissione dell'aria a temperature comprese tra -1°C e -6°C rispetto alla temperatura ambiente.

Applicazioni:
Particolarmente idonei per installazioni in open space, CED, luoghi di culto, fabbriche e magazzini, aeroporti.

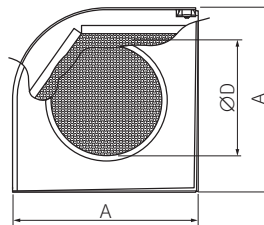
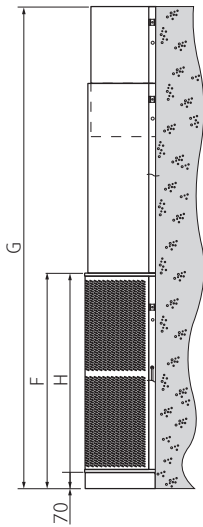
Prezzi

Modello	Item	€
S-90-SC 160	120243	665
S-90-SC 200	120244	752
S-90-SC 250	120245	944
S-90-SC 315	120246	1.155
S-90-SC 400	120247	1.610
S-90-SC 500	120248	2.010
S-90-SC 630	120249	2.406

Consultare tabella pag. D.230 per verniciature altri colori RAL.

Dimensioni [mm]

Ø	A	H	G	ØD	F
160	335	900	2400 ÷ 3500	160	970
200	375	900	2400 ÷ 3500	200	970
250	430	1200	2401 ÷ 3500	250	1270
315	495	1500	2750 ÷ 3500	315	1570
400	580	1800	2751 ÷ 3500	400	1870
500	680	2000	2800 ÷ 3500	500	2070
630	810	2000	2801 ÷ 3500	630	2070



Selezione rapida

Grandezza	Campo di applicazione	Livello di potenza sonora (L_w)			
		Perdita di carico (ΔP)			
		Punto di lavoro α		Punto di lavoro β	
		L_w	ΔP	L_w	ΔP
160	α β	< 25	10	25	19
200	α β	< 25	7	25	18
250	α β	< 25	5	< 25	10
315	α β	< 25	4	25	7
400	α β	< 25	5	25	6
500	α β	< 25	3	25	6
630	α β	< 25	2	25	4
[m ³ /h]	200 300 400 500 600 700 900 1200 1400 1800 2000 2700 3300	[dB(A)]	[Pa]	[dB(A)]	[Pa]

Come ordinare

S - 90 - □ - □ - □ - RAL 9003

Ad angolo (quarto di cerchio) CC

Grandezza [mm] Ø

Zoccolo Z

Copertura di finitura estetica ET

Plenum telescopico PT

Accessori

Z zoccolo

ET copertura di finitura estetica

PT plenum telescopico.

S-90-R



Diffusori a dislocamento a sezione rettangolare a 1 via.

Materiale:
Acciaio.

Finitura:
Verniciatura a polvere colore bianco RAL 9003 (gloss 30%). Altri colori RAL a richiesta.

Fissaggio:
A scomparsa.

Caratteristiche:
Pannello forellinato per immissione dell'aria nella zona occupata dalle persone a bassa velocità (< 0,8 m/s) e ridotta turbolenza. Connessione al condotto sia dall'alto che dal basso. Completi di equalizzatore interno verniciato di nero. Prese di pressione per il controllo della portata incluse.

Utilizzo:
Montaggio a pavimento, posizionamento a parete. Per il trattamento della sola zona occupata dalle persone. Per l'immissione dell'aria a temperature comprese tra -1°C e -6°C rispetto alla temperatura ambiente.

Applicazioni:
Particolarmente idonei per installazioni in open space, CED, luoghi di culto, fabbriche e magazzini, aeroporti.

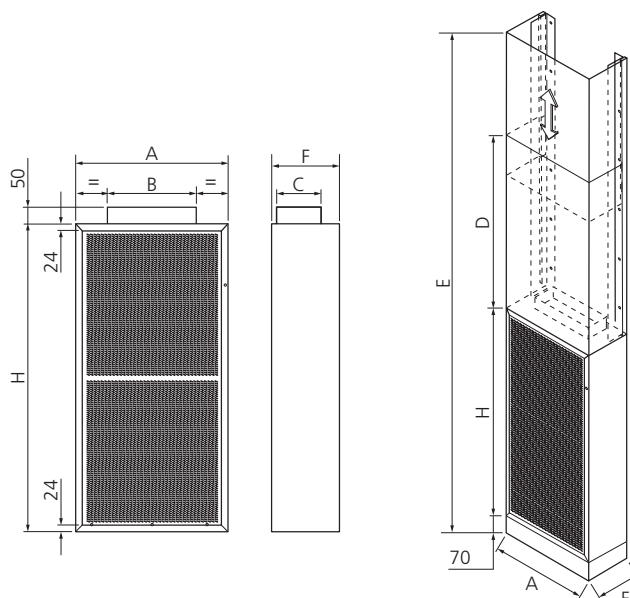
Prezzi

Modello	Item	€
S-90-R 600x800x250	120256	594
S-90-R 600x1000x300	120254	756
S-90-R 600x1500x300	120255	866
S-90-R 1000x1200x300	120254	756
S-90-R 1000x1500x300	120251	1.262
S-90-R 1200x2000x300	120250	1.701
S-90-R 1500x2000x300		2.221

Consultare tabella pag. D.230 per verniciature altri colori RAL.

Dimensioni [mm]

Modello	A	H	F	D	E	B	C
600x800 - 250	600	800	250	1530	2400 + 3500	250	150
600x1200 - 300	600	1200	300	1130	2401 + 3500	270	200
600x1500 - 300	600	1500	300	1230	2800 + 3500	400	200
1000x1200 - 300	1000	1200	300	1130	2400 + 3500	500	200
1000x1500 - 30	1000	1500	300	1230	2800 + 3500	650	200
1200x2000 - 30	1200	2000	300	730	2801 + 3500	900	200



Selezione rapida

Grandezza	Campo di applicazione										Livello di potenza sonora (L _w)					
											Perdita di carico (ΔP)					
											Punto di lavoro α		Punto di lavoro β			
											L _w	ΔP	L _w	ΔP		
600x800	α β										< 25	9	< 25	17		
600x1200	α β										< 25	6	< 25	14		
600x1500	α β										< 25	6	25	16		
1000x1200	α β										< 25	9	26	16		
1000x1500	α β										< 25	6	< 25	10		
1200x2000	α β										< 25	5	27	12		
1500x2000	α β										< 25	4,5	25	10,5		
[m ³ /h]	400	500	600	700	900	1200	1400	1600	1800	2200	2800	3000	[dB(A)]	[Pa]	[dB(A)]	[Pa]

Come ordinare

S - 90 - □ - □ - □ - RAL 9003

Rettangolare

R

Grandezza [mm]

LxH

Zoccolo

Z

Plenum telescopico

PT

Accessori

Z zoccolo
PT plenum telescopico.

S-90-RT



Diffusori a dislocamento a sezione rettangolare a 1 via, versione ribassata.

Materiale:

Acciaio.

Finitura:

Verniciatura a polvere colore bianco RAL 9003 (gloss 30%). Altri colori RAL a richiesta.

Fissaggio:

A scomparsa.

Caratteristiche:

Pannello forellinato per immissione dell'aria nella zona occupata dalle persone a bassa velocità (< 0,8 m/s) e ridotta turbolenza. Connessione al condotto sia dall'alto che dal basso. Completati di equalizzatore interno verniciato di nero. Prese di pressione per il controllo della portata incluse.

Utilizzo:

Montaggio a pavimento, posizionamento a parete. Per il trattamento della sola zona occupata dalle persone. Per l'immissione dell'aria a temperature comprese tra -1°C e -6°C rispetto alla temperatura ambiente.

Applicazioni:

Particolarmente idonei per installazioni in open space, CED, luoghi di culto, fabbriche e magazzini, aeroporti.

Prezzi

Modello	Item	€
S-90-RT 850x200	120281	346
S-90-RT 1250x200	120270	431
S-90-RT 1650x200	120275	516
S-90-RT 850x350	120282	422
S-90-RT 1250x350	120271	533
S-90-RT 1650x350	120276	645
S-90-RT 1050x500	120268	568
S-90-RT 1450x500	120273	724

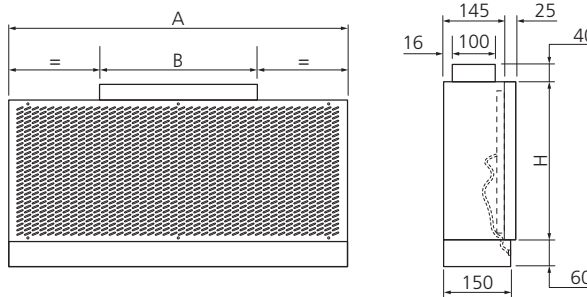
Modello	Item	€
S-90-RT 1850x500	120278	880
S-90-RT 1050x650	120269	661
S-90-RT 1450x650	120274	822
S-90-RT 1850x650	120279	993
S-90-RT 1250x800	120272	852
S-90-RT 1650x800	120277	1.043
S-90-RT 2050x800	120280	1.235

Consultare tabella pag. D.230 per verniciature altri colori RAL.

Dimensioni [mm]

Modello	A	H	B
850x200	850	200	350
1250x200	1250	200	350
1650x200	1650	200	350
850x350	850	350	400
1250x350	1250	350	400
1650x350	1650	350	400
1050x500	1050	500	500
1450x500	1250	500	500

Modello	A	H	B
1850x500	1850	500	500
1050x650	1050	650	700
1450x650	1250	650	700
1850x650	1850	650	700
1250x800	1250	800	850
1650x800	1650	800	850
2050x800	2050	800	850



Selezione rapida

Grandezza	Campo di applicazione		Livello di potenza sonora (L _w)											
			Perdita di carico (ΔP)											
			Punto di lavoro α		Punto di lavoro β									
		L _w	ΔP	L _w	ΔP									
850x200	α	β	< 25	6	< 25	11								
1250x200	α	β	< 25	5	< 25	8								
1650x200		α β	< 25	7	27	12								
850x350		α β	< 25	6	25	13								
1250x350		α β	< 25	5	25	12								
1650x350		α β	< 25	5	25	11								
1050x500		α β	< 25	5,5	25	11								
1450x500		α β	< 25	5	25	10								
1850x500		α β	< 25	5	25	9,5								
1050x650		α β	< 25	4	< 25	7								
1450x650		α β	< 25	3,5	< 25	6,5								
1850x650		α β	< 25	3,5	< 25	6								
1250x800		α β	< 25	3,5	< 25	7								
1650x800		α β	< 25	3,5	< 25	7								
2050x800		α β	< 25	4,0	< 25	8								
[m ³ /h]	250	300	400	500	600	700	800	1000	1200	1400	[dB(A)]	[Pa]	[dB(A)]	[Pa]

Come ordinare

S - 90 - □ - □ - □ - RAL 9003

Rettangolare ribassato

RT

Grandezza [mm]

LxH

Zoccolo

Z

Accessori

Z zoccolo.

S-90-R3



Diffusori a dislocamento a sezione rettangolare a 3 vie.

Materiale:

Acciaio.

Finitura:

Verniciatura a polvere colore bianco RAL 9003 (gloss 30%). Altri colori RAL a richiesta.

Fissaggio:

A scomparsa.

Caratteristiche:

Pannello forellinato per immissione dell'aria nella zona occupata dalle persone a bassa velocità (< 0,8 m/s) e ridotta turbolenza. Connessione al condotto sia dall'alto che dal basso. Completati di equalizzatore interno verniciato di nero. Prese di pressione per il controllo della portata incluse.

Utilizzo:

Montaggio a pavimento, posizionamento a parete. Per il trattamento della sola zona occupata dalle persone. Per l'immissione dell'aria a temperature comprese tra -1°C e -6°C rispetto alla temperatura ambiente.

Applicazioni:

Particolarmente idonei per installazioni in open space, CED, luoghi di culto, fabbriche e magazzini, aeroporti.

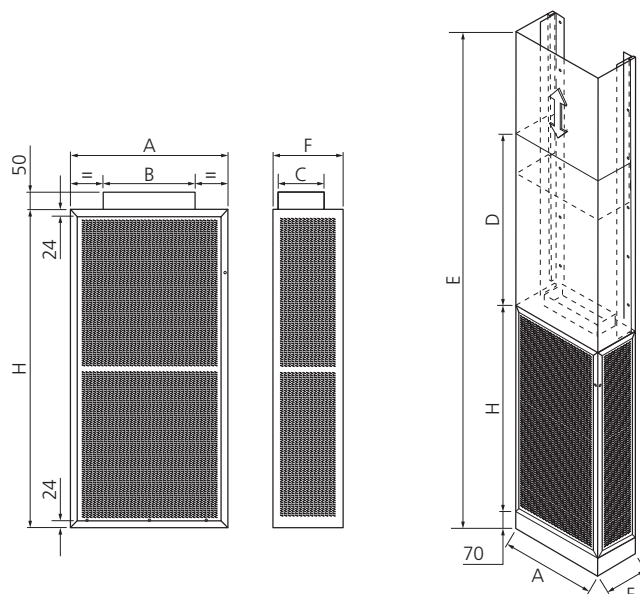
Prezzi

Modello	Item	€
S-90-R3 600x800x250	120263	682
S-90-R3 600x1200x300	120261	898
S-90-R3 600x1500x300	120262	1.035
S-90-R3 1000x1200x300		1.504
S-90-R3 1000x1500x300	120258	1.457
S-90-R3 1200x2000x300	120259	1.954
S-90-R3 1500x2000x300		2.507

Consultare tabella pag. D.230 per verniciature altri colori RAL.

Dimensioni [mm]

Modello	A	H	B	D	E	F	C
600x800 - 250	600	800	250	1530	2400 ÷ 3500	250	150
600x1200 - 300	600	1200	270	1130	2401 ÷ 3500	300	200
600x1500 - 300	600	1500	400	1230	2800 ÷ 3500	300	200
1000x1200-300	1000	1200	500	1130	2400 ÷ 3500	300	200
1000x1500 - 300	1000	1500	650	1230	2800 ÷ 3500	300	200
1200x2000 - 300	1200	2000	900	730	2801 ÷ 3500	300	200
1500x2000 - 300	1500	2000	1200	730	2802 ÷ 3500	300	200



Selezione rapida

Grandezza	Campo di applicazione										Livello di potenza sonora (L _w)						
											Perdita di carico (ΔP)						
											Punto di lavoro α		Punto di lavoro β				
											L _w	ΔP	L _w	ΔP			
600x800	α β										< 25	9	< 25	16			
600x1200	α β										< 25	6	< 25	10			
600x1500	α β										< 25	7	< 25	11			
1000x1200	α β										< 25	6	< 25	8,5			
1000x1500	α β										< 25	4	< 25	9			
1200x2000	α β										< 25	3,5	< 25	6			
1500x2000	α β										< 25	4	25	8,5			
	[m³/h]	400	500	600	700	800	1000	1200	1500	1800	2000	2700	3000	[dB(A)]	[Pa]	[dB(A)]	[Pa]

Come ordinare

S - 90 - □ - □ - □ - RAL 9003

Rettangolare a tre vie

R3

Grandezza [mm]

LxH

Zoccolo

Z

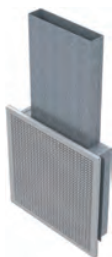
Accessori

Z zoccolo
PT plenum telescopico.

Plenum telescopico

PT

S-90-RE



Diffusori a dislocamento a sezione rettangolare a 1 via da incasso.

Materiale:

Acciaio.

Finitura:

Verniciatura a polvere colore bianco RAL 9003 (gloss 30%). Altri colori RAL a richiesta.

Fissaggio:

A scomparsa.

Caratteristiche:

Pannello forellinato per immissione dell'aria nella zona occupata dalle persone a bassa velocità (< 0,8 m/s) e ridotta turbolenza. Connessione al condotto sia dall'alto che dal basso. Completi di equalizzatore interno verniciato di nero. Prese di pressione per il controllo della portata incluse.

Utilizzo:

Montaggio a pavimento, posizionamento a incasso nella parete. Per il trattamento della sola zona occupata dalle persone. Per l'immissione dell'aria a temperature comprese tra -1°C e -6°C rispetto alla temperatura ambiente.

Applicazioni:

Particolarmente idonei per installazioni in open space, CED, luoghi di culto, fabbriche e magazzini, aeroporti.

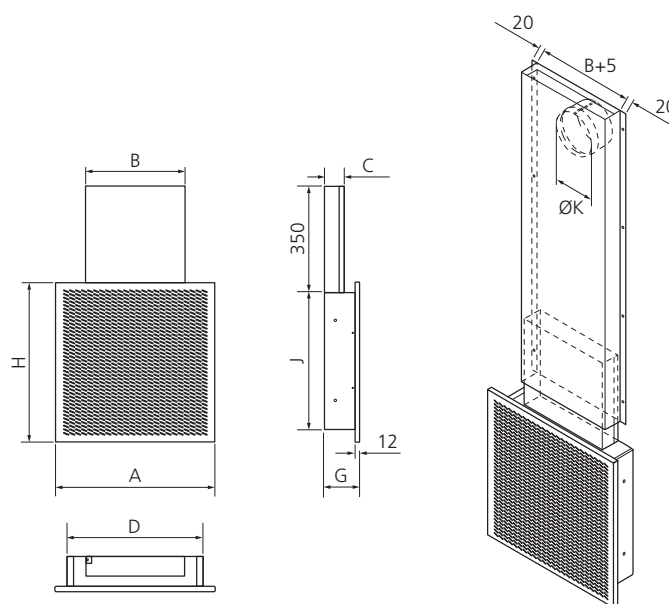
Prezzi

Modello	Item	€
S-90-RE 400x400	120264	247
S-90-RE 500x500	120265	300
S-90-RE 600x600	120266	356
S-90-RE 900x600	120267	448

Consultare tabella pag. D.230 per verniciature altri colori RAL.

Dimensioni [mm]

Modello	A	H	J	D	B	C	G	ØK
400x400	402	402	345	345	250	50	92	99
500x500	502	502	445	445	350	50	92	124
600x600	602	602	545	545	450	50	92	159
900x600	902	602	545	845	600	60	102	199



Selezione rapida

Grandezza	Campo di applicazione								Livello di potenza sonora (L _w)			
									Perdita di carico (ΔP)		Punto di lavoro β	
	L _w	ΔP	L _w	ΔP								
400x400	α	β	< 25	3	25	5,5						
500x500	α	β	< 25	2,5	< 25	3,5						
600x600	α	β	< 25	2	< 25	4						
900x600	α	β	< 25	2,5	< 25	3,5						
[m³/h]	70	100	130	150	200	250	300	400	[dB(A)] [Pa] [dB(A)] [Pa]			

Come ordinare



Accessori

PT plenum telescopico.

TERMO



Conveutori da pavimento.

Materiale:

Cassa in lamiera zincata, cornice superiore.
Griglia in alluminio, legno o acciaio inox.
Batteria in rame/alluminio.

Finitura:

Cassa con verniciatura interna colore nero.
Finitura gamma griglie pag. D.151.

Modelli:

CONVEZIONE NATURALE

FRK convettore per solo riscaldamento.

FDK convettore con scambiatore tubolare per solo riscaldamento.

FRM convettore per solo riscaldamento in ambienti ad elevata umidità.

CONVEZIONE FORZATA

2 Tubi

FRT convettore per solo riscaldamento.

FDT convettore con scambiatore tubolare per solo riscaldamento.

FRB convettore per solo riscaldamento in ambienti ad elevata umidità.

FRC convettore per riscaldamento e raffreddamento.

4 Tubi

FRD convettore per riscaldamento e raffreddamento.

Fissaggio:

A scomparsa.

Caratteristiche:

Ampia disponibilità di dimensioni.
Costruzione robusta e curata.
Funzionamento silenzioso. Ampia superficie di scambio termico che permette l'utilizzo in sistemi a bassa temperatura (pompa di calore). Facile implementazione nei sistemi BMS.
Ventilatori a basso consumo energetico.
Ampia gamma di griglie per soddisfare ogni esigenza estetica. Griglia removibile per una facile pulizia interna.

Applicazioni:

Particolarmente idonei per installazioni in abitazioni, camere d'albergo, uffici, open space, ristoranti, negozi, piscine, palestre.

Accessori

Termostati
Valvole idrauliche e attuatori
Alimentatori
Sistemi di integrazione BMS.

Prezzi

R - Prezzi a richiesta

Descrizione

La sempre più crescente esigenza di sistemi HVAC che integrino la funzionalità al design ha condotto negli ultimi anni allo sviluppo di soluzioni con convettori a pavimento. Le nuove generazioni di convettori si integrano facilmente nei sistemi a pavimento senza impattare esteticamente e fisicamente sullo spazio ambiente, valorizzando al contempo la distribuzione dell'arredamento negli ambienti.

I convettori di riscaldamento a pavimento richiamano l'aria dell'ambiente circostante per effetto convettivo, naturale o forzato: la cortina di aria calda lambisce le superfici fredde delle pareti (tipicamente vetrate), si raffredda per contatto e ricade verso il pavimento innescando un effetto convettivo a ricircolo continuo. L'aria in continuo movimento crea una barriera verso l'ambiente impedendo la formazione di umidità e condensa sulle superfici.

I convettori di raffreddamento a pavimento, invece, richiamano con gli stessi principi l'aria calda in prossimità delle superfici verticali e direzionano l'aria trattata verso il centro dell'ambiente, garantendo il comfort nel periodo estivo.

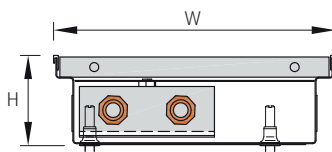
L'ampia gamma di modelli permette di soddisfare qualsiasi esigenza applicativa, sia in termini di rendimento che di comfort acustico; ogni modello può essere personalizzato grazie ai numerosi materiali e finiture disponibili.

Dimensioni [mm]

FRK

H→	80	90	110	125	140	165	200
W	-	175	175	175	175	-	-
	-	200	200	200	200	-	-
	250	250	250	250	250	-	-
	300	300	300	300	300	300	300
	-	350	350	350	350	350	350
	-	425	425	425	425	425	425

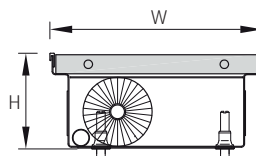
Lunghezze da 700 a 4800 mm con passo 100 mm.



FDK

H→	90
W	200
	250

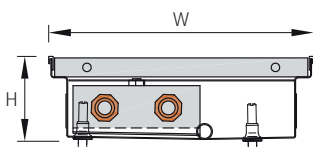
Lunghezze da 700 a 4800 mm con passo 100 mm.



FRM

H→	80	90	110	125	140	165	200
W	-	175	175	175	175	-	-
	-	200	200	200	200	-	-
	250	250	250	250	250	-	-
	300	300	300	300	300	300	300
	-	350	350	350	350	350	350
	-	425	425	425	425	425	425

Lunghezze da 700 a 4800 mm con passo 100 mm.

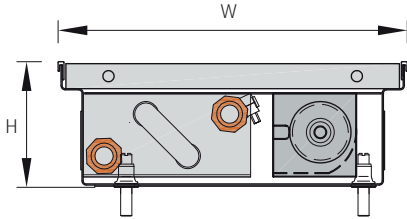


Dimensioni [mm]

FRT

H→	65	80	90	110	125	140
	175	175	175	175	-	-
W	200	200	200	200	-	-
	250	250	250	250	250	250
	300	300	300	300	300	300
	-	-	425	425	425	425

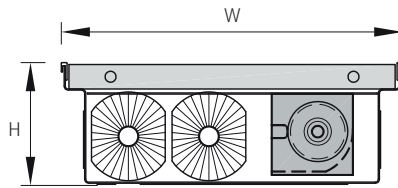
Lunghezze da 700 a 4800 mm con passo 100 mm.



FDT

H→	90
W	200
	250

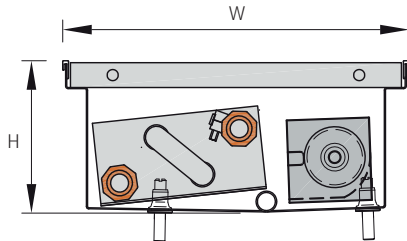
Lunghezze da 700 a 4800 mm con passo 100 mm.



FRB

H→	65	80	90	110	125	140
	-	-	-	-	-	-
W	-	-	200	200	-	-
	-	-	250	250	250	250
	-	-	300	300	-	-
	-	-	425	425	-	-

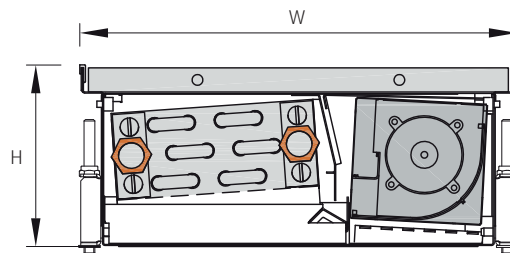
Lunghezze da 700 a 4800 mm con passo 100 mm.



FRC

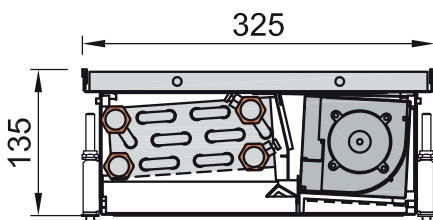
H→	100	135
W	175	-
	-	325

Lunghezze da 800 a 2800 mm con passo 400 mm.

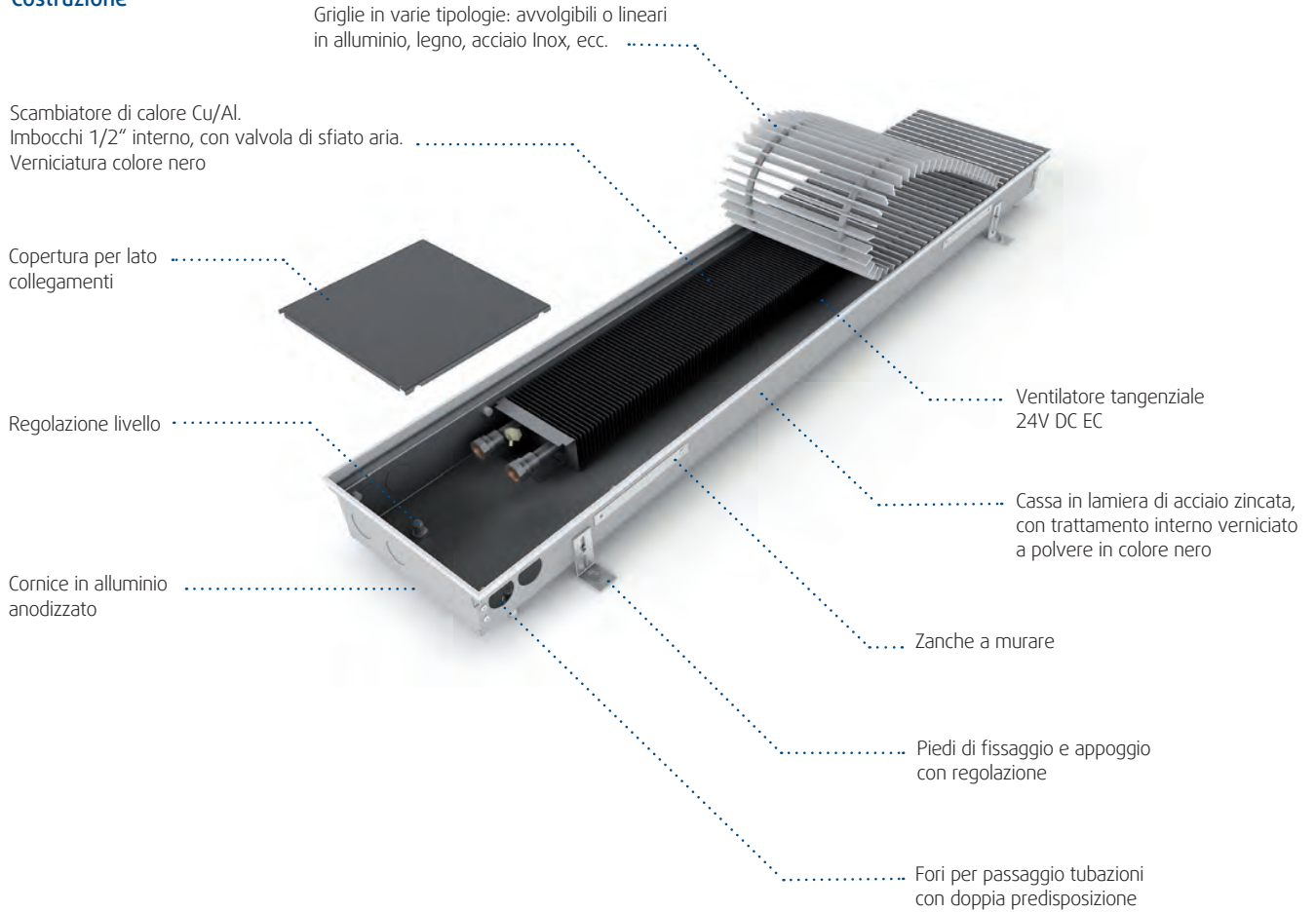


FRD

Lunghezze da 800 a 2800 mm con passo 400 mm.



Costruzione

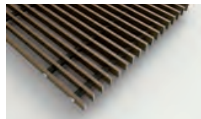


Gamma griglie

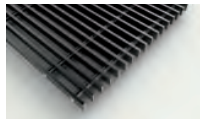
Griglie standard



Alluminio naturale (tipo 15)

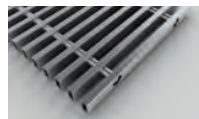


Alluminio bronzo (tipo 25)

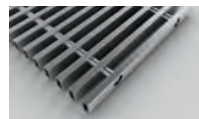


Alluminio nero (tipo 35)

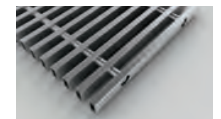
Griglie in acciaio Inox



Acciaio Inox (tipo 51)



Acciaio Inox (tipo 52)

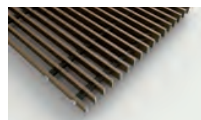


Acciaio Inox (tipo 95)

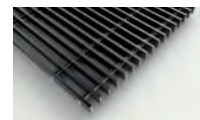
Griglie avvolgibili



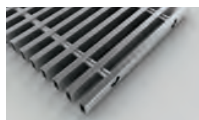
Alluminio naturale (tipo 11)



Alluminio bronzo (tipo 21)



Alluminio nero (tipo 31)



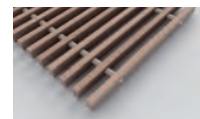
Acciaio Inox (tipo 52)



Faggio naturale (tipo 61)



Rovere naturale (tipo 63)

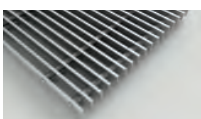


Faggio tinto (tipo 62)

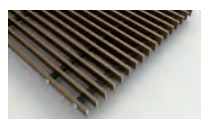


Rovere tinto (tipo 64)

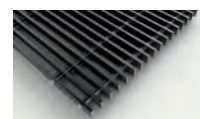
Griglie con orditura longitudinale



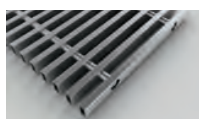
Alluminio naturale (tipo 12)



Alluminio bronzo (tipo 22)



Alluminio nero (tipo 32)



Acciaio Inox (tipo 52)



Casa sull'albero - Malgrate (LC), Italia

Ventilconvettori per riscaldamento e condizionamento serie TERMO.

VFK-300 VFK-600



Travi fredde induttive a 2 vie di mandata, per montaggio ad incasso nei controsoffitti.

Materiale:

Involucro in lamiera d'acciaio zincato, batteria con tubi in rame (sp. 1 mm) e alette in alluminio.

Finitura:

Pannello frontale verniciato a polvere colore bianco RAL 9003 (gloss 30%). Altri colori RAL a richiesta.

Modelli:

Versione -2T con batteria a 2 tubi.
Versione -4T con batteria a 4 tubi.

Caratteristiche:

Vasta gamma di portate d'aria di alimentazione. Deflettori facilmente orientabili per evitare scontri tra flussi d'aria provenienti da travi fredde diverse (sistema RCS, Room Comfort Support). Regolazione del flusso d'aria tramite selezione della posizione degli ugelli (tecnologia NCS, Nozzle Control System). Adatta per inserimento in controsoffitti con pannelli standard 600x600 mm.

Utilizzo:

Integrazione delle funzioni di ventilazione, raffreddamento e riscaldamento. Idonea per installazione in ambienti ad elevata richiesta di comfort termico.

Applicazioni:

Particolarmente idonee per installazioni in camere d'albergo, uffici, open space, sale riunioni, ospedali, aule scolastiche.

Prezzi

Lunghezza [mm]	VFK-300		VFK-600	
	2T €	4T €	2T €	4T €
600	-	-	R	R
900	R	R	R	R
1200	R	R	R	R
1500	R	R	R	R
1800	R	R	R	R
2100	R	R	R	R
2400	R	R	R	R
2700	R	R	R	R
3000	R	R	R	R

Descrizione

Trave fredda ad induzione per l'installazione integrata a filo in controsoffitti modulari o continui. VFK è stata sviluppata per dare soluzioni vincenti e alternative nelle fasi di progettazione, installazione ed utilizzo dell'impianto di climatizzazione consentendo di offrire all'utente finale alti valori di resa termica e bassi valori di rumorosità, il tutto non interferendo con lo spazio a disposizione in ambiente.

Il sistema di diffusione dell'aria consente di regolare in maniera differente il lancio dell'aria verso destra e/o sinistra, consentendo al progettista di trovare la soluzione più idonea, all'installatore di risolvere eventuali problemi in fase di avviamento e all'utente finale di rendere il proprio ufficio versatile e facilmente riqualificabile.

La speciale forma e le dimensioni disponibili degli ugelli induttori permettono di poter selezionare la trave fredda modello VFK in un intervallo di portate dell'aria e di pressioni statiche molto ampio, consentendo quindi di abbattere a seconda dell'esigenza alti carichi latenti o sensibili.

La vasta gamma di dimensioni disponibili e la massima versatilità consentono di potere selezionare il prodotto più idoneo per ogni esigenza:

- lunghezza da 600 a 3000 mm;
- larghezza 600 o 300 mm;
- altezza ridotta, solo 200 mm;
- tre serie di ugelli per ottimizzare l'induzione e la portata di aria primaria;
- lancio dell'aria con effetto Coanda in due direzioni, regolabili in opera;
- sistema RCS (Room Comfort Support), garantisce una eccellente diffusione in ambiente;
- batteria di scambio termico a 2 o 4 tubi;
- imbocco aria primaria sul lato lungo o sul frontale per una semplice installazione;
- deflettori laterali per ottimizzare il lancio;
- pannelli forati per l'induzione dell'aria disponibili con diversi disegni per eventuali richieste estetiche.

Accessori



RDR
Regolatore aria
autobilanciante
pag. D.209



NOTUS-R
Regolatore aria
autobilanciante a
taratura remota
pag. D.210

Termostato ambiente
Sonda anticondensa
Valvole 2/3 vie acqua motorizzate.

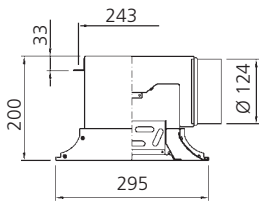
Dimensioni [mm]

VFK-300

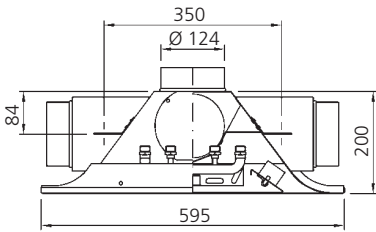
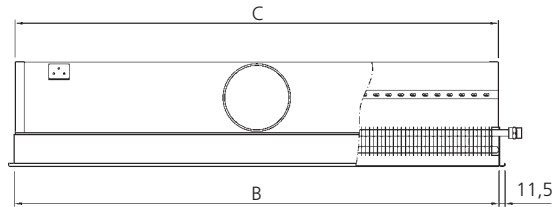
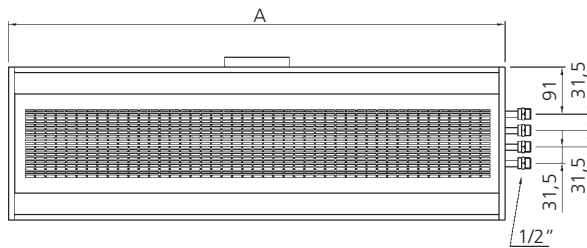
Lunghezza	A	B	C	N. imbocchi aria Ø 125
900	895	872	874	1
1200	1195	1172	1174	1
1500	1495	1472	1474	1
1800	1795	1772	1774	1
2100	2095	2072	2074	2
2400	2395	2372	2374	2
2700	2695	2672	2674	2
3000	2995	2972	2974	2

VFK-600

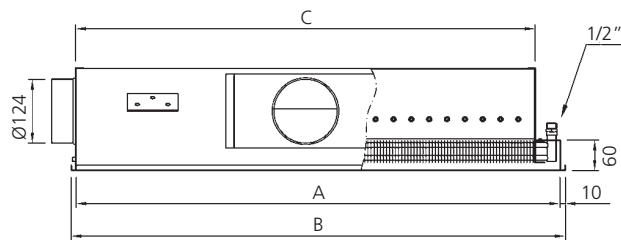
Lunghezza	A	B	C	N. imbocchi aria Ø 125
600	572	592	522	1
900	872	892	822	1
1200	1172	1192	1122	1
1500	1472	1492	1422	1
1800	1772	1792	1722	1
2100	2072	2092	2022	2
2400	2372	2392	2322	2
2700	2672	2692	2622	2
3000	2972	2992	2922	2



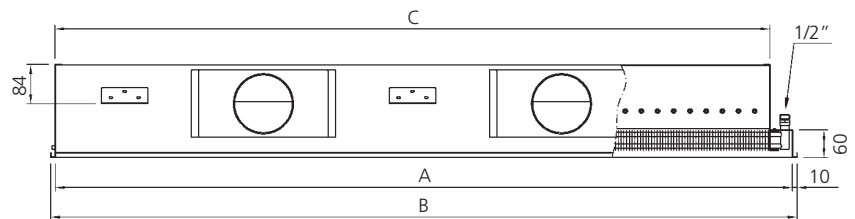
VFK-300



VFK-600*



Lunghezze 600-900-1200-1500-1800



Lunghezze 2100-2400-2700-3000

*Posizione del lato imbocchi di aria primaria e acqua configurabile.

VFK-Q



Travi fredde induttive a 4 vie di mandata (tipo a cassetta), per montaggio ad incasso nei controsoffitti modulari.

Materiale:

Involucro in lamiera d'acciaio zincato, batteria con tubi in rame (sp. 1 mm) e alette in alluminio.

Finitura:

Pannello frontale verniciato a polvere colore bianco RAL 9003 (gloss 30%). Altri colori RAL a richiesta. Modelli: versione -2T con batteria a 2 tubi. Versione -4T con batteria a 4 tubi.

Caratteristiche:

Vasta gamma di portate d'aria di alimentazione. Deflettori facilmente orientabili per evitare scontri tra flussi d'aria provenienti da travi fredde diverse (sistema RCS, Room Comfort Support). Regolazione del flusso d'aria tramite selezione della posizione degli ugelli (tecnologia NCS, Nozzle Control System). Adatta per inserimento in controsoffitti con pannelli standard 600x600 mm.

Utilizzo:

Integrazione delle funzioni di ventilazione, raffreddamento e riscaldamento. Idonea per installazione in ambienti ad elevata richiesta di comfort termico.

Applicazioni:

Particolarmente idonee per installazioni in camere d'albergo, uffici, open space, sale riunioni, ospedali, aule scolastiche.

Accessori

RDR
Regolatore aria
autobilanciante
pag. D.209

Termostato ambiente
Sonda anticondensa
Valvole 2/3 vie acqua motorizzate.



NOTUS-R
Regolatore aria
autobilanciante a
taratura remota
pag. D.210

Prezzi

Modello	2T	4T	Dimensioni [mm]	
	€	€	Lunghezza	Larghezza
VFK-Q-600	R	R	595	595
VFK-Q-1200	R	R	595	1195

Descrizione

Trave fredda ad induzione con lancio a quattro vie per l'installazione integrata a filo in controsoffitti modulari. VFK-Q è stata sviluppata come ampliamento e completamento della gamma di travi fredde Systemair quale alternativa compatta ad alta portata di aria primaria, idonea per venire installata in ambienti con elevati carichi termici con limitato spazio per la sua installazione.

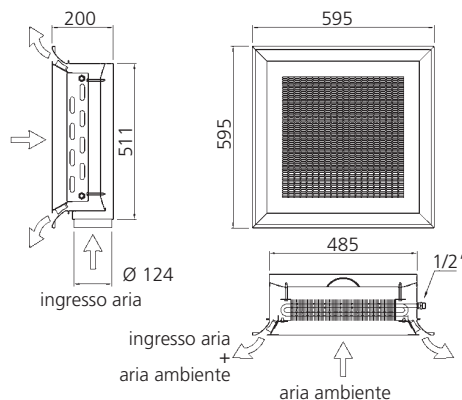
VFK-Q è stata sviluppata per dare soluzioni vincenti e alternative nelle fasi di progettazione, installazione ed utilizzo dell'impianto di climatizzazione consentendo di offrire all'utente finale alti valori di resa termica e bassi valori di rumorosità, il tutto non interferendo con lo spazio a disposizione in ambiente.

Il sistema di diffusione dell'aria consente di regolare in maniera differente la mandata dell'aria nelle quattro possibili direzioni, consentendo al progettista di trovare la soluzione più idonea, all'installatore di risolvere eventuali problemi in fase di avviamento e all'utente finale di rendere il proprio ufficio versatile e facilmente riqualificabile.

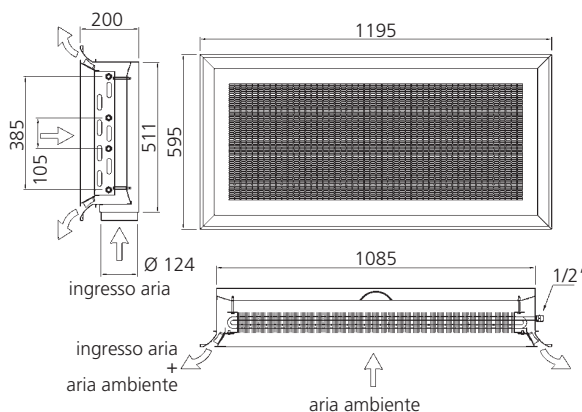
La speciale forma e le dimensioni disponibili degli ugelli induttori permettono di poter selezionare la trave fredda modello VFK-Q in un intervallo di portata aria e di pressione statica molto ampio, consentendo quindi di abbattere a seconda dell'esigenza alti carichi latenti o alti carichi sensibili.

La gamma disponibile, la perfetta compatibilità con il modello VFK-300 e VFK-600 e la massima versatilità consentono di poter selezionare il prodotto più idoneo per ogni esigenza:

- lunghezza da 600 a 1200 mm;
- larghezza 600 mm;
- altezza ridotta, solo 200 mm;
- tre serie di ugelli per ottimizzare l'induzione e la portata di aria primaria;
- lancio dell'aria con effetto Coanda in quattro direzioni, regolabili in opera;
- sistema RCS (Room Comfort Support), garantisce una eccellente diffusione in ambiente;
- batteria di scambio termico a 2 o 4 tubi;
- deflettori laterali per ottimizzare il lancio;
- pannelli forati per l'induzione dell'aria disponibili con diversi disegni per eventuali richieste estetiche.

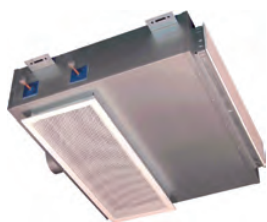
Dimensioni [mm]

VFK-Q-600



VFK-Q-1200

IHK



Travi fredde induttive con lancio a parete, ripresa aria ambiente inferiore; montaggio ad incasso in veletta.

Materiale:

Involucro in lamiera d'acciaio zincato, batteria con tubi in rame (spessore 1 mm) e alette in alluminio.

Finitura:

Pannello frontale verniciato a polvere colore bianco RAL 9003 (gloss 30%). Altri colori RAL a richiesta. Modelli: versione -2T con batteria a 2 tubi; versione -4T con batteria a 4 tubi.

Caratteristiche:

Vasta gamma di portate d'aria di alimentazione. Bocchetta di immissione a doppio filare con alette singolarmente orientabili.

Utilizzo:

Integrazione delle funzioni di ventilazione, raffreddamento e riscaldamento. Idonea per installazione in ambienti ad elevata richiesta di comfort termico.

Applicazioni:

Particolarmente idonea per installazioni in camere d'albergo, uffici, open space, sale riunioni, ospedali, aule scolastiche.

Prezzi

Modello	2T		4T		Dimensioni [mm]	
	€	€	€	€	Lunghezza	Larghezza
IHK-900	R	R	R	R	932	900
IHK-1200	R	R	R	R	1232	1200
IHK-1300	R	R	R	R	1532	1500

Descrizione

Trave fredda ad induzione canalizzabile per l'installazione nascosta in controsoffitti o a veletta.

IHK è stata sviluppata per ottenere un elevato comfort acustico in installazioni quali camere d'albergo, residence, strutture sanitarie o ambienti simili.

La soluzione canalizzata consente la massima libertà di scelta al progettista per la diffusione dell'aria in ambiente, a seconda delle esigenze possono essere impiegati diffusori a parete, diffusori a soffitto a più vie, diffusori a lancio vorticoso etc.

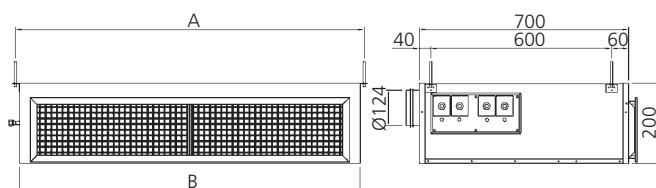
L'assenza di parti in movimento diversamente dai tradizionali ventilconvettori ad acqua o ad espansione diretta consentono di ottenere un comfort acustico di livello superiore.

La speciale forma e le dimensioni disponibili degli ugelli induttori permettono di poter selezionare la trave fredda IHK in un intervallo di portata aria e di pressione statica molto ampio, consentendo quindi di abbattere a seconda dell'esigenza alti carichi latenti o alti carichi sensibili.

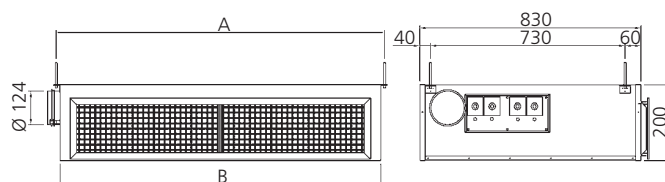
La gamma disponibile e la versatilità consente di selezionare il prodotto più idoneo per ogni esigenza nelle installazioni in camere di Hotel o Strutture Sanitarie:

- lunghezza 900, 1200 o 1500 mm;
- altezza ridotta, solo 200 mm;
- imbocco aria primaria posteriore o laterale;
- tre serie di ugelli per ottimizzare l'induzione e la portata di aria primaria;
- batteria di scambio termico a 2 o 4 tubi;
- griglia per la ripresa dell'aria indotta utilizzabile come sportello per la manutenzione.

Dimensioni [mm]



Ingresso posteriore aria



Ingresso laterale aria

Accessori



RDR
Regolatore aria
autobilanciante
pag. D.209



NOTUS-R
Regolatore aria
autobilanciante a
taratura remota
pag. D.210

Termostato ambiente
Sonda anticondensa
Valvole 2/3 vie acqua motorizzate.

PZZN PZZNS



Griglie per ripresa ed espulsione aria in acciaio ad alette fisse con passo 45 e 90 mm.

Materiale:

Acciaio.

Su richiesta versioni in acciaio AISI 304.

Finitura:

Zincata. Verniciatura a polvere colori RAL a richiesta.

Modelli:

PZZN griglia passo 45 mm.

PZZN-...-S griglia passo 45 mm con rete.

PZZNS griglia passo 90 mm.

PZZNS-...-S griglia passo 90 mm con rete.

Fissaggio:

Tramite viti a parete, a canale o con apposito controtelaio.

Caratteristiche:

Alette fisse inclinate a 45° con profilatura per maggiore robustezza. Alette con profilo alare antipioviggia.

Le griglie PZZN sono idonee per venire utilizzate quali "Punti o aperture di estrazione del fumo e calore" nei sistemi SEFFC, come prescritto al punto 6.10.4 della norma UNI 9494-2:2017.

Utilizzo:

Espulsione e presa aria esterna, ripresa aria ambiente per alte portate.

In sistemi SEFFC secondo UNI 9494-2.

Accessori



UR-PZ, UR-PZS

Controtelaio per fissaggio a muro.

Prezzi

Griglia PZZN

W→ ↓H [mm]	355	400	450	500	560	630	710	800	900	1000	1120	1250	1400
355	66	68	70	72	76	79	82	91	95	101	105	110	111
400	71	72	75	77	81	84	87	96	101	106	112	117	119
450	75	77	80	82	86	90	93	103	108	114	120	126	128
500	80	82	84	86	91	95	99	109	114	121	126	133	136
560	84	86	89	92	96	100	104	115	120	127	133	140	144
630	92	94	97	100	104	109	113	126	131	139	146	153	159
710	97	100	102	105	110	114	120	133	139	146	153	161	168
800	106	110	112	116	121	126	131	146	152	160	168	176	186
900	117	121	124	128	134	139	145	162	169	178	187	196	207
1000	126	130	133	137	143	149	155	173	181	191	200	210	223
1120	137	140	145	149	156	162	169	188	197	207	218	229	244
1250	147	151	155	160	167	173	181	202	211	222	234	245	263
1400	165	170	175	180	187	194	203	227	236	249	262	274	295
1500	173	179	183	192	197	205	213	239	249	262	275	289	311
1600	182	187	193	198	206	215	224	250	261	275	289	303	328

PZZN+UR

W→ ↓H [mm]	355	400	450	500	560	630	710	800	900	1000	1120	1250	1400
355	90	92	95	97	102	106	110	120	125	132	141	148	151
400	95	97	100	102	107	111	116	126	132	139	149	156	160
450	100	103	106	109	114	118	122	134	140	147	158	165	170
500	105	107	110	113	119	123	128	140	146	154	164	172	178
560	110	113	116	119	125	129	134	147	153	161	172	181	187
630	118	122	125	128	134	139	145	158	165	174	186	195	207
710	125	128	132	135	141	146	152	167	174	183	195	204	218
800	135	139	142	146	153	158	164	180	188	197	210	224	235
900	148	152	156	160	167	173	179	197	206	216	234	245	258
1000	157	162	166	171	177	184	191	210	219	235	249	261	276
1120	173	177	182	187	195	202	210	230	245	256	273	285	302
1250	185	190	195	200	208	215	224	251	261	273	289	303	323
1400	205	211	216	222	230	243	252	277	288	303	319	334	358
1500	215	221	227	236	246	254	264	291	302	317	334	350	375
1600	225	231	242	248	257	266	276	304	316	331	350	365	393

Griglia PZZNS

W→ ↓H [mm]	400	450	500	560	630	710	800	900	1000	1120	1250	1400	1500	1600	1800	2000
400	83	87	91	95	101	106	116	124	131	-	-	-	-	-	-	-
450	94	98	103	108	114	122	133	142	151	-	-	-	-	-	-	-
500	96	101	105	110	116	124	135	144	153	164	176	193	202	211	-	-
560	107	112	117	124	131	139	152	163	173	167	179	196	205	214	-	-
630	118	125	131	138	146	155	170	182	193	190	203	223	233	244	-	-
710	122	128	134	141	150	159	173	185	197	227	227	249	260	272	296	320
800	138	145	151	161	168	179	195	208	221	237	255	279	292	306	332	359
900	-	-	-	-	196	210	229	245	261	262	281	308	323	337	367	396
1000	-	-	-	-	213	227	248	265	283	286	307	336	352	368	400	432
1120	-	-	-	-	230	245	268	287	306	329	350	387	407	425	463	501
1250	-	-	-	-	-	-	-	-	-	354	380	417	438	458	498	539
1400	-	-	-	-	-	-	-	-	-	403	434	475	498	522	568	615
1500	-	-	-	-	-	-	-	-	-	427	460	504	528	553	602	651
1600	-	-	-	-	-	-	-	-	-	-	-	-	558	584	636	688
1800	-	-	-	-	-	-	-	-	-	-	-	-	618	647	705	762
2000	-	-	-	-	-	-	-	-	-	-	-	-	672	709	773	836

Per la versione con rete antivolatile (S) considerare + 15%.

Consultare tabella pag. D.230 per verniciature altri colori RAL.

Prezzi

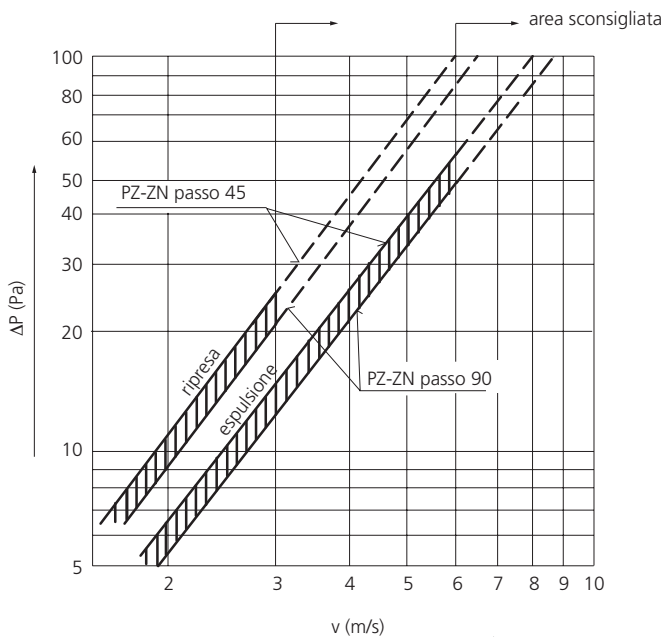
PZZNS+UR

W→ ↓H [mm]	400 €	450 €	500 €	560 €	630 €	710 €	800 €	900 €	1000 €	1120 €	1250 €	1400 €	1500 €	1600 €	1800 €	2000 €
400	112	117	122	127	134	141	152	162	171	-	-	-	-	-	-	-
450	124	129	135	141	149	158	171	182	192	-	-	-	-	-	-	-
500	127	132	138	144	152	160	173	184	195	212	226	246	256	272	-	-
560	139	146	152	159	167	177	192	205	217	217	231	251	266	277	-	-
630	152	159	166	174	184	195	211	225	238	241	256	283	295	307	-	-
710	157	164	171	179	189	200	216	230	244	279	282	311	324	338	365	392
800	174	182	189	200	209	221	239	254	269	291	315	342	357	372	402	432
900	-	-	-	-	239	254	275	293	310	322	343	373	389	406	439	472
1000	-	-	-	-	258	273	296	315	335	348	371	403	421	439	474	510
1120	-	-	-	-	281	297	321	347	367	396	420	460	481	502	543	584
1250	-	-	-	-	-	-	-	-	-	424	453	493	515	537	581	626
1400	-	-	-	-	-	-	-	-	-	476	509	554	579	604	654	704
1500	-	-	-	-	-	-	-	-	-	502	537	585	611	637	690	743
1600	-	-	-	-	-	-	-	-	-	-	-	-	643	671	726	782
1800	-	-	-	-	-	-	-	-	-	-	-	-	707	738	799	860
2000	-	-	-	-	-	-	-	-	-	-	-	-	765	804	871	938

Area libera di transito A_v [m²]

PZZN

W→ ↓H [mm]	355	400	450	500	560	630	710	800	900	1000	1120	1250	1400
355	0,09	0,1	0,11	0,12	0,14	0,16	0,18	0,2	0,23	0,25	0,28	0,32	0,36
400	0,1	0,11	0,13	0,14	0,16	0,18	0,21	0,24	0,27	0,3	0,33	0,37	0,42
450	0,12	0,13	0,15	0,17	0,19	0,21	0,24	0,27	0,31	0,34	0,39	0,43	0,48
500	0,13	0,15	0,17	0,19	0,22	0,24	0,28	0,31	0,35	0,39	0,44	0,49	0,55
560	0,15	0,17	0,2	0,22	0,25	0,28	0,32	0,36	0,4	0,45	0,5	0,56	0,63
630	0,18	0,2	0,23	0,25	0,28	0,32	0,36	0,41	0,46	0,52	0,58	0,65	0,73
710	0,2	0,23	0,26	0,29	0,33	0,37	0,42	0,47	0,53	0,59	0,67	0,74	0,83
800	0,23	0,26	0,3	0,33	0,37	0,42	0,48	0,54	0,61	0,68	0,76	0,85	0,96
900	0,26	0,3	0,34	0,38	0,43	0,48	0,54	0,62	0,69	0,77	0,87	0,97	1,09
1000	0,3	0,34	0,38	0,42	0,48	0,54	0,61	0,69	0,78	0,87	0,98	1,09	1,23
1120	0,33	0,38	0,43	0,48	0,54	0,61	0,69	0,78	0,88	0,98	1,1	1,24	1,39
1250	0,38	0,43	0,48	0,54	0,61	0,69	0,78	0,88	0,99	1,11	1,24	1,39	1,58
1400	0,43	0,48	0,55	0,61	0,69	0,78	0,88	1	1,12	1,25	1,41	1,57	1,76
1500	0,46	0,52	0,59	0,66	0,74	0,84	0,95	1,07	1,21	1,35	1,51	1,69	1,9
1600	0,49	0,56	0,63	0,7	0,79	0,9	1,01	1,15	1,29	1,44	1,62	1,81	2,03

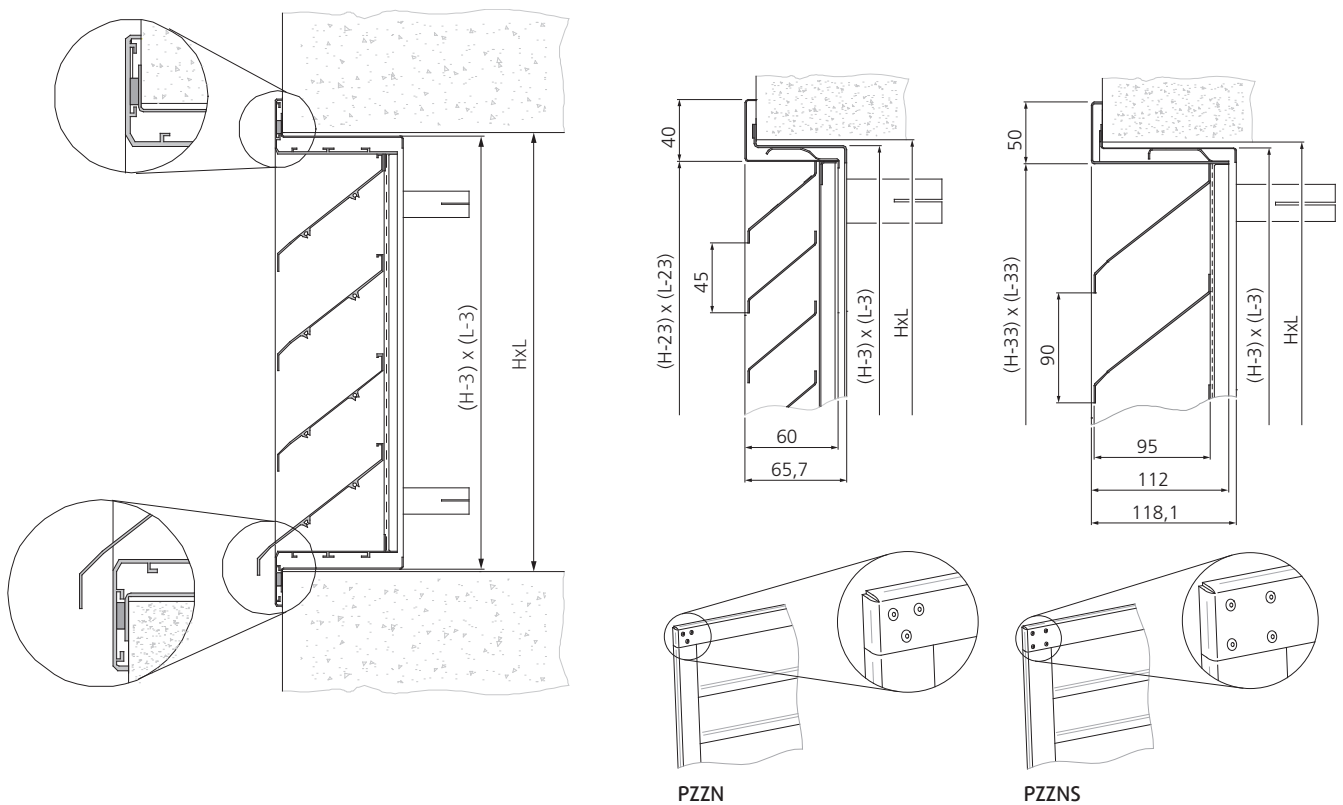
Diagramma perdite di carico ΔP - velocità v 

Area libera di transito A_v [m²]

PZZNS

L→ JH [mm]	355	400	450	500	560	630	710	800	900	1000	1120	1250	1400	1500	1600	1800	2000
355	0,05	0,06	0,07	0,08	0,09	0,1	0,11	0,13	0,14	0,16	0,18	0,21	0,23	0,25	0,27	0,3	0,34
400	0,06	0,07	0,08	0,1	0,11	0,12	0,14	0,16	0,18	0,2	0,23	0,26	0,29	0,31	0,33	0,38	0,42
450	0,08	0,09	0,1	0,12	0,13	0,15	0,17	0,2	0,22	0,25	0,28	0,32	0,36	0,38	0,41	0,46	0,52
500	0,09	0,11	0,12	0,14	0,16	0,18	0,2	0,23	0,26	0,3	0,33	0,38	0,42	0,45	0,49	0,55	0,61
560	0,11	0,13	0,15	0,16	0,19	0,21	0,24	0,28	0,31	0,35	0,4	0,45	0,5	0,54	0,58	0,65	0,73
630	0,13	0,15	0,17	0,19	0,22	0,25	0,29	0,33	0,37	0,42	0,47	0,53	0,59	0,64	0,68	0,77	0,86
710	0,15	0,18	0,2	0,23	0,26	0,3	0,34	0,39	0,44	0,49	0,55	0,62	0,7	0,75	0,81	0,91	1,02
800	0,18	0,21	0,24	0,27	0,3	0,35	0,4	0,45	0,51	0,57	0,65	0,73	0,82	0,88	0,94	1,06	1,19
900	0,21	0,24	0,28	0,31	0,35	0,4	0,46	0,52	0,6	0,67	0,75	0,85	0,95	1,02	1,09	1,24	1,38
1000	0,24	0,27	0,31	0,35	0,4	0,46	0,52	0,6	0,68	0,76	0,86	0,96	1,08	1,17	1,25	1,41	1,57
1120	0,27	0,31	0,36	0,41	0,46	0,53	0,6	0,69	0,78	0,87	0,98	1,1	1,24	1,34	1,43	1,61	1,8
1250	0,31	0,36	0,41	0,46	0,53	0,6	0,68	0,78	0,89	0,99	1,12	1,26	1,41	1,52	1,63	1,84	2,05
1400	0,35	0,41	0,47	0,53	0,6	0,68	0,78	0,89	1,01	1,13	1,28	1,43	1,61	1,73	1,85	2,1	2,34
1500	0,38	0,44	0,51	0,57	0,65	0,74	0,84	0,96	1,09	1,22	1,38	1,55	1,75	1,88	2,01	2,27	2,53
1600	0,41	0,47	0,54	0,61	0,7	0,8	0,91	1,03	1,18	1,32	1,48	1,67	1,88	2,02	2,16	2,44	2,72
1800	0,47	0,54	0,62	0,7	0,8	0,91	1,04	1,18	1,34	1,5	1,69	1,9	2,14	2,3	2,46	2,78	3,1
2000	0,53	0,61	0,7	0,79	0,89	1,02	1,16	1,33	1,51	1,69	1,9	2,14	2,41	2,59	2,77	3,13	3,49

Dimensioni [mm]



Come ordinare

Passo alette 45 mm
Passo alette 90 mm

Dimensioni

Rete antivoltile

Verniciato RAL

PZ - □ - □ - □ - □

ZN
ZNS

LxH

S

RAL...

PZ-SEG



Pareti grigliate continue ad alette fisse.

Materiale:

Alluminio o Acciaio. Su richiesta versioni in acciaio Inox AISI 304.

Finitura:

Zincata. Anodizzazione naturale.
Verniciatura a polvere colori scala RAL.

Fissaggio:

Su apposita struttura.

Caratteristiche:

Massima flessibilità nella progettazione, fornitura e posa.

Utilizzo:

Realizzazione di pareti grigliate ad uso architettonico.

Descrizione

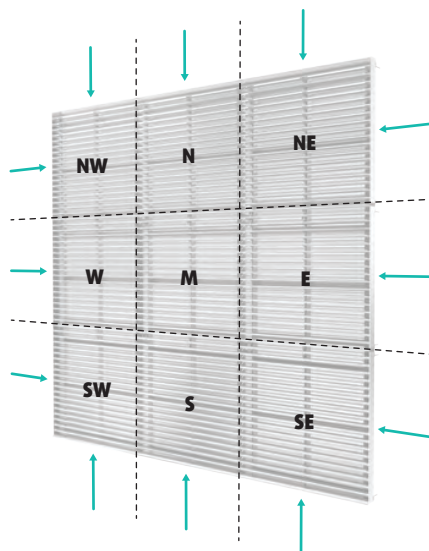
La parete grigliata continua modello PZ-SEG è interamente realizzata in alluminio anodizzato (telaio ed alette fisse). A richiesta, la finitura superficiale può essere realizzata con verniciatura a polveri di qualsiasi colore della scala RAL.

È composta da più moduli con peso e dimensioni variabili, installabili singolarmente e separatamente al fine di facilitare sia la movimentazione che la posa delle pareti grigliate anche con dimensioni importanti.

Ogni modulo viene predisposto con uno speciale sistema di staffaggio in funzione della posizione relativa del modulo nel complesso della parete grigliata.

Questo particolare sistema di montaggio facilita la messa in bolla dei vari moduli che compongono la parete grigliata.

Le dimensioni dei vari moduli possono venire scelte in fase d'ordine a seconda delle necessità di cantiere, in funzione della dimensione totale della parete grigliata.



L'immagine mostra un sistema di parete grigliata con tutti i tipi possibili di segmenti in configurazione 3 x 3.

Le frecce mostrano dove i segmenti prevedono un bordo di alluminio per ottenere la finitura della griglia con un telaio esterno completo.

I tipi di SW, S, SE prevedono le alette inferiori con profilo sporgente per il drenaggio dell'acqua.

Dimensioni [mm] e peso [kg]

La tabella indica le possibili dimensioni dei moduli griglia. La larghezza può essere scelta con passi di 1 mm.

↓H	W→	600...1799	1800...2400
	[mm]	Peso specifico [kg/m]	Peso specifico [kg/m]
264		10,2	9,4
354		11,4	10,5
444		12,6	11,7
534		13,8	12,8
624		15	14
714		16,3	15,1
804		17,5	16,2
894		18,7	17,4
984		19,9	18,5
1074		21,1	19,6
1164		22,3	20,8
1254		23,5	21,9
1344		24,7	23
1434		25,9	24,2
1524		27,1	25,3
1614		28,3	26,5
1704		29,5	27,6
1794		30,7	28,7
1884		31,9	29,9
1974		33,1	31
2064		34,3	32,1
2154		35,5	33,3
2244		36,8	34,4
2334		38	35,6

La tabella indica le possibili dimensioni dei moduli griglia.

La larghezza può essere scelta con passi di 1 mm.

ESEMPIO:

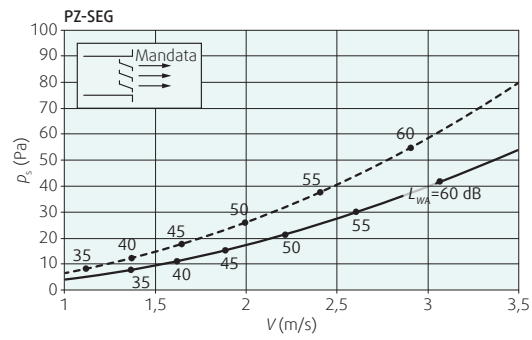
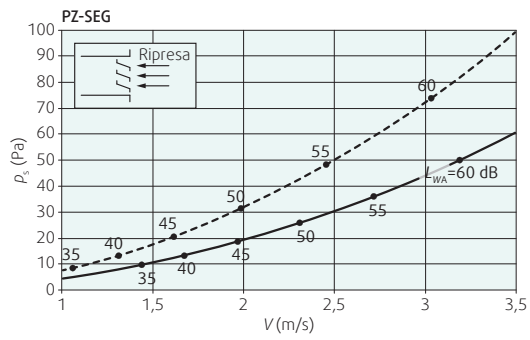
Le dimensioni H x W sono
804 mm x 1220 mm (W = 1,22 m)

Il peso specifico è 17,5 kg/m

Il peso del modulo è così calcolato:
Peso [kg] = peso specifico (kg/m) · W (m)

Peso = 17,5 kg/m · 1,22 m
Peso = 21,35 kg

Selezione Perdite di carico e livello di potenza sonora ($L_w A$)



Legenda

—	Parete grigliata 1 m × 1 m (H × L)
- - -	Parete grigliata 0,5 m × 0,5 m (H × L)
P_s	Pressione statica (Pa)
V	Velocità frontale (m/s)

Come ordinare

PZ - SEG - □ - □ - □

Dimensioni

L×H

Tipo modulo

SE
S
SW
E
M
W
NE
N
NW

Alluminio anodizzato
Verniciatura RAL

AN
RAL...



Sede Systemair IMOS - Kalinkovo (Slovacchia)

Parete grigliata continua PZ-SEG.

K-357 K-317



Griglie per ripresa ed espulsione aria in alluminio ad alette fisse con passo 50 e 100 mm.

Materiale:

Alluminio.

Finitura:

Anodizzazione naturale. Verniciatura a polvere colori RAL a richiesta.

Modelli:

K-357 griglia passo 50 mm.

K-357-R griglia passo 50 mm con rete.

K-317 griglia passo 100 mm.

K-317-R griglia passo 100 mm con rete.

Fissaggio:

Tramite viti a parete, a canale o con apposito controtelaio.

Caratteristiche:

Alette fisse inclinate a 45° con profilatura per maggiore robustezza. Alette con profilo alare anti-pioggia.

Utilizzo:

Espulsione e presa aria esterna, ripresa aria ambiente per alte portate.

Prezzi

Modello	L→ ↓H [mm]	400 €	500 €	600 €	700 €	800 €	900 €	1000 €	1200 €	1400 €	1600 €
K-357	400	109	120	131	142	152	163	174	196	217	239
K-357	500	128	140	153	165	178	191	203	229	254	279
K-357	600	146	160	175	189	204	218	233	262	291	320
K-357	700	164	181	197	213	230	246	262	295	327	360
K-357	800	183	201	219	237	255	273	292	328	364	400
K-357	900	201	221	241	261	281	301	321	361	401	441
K-357	1000	219	241	263	285	307	329	350	394	438	481
K-357	1200	256	282	307	333	358	384	409	460	511	562
K-357	1400	293	322	351	380	410	439	468	526	585	643
K-357	1600	330	363	395	428	461	494	527	593	658	724
K-357-R	400	116	129	141	154	166	178	191	216	241	266
K-357-R	500	136	151	166	180	195	210	225	254	284	313
K-357-R	600	156	173	190	207	224	241	258	292	326	360
K-357-R	700	176	196	215	234	253	273	292	331	369	408
K-357-R	800	196	218	239	261	283	304	326	369	412	455
K-357-R	900	216	240	264	288	312	336	359	407	455	502
K-357-R	1000	237	263	289	315	341	367	393	445	497	550
K-357-R	1200	277	307	338	369	399	430	460	522	583	644
K-357-R	1400	317	352	387	422	457	493	528	598	668	739
K-357-R	1600	357	397	436	476	516	555	595	674	754	833

Dimensioni fabbricabili da 200x200 a 2000x2000 mm.

Consultare tabella pag. D.230 per verniciature altri colori RAL.

Prezzi dimensioni intermedie K-357: prezzo di listino della dimensione superiore + 25 €.

N.B. In sede d'ordine indicare sempre prima la dimensione orizzontale (L) poi quella verticale (H).

Modello	L→ ↓H [mm]	800 €	1000 €	1200 €	1400 €	1600 €	1800 €	2000 €	2200 €	2400 €	2600 €
K-317	850	256	296	336	376	416	456	496	536	576	616
K-317	1050	306	355	404	453	502	551	600	649	698	747
K-317	1250	357	414	472	530	588	646	704	762	820	878
K-317	1450	407	474	541	608	675	742	809	876	943	1009
K-317	1650	457	533	609	685	761	837	913	989	1.065	1.141
K-317	1850	508	593	678	762	847	932	1017	1.045	1.187	1.272
K-317	2050	558	652	746	840	934	1027	1.121	1.272	1.309	1.394
K-317-R	850	281	327	374	420	467	513	559	606	652	699
K-317-R	1050	338	395	452	509	566	623	680	737	794	851
K-317-R	1250	395	462	530	598	665	733	800	868	935	1003
K-317-R	1450	452	530	608	686	764	843	921	999	1.077	1.155
K-317-R	1650	509	597	686	775	864	952	1041	1.130	1.219	1.307
K-317-R	1850	566	665	764	864	963	1.062	1.162	1.261	1.360	1.460
K-317-R	2050	622	732	842	952	1.062	1.172	1.282	1.392	1.502	1.612

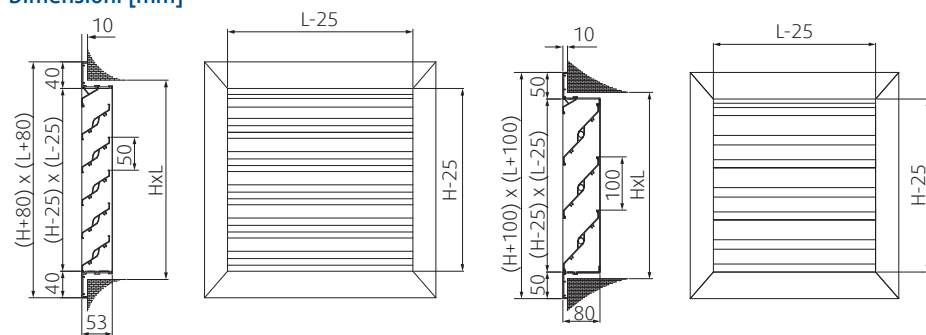
Dimensioni fabbricabili da 400x350 a 4000x2050 mm.

Consultare tabella pag. D.230 per verniciature altri colori RAL.

Prezzi dimensioni intermedie K-317: prezzo di listino della dimensione superiore + 25 €.

N.B. In sede d'ordine indicare sempre prima la dimensione orizzontale (L) poi quella verticale (H).

Dimensioni [mm]



K-357

K-317

Accessori



K-16

Controtelaio per fissaggio a muro
pag. D.168.

Area libera di transito A_v [m²]

Modello K-357

L→ ↓H [mm]	400	500	600	700	800	900	1000	1100	1200	1300	1400	1500	1600
300	0,08	0,11	0,13	0,15	0,17	0,2	0,22	0,24	0,26	0,29	0,31	0,33	0,35
400	0,12	0,15	0,19	0,22	0,25	0,28	0,32	0,35	0,38	0,41	0,45	0,48	0,51
500	0,16	0,2	0,24	0,29	0,33	0,37	0,41	0,46	0,5	0,54	0,58	0,63	0,67
600	0,2	0,25	0,3	0,35	0,41	0,46	0,51	0,56	0,62	0,67	0,72	0,77	0,83
700	0,23	0,3	0,36	0,42	0,48	0,55	0,61	0,67	0,73	0,8	0,86	0,92	0,98
800	0,27	0,34	0,42	0,49	0,56	0,63	0,71	0,78	0,85	0,92	1	1,07	1,14
900	0,31	0,39	0,47	0,56	0,64	0,72	0,8	0,89	0,97	1,05	1,13	1,22	1,3
1000	0,35	0,44	0,53	0,62	0,72	0,81	0,9	0,99	1,09	1,18	1,27	1,36	1,46
1100	0,38	0,49	0,59	0,69	0,79	0,9	1	1,1	1,2	1,31	1,41	1,51	1,61
1200	0,42	0,53	0,65	0,76	0,87	0,98	1,1	1,21	1,32	1,43	1,55	1,66	1,77
1300	0,46	0,58	0,7	0,83	0,95	1,07	1,19	1,32	1,44	1,56	1,68	1,81	1,93
1400	0,5	0,63	0,76	0,89	1,03	1,16	1,29	1,42	1,56	1,69	1,82	1,95	2,09
1500	0,53	0,68	0,82	0,96	1,1	1,25	1,39	1,53	1,67	1,82	1,96	2,1	2,24
1600	0,57	0,72	0,88	1,03	1,18	1,33	1,49	1,64	1,79	1,94	2,1	2,25	2,4

Modello K-317

L→ ↓H [mm]	800	1000	1200	1400	1600	1800	2000	2200	2400	2600	2800	3000	3200
300	0,48	0,61	0,73	0,86	0,98	1,11	1,23	1,36	1,48	1,61	1,73	1,86	1,98
400	0,56	0,71	0,85	1	1,14	1,29	1,43	1,58	1,72	1,87	2,01	2,16	2,3
500	0,64	0,8	0,97	1,13	1,3	1,46	1,63	1,79	1,96	2,12	2,29	2,45	2,62
600	0,72	0,9	1,09	1,27	1,46	1,64	1,83	2,01	2,2	2,38	2,57	2,75	2,94
700	0,79	1	1,2	1,41	1,61	1,82	2,02	2,23	2,43	2,64	2,84	3,05	3,25
800	0,87	1,1	1,32	1,55	1,77	2	2,22	2,45	2,67	2,9	3,12	3,35	3,57
900	0,95	1,19	1,44	1,68	1,93	2,17	2,42	2,66	2,91	3,15	3,4	3,64	3,89
1000	1,03	1,29	1,56	1,82	2,09	2,35	2,62	2,88	3,15	3,41	3,68	3,94	4,21
1100	1,1	1,39	1,67	1,96	2,24	2,53	2,81	3,1	3,38	3,67	3,95	4,24	4,52
1200	1,18	1,49	1,79	2,1	2,4	2,71	3,01	3,32	3,62	3,93	4,23	4,54	4,84
1300	1,26	1,58	1,91	2,23	2,56	2,88	3,21	3,53	3,86	4,18	4,51	4,83	5,16
1400	1,34	1,68	2,03	2,37	2,72	3,06	3,41	3,75	4,1	4,44	4,79	5,13	5,48
1500	1,41	1,78	2,14	2,51	2,87	3,24	3,6	3,97	4,33	4,7	5,06	5,43	5,79
1600	1,49	1,88	2,26	2,65	3,03	3,42	3,8	4,19	4,57	4,96	5,34	5,73	6,11

Tabella delle portate e velocità dell'aria - Perdite di carico - livello di potenza sonora

Portata aria [m ³ /h] Ak [m ²]	Velocità di transito V _k [m/s]								
	1	1,5	2	2,5	3	3,5	4	4,5	5
0,01	36	54	72	90	108	126	144	162	180
0,02	72	108	144	180	216	252	288	324	360
0,03	108	162	216	270	324	378	432	486	540
0,04	144	216	288	360	432	504	576	648	720
0,05	180	270	360	450	540	630	720	810	900
0,06	216	324	432	540	648	756	864	972	1080
0,07	252	378	504	630	756	882	1008	1134	1260
0,08	288	432	576	720	864	1008	1152	1296	1440
0,09	324	486	648	810	972	1134	1296	1458	1620
0,1	360	540	720	900	1080	1260	1440	1620	1800
0,12	432	648	864	1080	1296	1512	1728	1944	2160
0,14	504	756	1008	1260	1512	1764	2016	2268	2520
0,16	576	864	1152	1440	1728	2016	2304	2592	2880
0,18	648	972	1296	1620	1944	2268	2592	2916	3240
0,2	720	1080	1440	1800	2160	2520	2880	3240	3600
0,25	900	1350	1800	2250	2700	3150	3600	4050	4500
0,3	1080	1620	2160	2700	3240	3780	4320	4860	5400
0,35	1260	1890	2520	3150	3780	4410	5040	5670	6300
0,4	1440	2160	2880	3600	4320	5040	5760	6480	7200
0,45	1620	2430	3240	4050	4860	5670	6480	7290	8100
0,5	1800	2700	3600	4500	5400	6300	7200	8100	9000
0,6	2160	3240	4320	5400	6480	7560	8640	9720	10800
0,7	2520	3780	5040	6300	7560	8820	10080	11340	12600
0,8	2880	4320	5760	7200	8640	10080	11520	12960	14400
0,9	3240	4860	6480	8100	9720	11340	12960	14580	16200
1	3600	5400	7200	9000	10800	12600	14400	16200	18000
1,2	4320	6480	8640	10800	12960	15120	17280	19440	21600
1,4	5040	7560	10080	12600	15120	17640	20160	22680	25200
1,6	5760	8640	11520	14400	17280	20160	23040	25920	28800
1,8	6480	9720	12960	16200	19440	22680	25920	29160	32400
2	7200	10800	14400	18000	21600	25200	28800	32400	36000
2,5	9000	13500	18000	22500	27000	31500	36000	40500	45000
3	10800	16200	21600	27000	32400	37800	43200	48600	54000
3,5	12600	18900	25200	31500	37800	44100	50400	56700	63000
4	14400	21600	28800	36000	43200	50400	57600	64800	72000
4,5	16200	24300	32400	40500	48600	56700	64800	72900	81000
5	18000	27000	36000	45000	54000	63000	72000	81000	90000
5,5	19800	29700	39600	49500	59400	69300	79200	89100	99000
6	21600	32400	43200	54000	64800	75600	86400	97200	108000

K-357

	Velocità di transito V _k [m/s]								
	1	1,5	2	2,5	3	3,5	4	4,5	5
Δp [Pa]	7	16	28	46	66	90	115	150	180
L _w [dBA]	30	41	49	57	61	65	68	71	74

K-317

	Velocità di transito V _k [m/s]								
	1	1,5	2	2,5	3	3,5	4	4,5	5
Δp [Pa]	7	16	28	46	64	88	113	145	170
L _w [dBA]	25	36	44	50	56	60	63	67	70

Come ordinare

Passo alette 50 mm	K - □ - □ - □
Passo alette 100 mm	
Senza rete	-
Con rete antivoltile	R
Dimensioni	LxH

K-16



Controtelai in lamiera d'acciaio zincata, spessore 2,0 mm.

Materiale:

Acciaio.

Finitura:

Zincata.

Fissaggio:

Tramite viti nascoste.

Utilizzo:

Per il fissaggio con clips delle griglie di ripresa passo 50 e 100 mm.

Prezzi

↓H	L→ [mm]	200	300	400	500	600	700	800	900
		€	€	€	€	€	€	€	€
200		25	28	31	34	37	41	44	47
300		26	30	33	36	39	42	45	49
400		28	31	34	38	41	44	47	50
500		30	33	36	39	42	45	49	52
600		31	34	37	41	44	47	50	53
700		32	36	39	42	45	48	51	55
800		34	37	40	43	47	50	53	56
900		35	38	42	45	48	51	54	57
1000		43	46	49	52	55	58	61	65
1100		48	51	53	56	60	62	65	68
1200		53	56	58	61	64	67	70	73
1300		58	61	63	66	69	71	73	77
1400		63	66	68	70	73	76	77	81
1500		68	71	73	75	78	80	82	85

↓H	L→ [mm]	1000	1100	1200	1300	1400	1500	1600
		€	€	€	€	€	€	€
200		50	53	56	59	62	66	68
300		52	55	58	61	64	67	70
400		53	56	60	63	66	69	72
500		55	58	61	64	67	71	74
600		56	59	62	66	69	72	75
700		58	61	64	67	70	73	77
800		59	62	65	68	72	75	78
900		61	64	67	70	73	76	79
1000		68	71	74	77	80	83	87
1100		72	74	77	81	83	86	89
1200		76	78	81	84	86	89	92
1300		79	81	84	88	89	92	95
1400		83	85	88	91	93	95	98
1500		87	89	91	94	96	98	101

N.B. In sede d'ordine indicare sempre prima la dimensione orizzontale (L) poi quella verticale (H).

LZ



Griglie antisabbia a labirinto in alluminio o acciaio zincato per la prefiltrazione dell'aria in ambienti particolarmente polverosi.

Materiale:

Alluminio o acciaio. Su richiesta versioni in acciaio Inox AISI 304.

Finitura:

Zincata. Anodizzazione naturale.

Modelli:

LZ-ZN griglie in acciaio zincato.

LZ-AL griglie in alluminio.

LZ-ZN-S griglie in acciaio zincato con rete.

LZ-AL-S griglie in alluminio con rete.

Fissaggio:

Tramite zanche da annegare nel cemento o con tasselli.

Caratteristiche:

Filtrazione ad alta efficacia di sabbia e particelle di polvere (velocità ottimale 1 m/s). Protezione contro l'ingresso di acqua piovana. Funzionamento fino a pressione 1200 Pa e range di temperatura da -40°C a +100°C.

Utilizzo:

Ambienti polverosi per la prefiltrazione a protezione degli impianti di condizionamento e ventilazione.

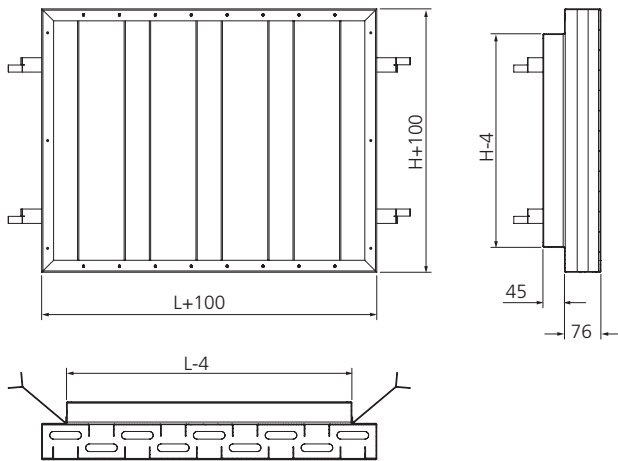
Prezzi

L→ ↓H [mm]	150 €	300 €	450 €	600 €	750 €	900 €	1050 €	1200 €	1350 €	1500 €	1650 €	1800 €
150 AL	R	R	R	R	R	R	R	R	R	R	R	R
300 AL	R	R	R	R	R	R	R	R	R	R	R	R
450 AL	R	R	R	R	R	R	R	R	R	R	R	R
600 AL	R	R	R	R	R	R	R	R	R	R	R	R
750 AL	R	R	R	R	R	R	R	R	R	R	R	R
900 AL	R	R	R	R	R	R	R	R	R	R	R	R
1050 AL	R	R	R	R	R	R	R	R	R	R	R	R
1200 AL	R	R	R	R	R	R	R	R	R	R	R	R
1350 AL	R	R	R	R	R	R	R	R	R	R	R	R
1500 AL	R	R	R	R	R	R	R	R	R	R	R	R
1650 AL	R	R	R	R	R	R	R	R	R	R	R	R
1800 AL	R	R	R	R	R	R	R	R	R	R	R	R
150 ZN	R	R	R	R	R	R	R	R	R	R	R	R
300 ZN	R	R	R	R	R	R	R	R	R	R	R	R
450 ZN	R	R	R	R	R	R	R	R	R	R	R	R
600 ZN	R	R	R	R	R	R	R	R	R	R	R	R
750 ZN	R	R	R	R	R	R	R	R	R	R	R	R
900 ZN	R	R	R	R	R	R	R	R	R	R	R	R
1050 ZN	R	R	R	R	R	R	R	R	R	R	R	R
1200 ZN	R	R	R	R	R	R	R	R	R	R	R	R
1350 ZN	R	R	R	R	R	R	R	R	R	R	R	R
1500 ZN	R	R	R	R	R	R	R	R	R	R	R	R
1650 ZN	R	R	R	R	R	R	R	R	R	R	R	R
1800 ZN	R	R	R	R	R	R	R	R	R	R	R	R

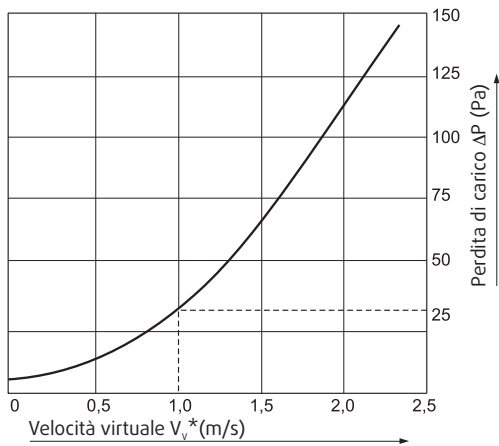
Pesi [kg]

H [mm]	Materiale	L [mm]											
		150	300	450	600	750	900	1050	1200	1350	1500	1650	1800
150	AL	0,9	1,3	1,7	2,1	2,5	-	-	-	-	-	-	-
	ZN	2,6	3,8	4,9	6,1	7,3	-	-	-	-	-	-	-
300	AL	1,4	2	2,7	3,3	4	4,6	-	-	-	-	-	-
	ZN	4,1	5,8	7,8	9,6	11,6	13,3	-	-	-	-	-	-
450	AL	1,9	2,8	3,7	4,5	5,4	6,3	-	-	-	-	-	-
	ZN	5,5	8,1	10,7	13,1	15,7	18,3	-	-	-	-	-	-
600	AL	2,4	3,6	4,7	5,8	6,9	8	9,1	10,2	-	-	-	-
	ZN	7	10,4	13,6	16,8	20	23,2	26,4	29,6	-	-	-	-
750	AL	3	4,3	5,7	7	8,3	9,7	11	12,4	13,7	15	-	-
	ZN	8,7	12,5	16,5	20,3	24,1	28,1	31,9	36	39,7	43,5	-	-
900	AL	-	5,1	6,6	8,2	9,8	11,4	13	14,5	16,1	17,7	19,3	20,8
	ZN	-	14,8	19,1	23,8	28,4	33,1	37,7	42,1	46,7	51,3	56	60,3
1050	AL	-	-	7,6	9,4	11,3	13,1	14,9	16,7	18,5	20,3	22,1	23,9
	ZN	-	-	22	27,3	32,8	38	43,2	48,4	53,7	58,9	64,1	69,3
1200	AL	-	-	8,9	11	13,2	15,3	17,4	19,6	21,7	23,8	26	28,1
	ZN	-	-	25,8	31,9	38,3	44,4	50,5	56,8	62,9	69	75,4	81,5
1350	AL	-	-	-	12,3	14,6	17	19,4	21,7	24,1	26,5	28,8	31,2
	ZN	-	-	-	35,7	42,3	49,3	56,3	62,9	69,9	76,9	83,5	90,5
1500	AL	-	-	-	-	16,1	18,7	21,3	23,9	26,5	29,1	31,7	34,3
	ZN	-	-	-	-	46,7	54,2	61,8	69,3	76,9	84,4	91,9	99,5
1650	AL	-	-	-	-	-	20,4	23,2	26,1	28,9	31,7	34,6	37,4
	ZN	-	-	-	-	-	59,2	67,3	75,7	83,8	91,9	100,3	108,5
1800	AL	-	-	-	-	-	-	-	28,2	31,3	34,4	37,5	40,5
	ZN	-	-	-	-	-	-	-	81,8	90,8	99,8	108,8	117,5

Dimensioni [mm]



Perdite di carico - Velocità virtuale



Efficienza di rimozione particelle in funzione della velocità virtuale		
Diametro particelle [μm]	Efficienza a 1 m/s [%]	Efficienza a 2 m/s [%]
350 - 700	90	70
75 - 700	60	30

$$*V_v = \frac{\text{Portata aria [m}^3\text{/h]}}{3600 \times L \text{ [m]} \times H \text{ [m]}}$$

Come ordinare

.....	LZ - □ - □ - □
Alluminio	AL
Acciaio zincato	ZN
.....	LxH
.....	(s)
Senza rete antivolatile	S
Con rete antivolatile	S

(s) Esecuzione standard.

K-...-SE / SP1 / SP2



Griglie a passo 50 e 100 mm complete di serrande integrate (saldate o avvitate) a seconda delle necessità: taratura, sovrappressione, depressione.

Materiale:

Alluminio o Acciaio. Su richiesta versioni in AISI 304.

Finitura:

Zincata. Anodizzazione naturale. Verniciatura a polvere colori scala RAL.

Fissaggio:

Con viti a parete, a canale o con apposito controtelaio.

Applicazioni:

Particolarmente idonee per installazioni in fabbriche e magazzini.

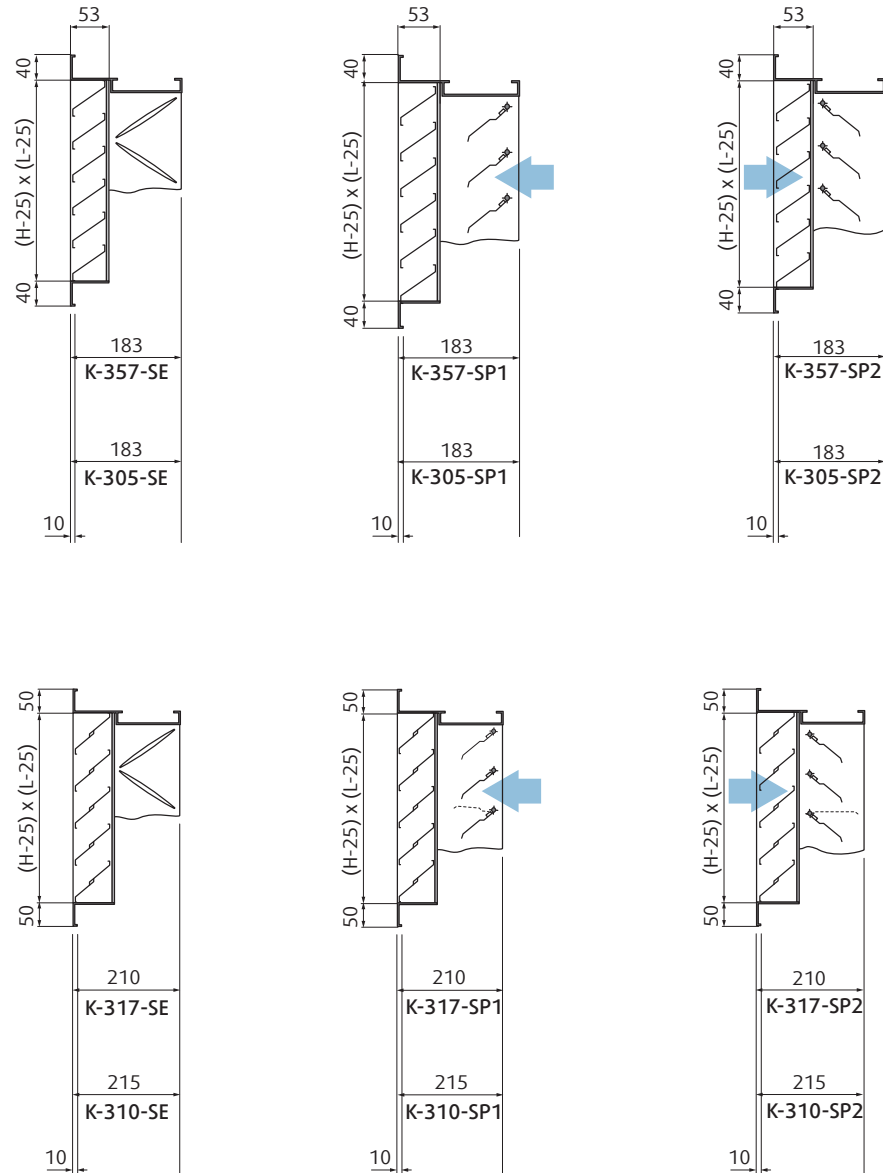
Prezzi

Modello	€	Materiale	Passo alette [mm]	Dimensioni fabbricabili HxL [mm]	Tipo di serranda
K-305-SE	R	Acciaio	50	200x200 ÷ 2000x2000	Serranda di taratura ad alette contrapposte
K-305-SP1	R	Acciaio	50	200x200 ÷ 2000x2000	Serranda sovrappressione per espulsione aria
K-305-SP2	R	Acciaio	50	200x200 ÷ 2000x2000	Serranda sovrappressione per immissione aria
K-310-SE	R	Acciaio	100	200x350 ÷ 2000x2950	Serranda di taratura ad alette contrapposte
K-310-SP1	R	Acciaio	100	200x350 ÷ 2000x2950	Serranda sovrappressione per espulsione aria
K-310-SP2	R	Acciaio	100	200x350 ÷ 2000x2950	Serranda sovrappressione per immissione aria
K-357-SE	R	Alluminio	50	200x200 ÷ 2000x2000	Serranda di taratura ad alette contrapposte
K-357-SP1	R	Alluminio	50	200x200 ÷ 2000x2000	Serranda sovrappressione per espulsione aria
K-357-SP2	R	Alluminio	50	200x200 ÷ 2000x2000	Serranda sovrappressione per immissione aria
K-317-SE	R	Alluminio	100	200x350 ÷ 2000x2950	Serranda di taratura ad alette contrapposte
K-317-SP1	R	Alluminio	100	200x350 ÷ 2000x2950	Serranda sovrappressione per espulsione aria
K-317-SP2	R	Alluminio	100	200x350 ÷ 2000x2950	Serranda sovrappressione per immissione aria

Consultare tabella pag. D.230 per verniciature altri colori RAL.

N.B. In sede d'ordine indicare sempre prima la dimensione orizzontale (L) poi quella verticale (H).

Dimensioni [mm]



Accessori



K-16

Controtelaio per fissaggio a muro pag. D.168.

Come ordinare

		K - □ - □ - □ - □ - □
Acciaio	Passo alette 50 mm	305
Acciaio	Passo alette 100 mm	310
Alluminio	Passo alette 50 mm	357
Alluminio	Passo alette 100 mm	317
Senza rete antivoltile		-
Con rete antivoltile		R
Con serranda di taratura		SE
Con serranda di sovrappressione per espulsione aria		SP1
Con serranda di sovrappressione per immissione aria		SP2
Senza comando manuale		-
Con comando manuale frontale per griglie passo 50 fino alla dimensione 710x710		CM8*
Con comando manuale frontale		CM13*
Dimensioni		LxH

* Solo per griglie con serranda di taratura SE.



Stabilimento NIDEC - Cinisello Balsamo (MI), Italia

Canale induttivo modello LPS.

PB-VVK-S



Plenum per diffusori con pannello quadrato, fissaggio a vite centrale, imbocco laterale o superiore.

Materiale:

Lamiera di acciaio.

Finitura:

Zincato.

Fissaggio:

Staffaggio a soffitto tramite barre filettate, squadrette, golfari o in appoggio su controsoffitto.

Utilizzo:

Per diffusori serie VVKR-S, VVKN-S, VVT o di simile costruzione.

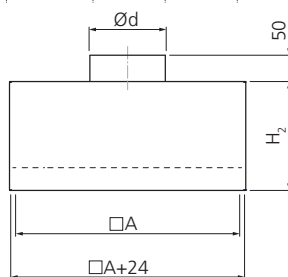
Prezzi

Grandezza	PB-VVK-S-...-S-H-D1-J Isolato estern., imbocco laterale, serranda, equalizzatore		PB-VVK-S-...-S-V-D1-J Isolato estern., imbocco superiore, serranda, equalizzatore		PB-VVK-S-...-S-H-D1 Non isolato, imbocco laterale, serranda, equalizzatore	
	Item	€	Item	€	Item	€
300-160	24826	99 •	24828	99	24964	64 •
400-160	24843	121	24845	121	24972	86
400-200	24859	121 •	24861	121	24980	86 •
500-200	24875	146 •	24877	146	24988	103
600-200	24892	179	24894	179	24996	128
600-250	24908	179 •	24910	179	25007	128 •
600-315	128090	179	128095	179	127981	128
625-315	128091	194	128096	194	127982	139
800-315	128092	279	128097	279	127983	199
825-315	24956	279	24958	279	25031	199

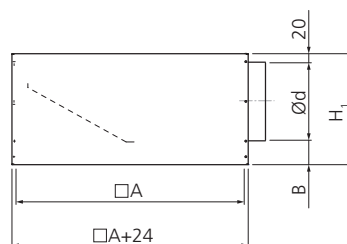
Grandezza	PB-VVK-S-...-S-V-D1 Non isolato, imbocco sup., serranda, equalizzatore		PB-VVK-S-...-E-H-D1 Non isolato, imbocco laterale, serranda		PB-VVK-S-...-E-V-D1 Non isolato, imbocco superiore, serranda	
	Item	€	Item	€	Item	€
300-160	24966	64	24965	55	24967	55
400-160	24974	86	24973	69	24975	69
400-200	24982	86	24981	69	24983	69
500-200	24990	103	24989	79	24991	79
600-200	24998	128	24997	98	24999	98
600-250	25009	128	25008	98	25010	98
600-315	127986	128	127991	98	127996	98
625-315	127987	139	127992	106	127997	106
800-315	127988	199	127993	145	127998	145
825-315	25120	199	25032	145	25121	145

Dimensioni [mm]

Grandezza	∅A	H ₁	H ₂	∅d	B	Grandezza	∅A	H ₁	H ₂	∅d	B
300-160	266	240	200	158	62	600-250	566	330	300	248	62
400-160	366	240	200	158	62	600-315	566	400	300	313	62
400-200	366	280	200	198	62	625-315	591	400	300	313	62
500-200	466	280	200	198	62	800-315	766	400	300	313	67
600-200	566	280	300	198	62	825-315	791	400	300	313	67



PB-VVK-S-...-V



PB-VVK-S-...-H

Come ordinare

PB-VVK-S - □ - □ - □ - □ - □ - □

Grandezza
Senza rete equalizzatrice	E
Con rete equalizzatrice	S ⁽⁵⁾
Imbocco superiore	V
Imbocco laterale	H ⁽⁵⁾
Imbocco senza serranda	-
Imbocco standard con serranda	D1 ⁽⁵⁾
Imbocco a tenuta con serranda tipo Zeus	D2
Non isolato	-
Isolamento interno	I2
Isolamento esterno	J ⁽⁵⁾

(5) Esecuzione standard.

PB-VVK-R



Plenum per diffusori con pannello circolare, fissaggio a vite centrale, imbocco laterale o superiore.

Materiale:

Lamiera di acciaio.

Finitura:

Zincato.

Fissaggio:

Staffaggio a soffitto tramite barre filettate, squadrette, golfari o in appoggio su controsoffitto.

Utilizzo:

Per diffusori serie VVKR-R, VVKN-R o di simile costruzione.

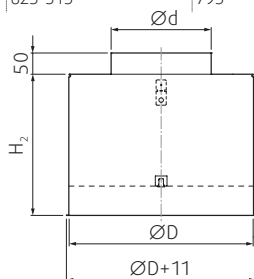
Prezzi

Grandezza	PB-VVK-R-...-S-H-D1-J Isolato estern., imbocco laterale, serranda, equalizzatore		PB-VVK-R-...-S-V-D1-J Isolato estern., imbocco superiore, serranda, equalizzatore		PB-VVK-R-...-S-H-D1 Non isolato, imbocco laterale, serranda, equalizzatore	
	Item	€	Item	€	Item	€
300-160	26208	86	26210	81	26328	71
400-200	26224	104	26226	97	26336	86
500-200	26240	130	26242	122	26344	108
600-200	26256	159	26258	150	26352	132
600-250	26272	159	26274	150	26360	132
625-200	26288	180	26290	169	26368	147
625-250	26304	180	26306	169	26376	147
800-315	127899	250	127921	235	127887	206
825-315	26320	250	26322	235	26384	206

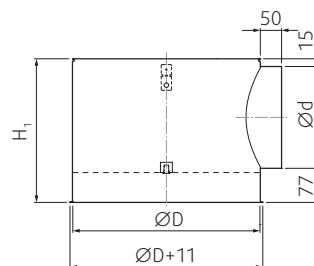
Grandezza	PB-VVK-R-...-S-V-D1 non isolato, imbocco superiore, serranda, equalizzatore		PB-VVK-R-...-E-H-D1 non isolato, imbocco laterale, serranda		PB-VVK-R-...-E-V-D1 non isolato, imbocco superiore, serranda	
	Item	€	Item	€	Item	€
300-160	26330	66	26329	64	26331	60
400-200	26338	80	26337	74	26339	68
500-200	26346	101	26345	86	26347	80
600-200	26354	123	26353	101	26355	94
600-250	26362	123	26361	101	26363	94
625-200	26370	136	26369	113	26371	105
625-250	26378	136	26377	113	26379	105
800-315	127888	190	127889	151	127890	140
825-315	26386	190	26385	151	26387	140

Dimensioni [mm]

Grandezza	ØD	H ₁	H ₂	Ød
300-160	275	250	200	158
400-200	364	290	200	198
500-200	470	290	200	198
600-200	575	290	300	198
600-250	575	340	300	248
625-200	595	290	300	198
625-250	595	340	300	248
800-315	775	405	300	313
825-315	795	405	300	313



PB-VVK-R-...-V



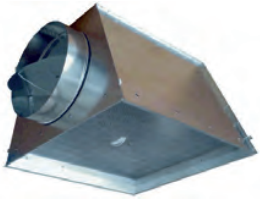
PB-VVK-R-...-H

Come ordinare

	PB-VVK-R - □ - □ - □ - □ - □ - □
Grandezza	...
Senza rete equalizzatrice	E
Con rete equalizzatrice	S ^(s)
Imbocco superiore	V
Imbocco laterale	H ^(s)
Imbocco senza serranda	-
Imbocco standard con serranda	D1 ^(s)
Imbocco a tenuta con serranda tipo Zeus	D2
Non isolato	-
Isolamento interno	I2
Isolamento esterno	J ^(s)

(s) Esecuzione standard.

PB-VVK-U



Plenum componibile per diffusori da soffitto.

Materiale:
Lamiera di acciaio.

Finitura:
Zincato.

Fissaggio:
Staffaggio a soffitto tramite barre filettate, squadrette, golfari o in appoggio su controsoffitto.

Caratteristiche:
Leggero e facilmente trasportabile.
Ingombri ridotti per piccoli magazzini.

Utilizzo:
Per diffusori a imbocco circolare o quadrato.

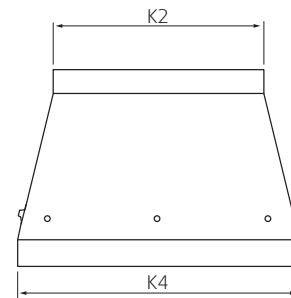
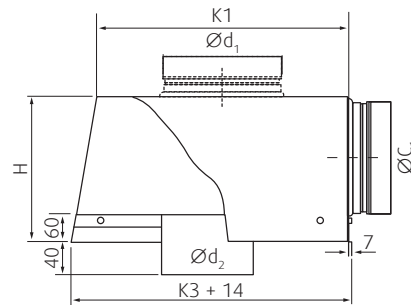
Prezzi

Grandezza	Imbocco canale Ø	PB-VVK-U-I-H-...-S-A Plenum isolato, rete equalizzatrice, raccordo senza guarnizione		PB-VVK-U-0-H-...-S-A Plenum non isolato, rete equalizzatrice, raccordo senza guarnizione	
		Item	€	Item	€
300-160	160	44043	74	63745	59
400-160	160	44044	100	63746	71
400-200	200	44046	102	34358	71
500-200	200	44048	127	63747	93
600-200	200	44049	143	63748	104
600-250	250	44051	149	63749	108

Grandezza	ØC ₁	Ød ₁	Ød ₂	K1	K2	K3	K4	H
300-160	300	158	161	242	185	278	292	250
400-160	400	158	202	340	279	378	392	240
400-200	400	198	252	334	260	378	392	280
500-200	500	158	252	438	375	478	492	250
600-200	600	248	317	528	442	578	592	320
600-250	600	313	317	500	400	578	592	385

Dimensioni [mm]

Grandezza	ØC ₁	Ød ₁	Ød ₂	K1	K2	K3	K4	H
300-160	300	158	161	242	185	278	292	250
400-160	400	158	202	340	279	378	392	240
400-200	400	198	252	334	260	378	392	280
500-200	500	158	252	438	375	478	492	250
600-200	600	248	317	528	442	578	592	320
600-250	600	313	317	500	400	578	592	385



Come ordinare

PB-VVK-U - □ - □ - □ - □ - □ - □ - □

Grandezza - Ø imbocco	...
Non isolato	0 ^(s)
Isolato	I
Senza telaio di montaggio per diff. con vite centrale	(s)
Con telaio di montaggio per diff. con vite centrale*	-R-
Senza rete equalizzatrice	(s)
Con rete equalizzatrice*	-S-
Senza adattatore quadro tondo	(s)
Con adattatore quadro tondo	-U-
Raccordo senza guarnizione	-A ^(s)
Raccordo con guarnizione	-B-
Raccordo con guarnizione, prese di pressione e serranda	-C-

(s) Esecuzione standard.

* Opzioni non selezionabili assieme.



OV-R Valvole di transito fonoassorbenti

Pass the air, stop the noise

- Alti livelli di attenuazione acustica
- Assenza di trafiletti di luce
- Design moderno ed essenziale
- Installazione facile e veloce

Scopri OV-R nel Capitolo Acustica a pag. Q.6

THOR



Plenum per diffusori completo di serranda, prese di pressione e isolamento acustico (sp. 14 mm), imbocco laterale.

Materiale:

Lamiera di acciaio.

Finitura:

Zincato.

Fissaggio:

Staffaggio a soffitto tramite barre filettate, squadrette, golfari o in appoggio su controsoffitto.

Utilizzo:

Per diffusori serie TSF, TSO, KONIKA, TST, CAP-F, CAP-G o di simile costruzione.

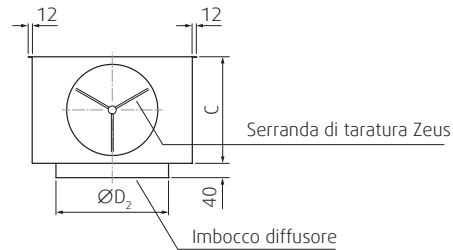
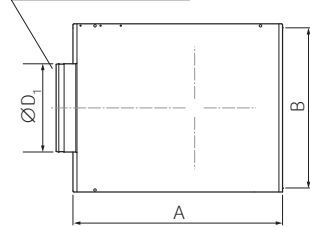
Prezzi

Modello	Item	€	Imbocco tubo flessibile	Imbocco diffusore
THOR-100-125	66758	108	100	125
THOR-125-160	66759	116	125	160
THOR-160-200	66760	139	160	200
THOR-200-250	66761	166	200	250
THOR-250-315	66762	204	250	315
THOR-315-400	66763	270	315	400

Dimensioni [mm] e peso [kg]

Modello	A	B	C	ØD ₁	ØD ₂	Peso
THOR-100-125	300	250	150	99	126	2,5
THOR-125-160	340	250	160	124	161	2,7
THOR-160-200	430	300	195	159	202	4
THOR-200-250	480	350	250	199	252	5,9
THOR-250-315	545	450	300	249	317	8,3
THOR-315-400	600	550	400	314	402	10,5

Imbocco tubo flessibile



AK-6



Plenum di alimentazione per diffusori da grandi altezze con imbocco circolare laterale, completo di serranda.

Materiale:

Lamiera di acciaio.

Finitura:

Zincato.

Modelli:

AK-6 non isolato.

AK-6-E isolato esternamente.

Fissaggio:

Staffaggio a soffitto tramite barre filettate, squadrette, golfari o in appoggio su controsoffitto.

Utilizzo:

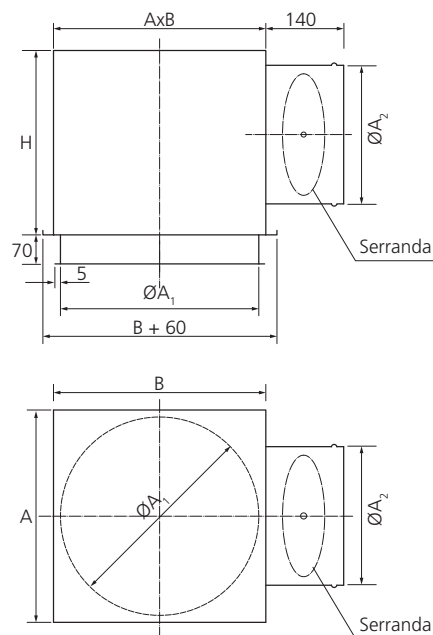
Per diffusori serie BURE, DGV, DGV-K, KDAV, DVP o di simile costruzione.

Prezzi

Grandezza	AK-6-E Plenum isolato esternamente		AK-6 Plenum non isolato	
	Item	€	Item	€
160	141699	141	138105	111
200	117235	141	117230	111
250	117236	151	117231	123
315	83740	169	83028	136
355	139577	186	88894	149
400	117237	186	117232	149
500	117238	201	117233	161
630	117239	277	84971	201
800	117240	356	117234	280

Dimensioni [mm]

Grandezza	$\varnothing A_1$	AxB	H	$\varnothing A_2$
160	162	185x185	220	123
200	202	225x225	260	158
250	252	275x275	300	198
315	317	340x340	350	248
355	357	380x380	420	313
400	402	425x425	460	352
500	503	525x525	500	398
630	633	655x655	600	498
800	803	825x825	600	2x498



Accessori

**ZEUS**

Serranda regolazione con prese pressione.

AK-7



Plenum di alimentazione per diffusori con imbocco circolare laterale, senza serranda (da prevedere come accessorio).

Materiale:

Lamiera di acciaio.

Finitura:

Zincato.

Modelli:

AK-7 non isolato.

AK-7-I isolato internamente.

AK-7-E isolato esternamente.

Fissaggio:

Staffaggio a soffitto tramite barre filettate, squadrette, golfari o in appoggio su controsoffitto.

Utilizzo:

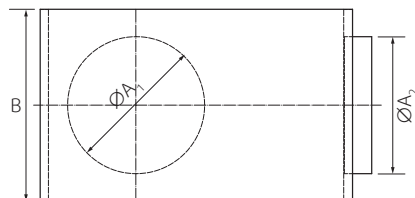
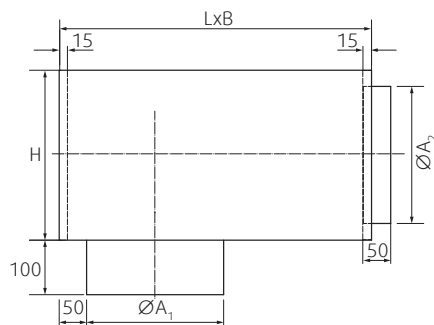
Per diffusori serie DFRE, 43-SF, K44, K44-TS, TSF, TSO, TST, KONIKA, CAP-F, CAP-G o di simile costruzione.

Prezzi

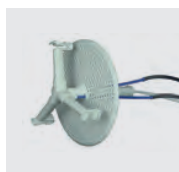
Grandezza	AK-7-E Plenum isolato esternamente		AK-7-I Plenum isolato internamente		AK-7 Plenum non isolato	
	Item	€	Item	€	Item	€
100	84939	126	117246	126	84874	86
125	82430	126	117247	126	84924	86
150	88900	126	88901	126	87218	86
160	82170	126	117248	126	81079	86
200	82169	156	117249	156	81080	106
250	82168	181	117250	181	82915	121
300	92100	206	141704	206	92101	136
315	117243	206	117251	206	83542	136
355	117244	232	117252	232	117241	156
400	117245	257	117253	257	117242	176
450	140691	280	140694	280	139830	200
500	140692	318	140695	318	139831	228
630	140693	404	140696	404	140690	309

Dimensioni [mm]

Grandezza	$\varnothing A_1$	$\varnothing A_2$	B	L	H
100	102	98	370	240	220
125	127	123	370	240	220
150	152	148	370	240	220
160	162	158	370	240	220
200	202	198	470	300	260
250	252	248	570	350	310
300	302	298	625	450	370
315	317	313	625	450	370
355	357	353	650	550	430
400	402	398	680	600	430
450	452	448	730	650	510
500	503	498	780	700	600
630	633	628	710	830	730



Accessori



ZEUS
Serranda
regolazione con
prese pressione



TUNE-R-B
Serranda circolare di
regolazione
pag. D.185.

PLK-50



Plenum per diffusori con pannello quadrato, imbocco laterale.

Materiale:

Lamiera di acciaio.

Finitura:

Zincato.

Modelli:

PLK-50 non isolato.

PLK-50-I isolato internamente.

PLK-50-E isolato esternamente.

Fissaggio:

Staffaggio a soffitto tramite barre filettate, squadrette, golfari o in appoggio su controsoffitto.

Utilizzo:

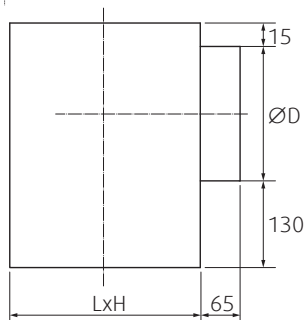
Per diffusori quadrati serie 50-FR o di simile costruzione.

Prezzi

Dimensioni LxH	PLK-50-E Plenum isolato esternamente		PLK-50-I Plenum isolato internamente		PLK-50 Plenum non isolato	
	Item	€	Item	€	Item	€
150X150	83303	56	81967	56	84876	46
225X225	83304	68	81966	68	84875	54
300X300	81094	80	83274	80	82083	62
375X375	82064	92	83275	92	82428	70
450X450	121728	104	83356	104	121711	78
525X525	121731	116	121744	116	121714	88
600X600	121735	132	121748	132	121718	96
225X150	121719	62	121736	62	87177	50
300X150	121720	68	121737	68	87178	54
300X225	121721	74	121738	74	87179	58
375X150	121722	74	87183	74	87180	58
375X225	121723	80	87184	80	87181	62
375X300	121724	86	88888	86	87182	66
450X225	121725	86	121739	86	121708	66
450X300	121726	92	121740	92	121709	70
450X375	121727	98	121741	98	121710	74
525X225	121729	92	121742	92	121712	70
525X300	121730	98	121743	98	121713	74
600X300	121732	104	121745	104	121715	78
600X375	121733	110	121746	110	121716	82
600X450	121734	116	121747	116	121717	88

Dimensioni [mm]

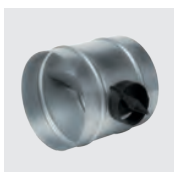
LxH	ØD	A
150X150	123	280
225X225	158	305
300X300	198	355
375X375	198	355
450X450	248	405
525X525	313	455
600X600	313	455
225X150	123	280
300X150	158	305
300X225	158	305
375X150	158	305
375X225	198	355
375X300	198	355
450X225	198	355
450X300	198	355
450X375	248	405
525X225	248	405
525X300	248	405
600X300	313	455
600X375	313	455
600X450	313	455



Accessori



ZEUS
Serranda regolazione con prese pressione



TUNE-R-B
Serranda circolare di regolazione pag. D.185.

K-PD-Z



Plenum per bocchette e griglie, imbocco laterale o superiore.

Materiale:

Lamiera di acciaio. Versione -I/E con isolamento in polietilene.

Finitura:

Zincato.

Modelli:

K-PD-Z-...-1 plenum non isolato con imbocco posteriore (standard).

K-PD-Z-...-2 plenum non isolato con imbocco laterale sul lato corto.

K-PD-Z-...-3 plenum non isolato con imbocco laterale sul lato lungo.

Versione -I isolato internamente.

Versione -E isolato esternamente.

Fissaggio:

A murare.

Caratteristiche:

Raccordo tra bocchette e griglie al sistema di distribuzione dell'aria. Riduzione delle velocità ed equalizzazione del flusso d'aria in mandata. La versione isolata garantisce la riduzione delle rumorosità e l'assenza di produzione di condensa.

Utilizzo:

Per bocchette e griglie serie NOVA o di simile costruzione.

Prezzi

Grandezza LxH [mm]	ØD posteriore -1 (s) [mm]	K-PD-Z-I-1 Plenum isolato internamente		K-PD-Z-E-1 Plenum isolato esternamente		K-PD-Z-1 Plenum non isolato	
		Item	€	Item	€	Item	€
200x100	100	84292	54	83666	54	81099	42 •
200x150	125	92102	54	92103	54	83009	42 •
200x200	150	84293	64	120992	64	83659	52
300x100	100	82063	54	82503	54	80140	42 •
300x150	125	83411	54	83785	54	80142	42 •
300x200	150	84294	64	84922	64	80143	52 •
300x300	200	84295	73	120996	73	84266	60
400x100	100	84296	54	120997	54	82003	42 •
400x150	125	82249	54	120998	54	82004	42 •
400x200	150	84297	64	120999	64	80144	52 •
400x300	200	84298	73	121000	73	81100	60
400x400	315	84299	80	121001	80	81091	64
500x100	100	82183	60	121002	60	84911	48
500x150	125	84300	63	121003	63	84267	51
500x200	150	81098	70	121004	70	84268	56 •
500x300	200	84301	80	121005	80	84269	64 •
500x400	315	121021	80	121006	80	82065	64
500x500	400	84302	82	121007	82	84270	67
600x100	100	84304	63	121009	63	84274	51
600x150	125	83499	63	82792	63	84275	51
600x200	150	84937	70	121011	70	84276	56
600x300	200	84305	80	121012	80	84277	64
600x400	315	84306	82	121013	82	84278	67
600x500	400	84307	82	121014	82	84279	67
600x600	400	92104	82	82418	82	82396	67
800x100	100	84308	70	121015	70	84280	56
800x150	150	84309	70	121016	70	84281	56
800x200	200	84310	70	121017	70	84282	56
800x300	250	84311	84	121018	84	84283	69
800x400	315	84312	82	121019	82	84284	67
800x500	400	84313	87	121020	87	84285	72
1000x150	150	84286	84	120986	84	84260	69
1000x200	200	84287	84	120987	84	84262	69
1000x300	250	84288	87	120988	84	84263	69
1000x400	315	84289	87	120989	87	84264	72
1000x500	400	84290	87	120990	87	84265	72
563x563	200	88902	82	82259	82	82720	67
563x563	250	88903	82	88889	82	82586	67
563x563	315	88904	82	88890	82	82611	67
563x563	400	88905	82	88891	82	82728	67

Esecuzione con imbocco laterale (versione 2 e 3): listino + 25%.

Esecuzione con più imbocchi: + 20 € ogni imbocco supplementare.

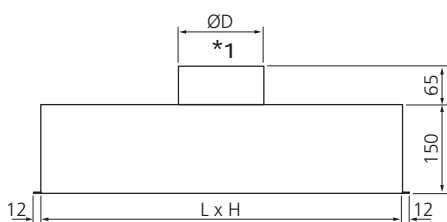
Esecuzione con imbocco ovale: listino + 25%.

Esecuzione con attacco fuori standard: listino + 25%.

(s) Esecuzione standard.

Dimensioni [mm]

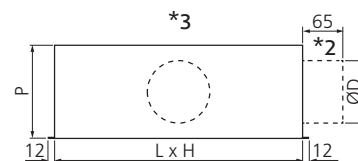
ØD imbocco	100	125	150	200	250	315	400
P	150	150	200	250	300	380	450



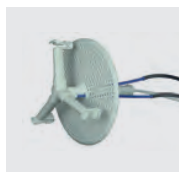
*1 imbocco posteriore (standard)

*2 imbocco laterale lato corto

*3 imbocco laterale lato lungo.



Accessori



ZEUS
Serranda
regolazione con
prese pressione



K-507-SP
Regolatore
di portata ad
assorbimento
acustico
pag. Q.2.

Come ordinare

K-PD - □ - □ - □ - □

Plenum non isolato	Z ^(s)
Plenum isolato internamente	Z-I
Plenum isolato esternamente	Z-E
Imbocco posteriore	1 ^(s)
Imbocco laterale sul lato corto	2
Imbocco laterale sul lato lungo	3
Dimensioni	LxH
Diametro imbocco standard (come da tabella)	^(s)
Diametro imbocco non standard (specificare diametro)	...

(s) Esecuzione standard.

Esempio:

Plenum con imbocco posteriore standard, isolato esternamente, dimensioni L=300 x H=100 mm.
K-PD-Z-E-1 300x100; Item 82503.



Showroom BISAZZA

Diffusori modello KDA-K.

Tubi flessibili



Tubi flessibili per distribuzione aria.

Modelli:

A-71 in alluminio/poliestere antistrappo.
I-26 in alluminio/poliestere antistrappo, isolato con materassino in fibra di vetro sp. 25 mm e protetto con guaina esterna anticondensa in alluminio.

COMBICLIMA AP in alluminio/poliestere antistrappo interno accoppiato ad un resistente foglio esterno in PVC.

ACUSTIC S-26 in alluminio/poliestere antistrappo, isolato con materassino in fibra di vetro sp. 25 mm separato da film in polietilene per evitare lo sfibramento nel flusso d'aria del materiale isolante e protetto con guaina anticondensa in alluminio.

A richiesta versione ACUSTIC S-26 con isolamento in materassino in poliestere sp. 25 mm.

Prezzi

Grandezza Ø	A-71		I-26		COMBICLIMA AP		ACUSTIC S-26	
	Item	€/m	Item	€/m	Item	€/m	Item	€/m
82	83407	2,15	81697	6,19	-	-	81545	6,74
102	80801	1,92	80811	5,46	80822	3,87	82691	6,65
127	80802	2,25	80812	6,35	80823	4,60	80799	7,61
152	80803	2,92	80813	7,10	80824	5,40	80800	8,53
160	80804	3,00	80814	7,39	80825	5,71	82001	8,67
180	81693	3,42	80815	8,87	-	-	82719	10,38
203	80805	3,91	80816	8,78	80826	7,25	80798	9,39
229	83894	4,74	83273	11,39	83896	8,35	82182	12,49
254	80806	4,99	80817	11,08	80827	9,23	82692	11,58
305	81536	6,02	81553	13,68	80830	11,23	83405	15,40
315	80807	6,28	80818	13,98	80828	11,99	82697	15,56
356	80808	8,20	80819	16,14	82499	13,71	83351	18,14
406	80809	9,77	80820	18,74	80829	16,25	82891	22,82
457	87185	13,92	83895	26,70	83481	20,02	-	-
508	80810	15,54	80821	28,17	82998	24,11	83897	29,46

Tubi flessibili acquistabili in rotoli da 10 m.

Dati tecnici

Descrizione	A-71	I-26
Temperatura di esercizio [°C]	-30 ÷ +140	-30 ÷ +140
Velocità massima dell'aria [m/s]	30	30
Massima pressione di esercizio [Pa]	2500	2500
Lunghezza standard del tubo esteso [m]	10	10
Materiale	Alluminio+poliestere	Alluminio+poliestere+isolante
Composizione	5 strati	5+3 strati+isolante
Spessore [µ] + [mm]	45	31+3+25
Densità isolamento [kg/m³]	-	25
Colore	Alluminio	Alluminio
Reazione al fuoco	Classe 1	Classe 1-1
N. certificazione	CSI/0022/01/RF (2001)	CSI/0023/01/RF (2001)
N. omologazione ministeriale	MI674C20CD100008	MI674C20CD1-100010
Dichiarazione di conformità: EN 13501-1	B s1 d0	B s1 d0

Descrizione	COMBICLIMA AP	ACUSTIC S-26
Temperatura di esercizio [°C]	-30 ÷ +140	-30 ÷ +140
Velocità massima dell'aria [m/s]	30	30
Massima pressione di esercizio [Pa]	2500	2500
Lunghezza standard del tubo esteso [m]	10	10
Materiale	Alluminio+poliestere+PVC	Alluminio+poliestere+isolante
Composizione	6 strati	5+1+3 strati+isolante
Spessore [µ] + [mm]	145	45+31[µ]+25[mm]
Densità isolamento [kg/m³]	-	16
Colore	Antracite	Alluminio
Reazione al fuoco	Classe 1	Classe 1-1
N. certificazione	MI674C20D1000 13	MI674C20D1-1000 14
N. omologazione ministeriale	RF/3084-2005	RF/3082-2005
Dichiarazione di conformità: EN 13501-1	-	B s1 d0

Accessori tubi flessibili



KN-646 nastro autoadesivo in laminato di alluminio ricotto spessore 40 µ.

KN-616 nastro autoadesivo in cotone impregnato con polietilene.

KN-606 nastro autoadesivo in PVC nero.

FASCETTA stringitubo in piattina di acciaio Inox con fermaglio a vite senza fine.

FASCETTA NYLON in piattina di nylon per tubi fino a 200 mm di diametro (per diametri maggiori unire più fascette).

Prezzi

Nastri autoadesivi

Modello	Item	€	Altezza [mm]	Lunghezza [m]	Confezioni [pz.]
KN-646	80855	13 •	50	46	24
KN-646	80856	19 •	75	46	16
KN-616	80853	11 •	50	50	24
KN-606	82005	14,5 •	40	25	24

Fascette in acciaio Inox

Modello	Item	€/confezione	Applicazione	Confezioni [pz.]
Fascetta acciaio Inox 60-135	80831	1,84 •	Per diametri da 60 a 135 mm	100
Fascetta acciaio Inox 60-170	80832	2 •	Per diametri da 60 a 170 mm	100
Fascetta acciaio Inox 60-215	80833	2,34 •	Per diametri da 60 a 215 mm	100
Fascetta acciaio Inox 60-325	80834	2,85 •	Per diametri da 60 a 325 mm	100
Rotolo acciaio Inox 25 m	82276	42 •	Per tubi di qualsiasi diametro	1
Morsetti	80836	54 •	Morsetto di chiusura	50

Fascette nylon

Modello	Item	€/confezione	Applicazione	Confezioni [pz.]
Fascetta nylon 100	81659	39 •	Per tubi con diametro max. 100 mm	100
Fascetta nylon 158	80837	77 •	Per tubi con diametro max. 158 mm	100
Fascetta nylon 200	80838	95 •	Per tubi con diametro max. 200 mm	100
Pinza tendifascette	80839	74 •		1

Raccordi di derivazione



Raccordi di derivazione in alluminio per la realizzazione dello stacco circolare.

Prezzi

Modello	Item	€/cad	Confezione [pz.]
KK-62-R 100	82441	8 •	1
KK-62-R 125	87202	10 •	1
KK-62-R 150	81844	13 •	1
KK-62-R 160	82516	13 •	1
KK-62-R 180	82425	15 •	1
KK-62-R 200	81845	15 •	1
KK-62-R 250	81843	19 •	1
KK-62-R 300	81846	25 •	1
KK-62-R 350	84913	25 •	1

TUNE-R-B



Serrande di regolazione per canali circolari con comando manuale in plastica.

Materiale:

Cassa e pala in lamiera di acciaio. Su richiesta versioni in AISI 304 e AISI 316. Levismi in ABS.

Finitura:

Zincata.

Fissaggio:

Tramite fascette.

Caratteristiche:

Classe di tenuta A1. Temperatura massima di esercizio 80°C. Pressione massima del condotto 500 Pa. Rapido collegamento con canali circolari.

Utilizzo:

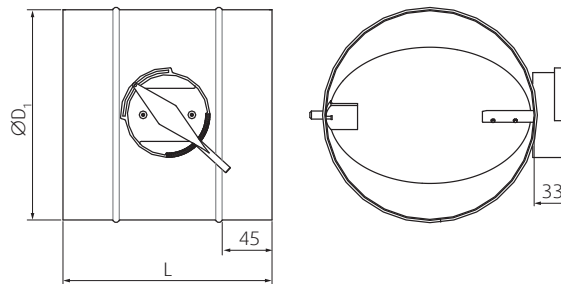
Bilanciamento e regolazione a canale della portata d'aria. Idonee sia per la mandata che per la ripresa dell'aria.

Prezzi

Modello	Item	€
TUNE-R-100-B	311900	28 •
TUNE-R-125-B	311901	29 •
TUNE-R-140-B	312244	31
TUNE-R-150-B	312245	32 •
TUNE-R-160-B	311902	32 •
TUNE-R-180-B	312246	34
TUNE-R-200-B	311903	36 •
TUNE-R-225-B	312247	37
TUNE-R-250-B	311904	39 •
TUNE-R-280-B	312256	50
TUNE-R-315-B	311905	54 •
TUNE-R-355-B	313292	59

Dimensioni [mm]

Ød ₁	L
100	200
125	200
140	200
150	200
160	200
180	200
200	200
225	200
250	200
280	300
315	300
355	300



TUNE-R



Serrande di regolazione per canali circolari con comando manuale o motorizzato, complete di guarnizioni di tenuta.

Materiale:

Cassa e pala in lamiera di acciaio, guarnizioni in gomma nera. A richiesta AISI 304/316.

Finitura:

Zincata.

Modelli:

TUNE-R-...-1 serranda con classe di tenuta A1.

TUNE-R-...-2 serranda con classe di tenuta C1.

TUNE-R-...-3 serranda con classe di tenuta C4. Classi di tenuta testate secondo EN 1751.

Fissaggio:

Tramite fascette o a innesto con guarnizioni in gomma a tenuta.

Caratteristiche:

Possibile isolamento esterno fino a 50 mm. Serranda può essere fornita con regolazione manuale o motorizzata. Versione motorizzata con o senza ritorno a molla per completa chiusura in caso di interruzione dell'alimentazione. Versione motorizzata con indicatore di posizione integrato. Temperatura massima di esercizio 100°C. Pressione massima del condotto 1000 Pa. Realizzate con materiali a ritardo di fiamma.

Utilizzo:

Bilanciamento e regolazione a canale della portata d'aria. Idonee sia per la mandata che per la ripresa dell'aria.

Prezzi

Grandezza Ø	TUNE-R-...-1-...			TUNE-R-...-2-...			TUNE-R-...-3-...		
	H*1 Item	M0*2 Item	€	H*1 Item	M0*2 Item	€	H*1 Item	M0*2 Item	€
80	313249	313262	53	312690	312002	66	313226	42821	68
100	313250	312261	54	312691	312276	67	313227	42822	78
125	313251	312262	56	312692	312277	69	313228	42823	80
140	313252	313263	56	313270	313277	69	313282	313287	80
160	313253	312263	57	312693	312278	70	313229	42824	82
180	313254	313264	59	313271	313278	73	313283	313288	84
200	313255	312264	60	312694	312279	73	313230	42825	85
225	313256	313265	64	313272	313279	78	313284	313289	92
250	313257	312265	68	312695	312416	85	313231	42826	99
280	313258	313266	81	313273	313280	95	313285	313290	103
315	46647	312266	86	312696	312418	105	313232	42827	120
355	312257	312267	91	312697	312423	108	313233	42828	126
400	312258	312273	132	312698	312492	154	313234	42829	172
450	312259	312274	157	312941	312493	182	313235	42830	193
500	312260	312275	172	312942	312494	195	313236	42831	215
560	313259	313267	216	313224	312658	246	313237	42832	259
630	313260	313268	238	313225	312689	265	313238	42800	287
710	313261	313269	264	313274	313281	301	313286	313291	316

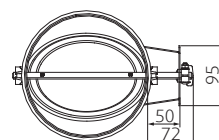
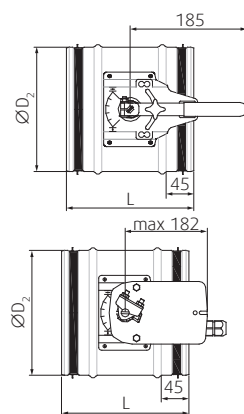
*1 H = con comando manuale; *2 M0 = con predisposizione attuatore.

Dimensioni [mm]

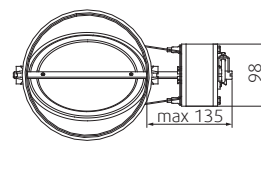
ØD ₂	L
80	200
100	200
125	200
140	200
160	200
180	200
200	200
250	200

ØD ₂	L
280	300
315	300
355	300
400	300

ØD ₂	L
450	400
500	400
560	400
630	400
710	400



TUNE-R-H (manuale)



TUNE-R-M... (motorizzata)

Come ordinare

Dimensione [mm]	TUNE-R - □ - □ - □ - □ - □
80...710	80...710
Classe di tenuta A1	1
Classe di tenuta C1	2
Classe di tenuta C4	3
Comando manuale	H
Predisposizione attuatore	M0
Attuatore 230V	M1
Attuatore 24V	M2
Attuatore 24V 0-10V DC	M3
Attuatore 230V ritorno molla	M4
Attuatore 24V ritorno molla	M5
Attuatore 24V 0-10V DC ritorno molla	M6
Acciaio Inox AISI 304	A-304
Acciaio Inox AISI 316	A-316

TUNE-R-EX



Ex II 2/- G IIC

Serrande di regolazione circolari a tenuta con regolazione manuale certificata ATEX.

Materiale:

Lamiera di acciaio. A richiesta AISI 304/316.

Finitura:

Zincata.

Modelli:

TUNE-R-EX-...-1 serranda con classe di tenuta A1.

TUNE-R-EX-...-2 serranda con classe di tenuta C1.

TUNE-R-EX-...-3 serranda con classe di tenuta C4. Classi di tenuta testate secondo EN 1751.

Fissaggio:

Tramite fascette o a innesto con guarnizioni in gomma a tenuta.

Caratteristiche:

Serranda fornita con regolazione manuale o motorizzabile. Realizzate con materiali a ritardo di fiamma. Classificazione ATEX: II 2/-G IIC secondo norme STN EN 13463-1: 2009 e 13463-5: 2011. Certificato ATEX n° FTZU 13 ATEX 004.

Utilizzo:

Bilanciamento e regolazione a canale della portata d'aria. Idonee sia per la mandata che per la ripresa dell'aria. Per ambienti potenzialmente esplosivi.

Prezzi

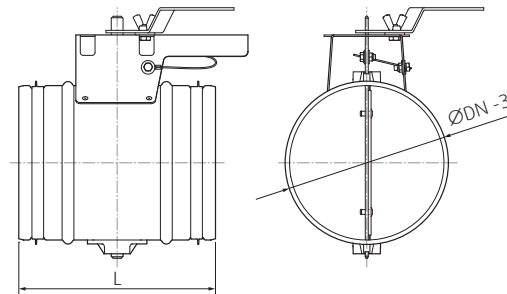
Grandezza Ø	TUNE-R-EX-...-3-H*1		TUNE-R-EX-...-3-M0*2	
	Item	€	Item	€
80	46983	125	46995	125
100	46984	127	46996	127
125	46985	133	46997	133
140	46986	136	46998	136
160	46987	141	46999	141
180	46988	148	47563	148
200	69455	153	69460	153
225	47625	186	47626	186
250	69456	186	69461	186
280	46989	219	47564	219
315	69457	245	69462	245
355	46990	275	47585	275
400	69458	361	69463	361
450	46991	438	47587	438
500	69459	477	69464	477
560	46992	585	47588	585
630	46993	664	47589	664
710	46994	772	47590	772

*1 H = con comando manuale; *2 M0 = con predisposizione attuatore.

Dimensioni [mm]

DN	L
80	200
100	200
125	200
140	200
160	200
180	200
200	200
250	200
280	300

DN	L
315	300
355	300
400	300
450	400
500	400
560	400
630	400
710	400

**Come ordinare**

TUNE-R-EX - □ - □ - □ - □ - □	
Dimensione [mm]	80...710
Classe di tenuta A1	1
Classe di tenuta C2	2
Classe di tenuta C4	3
Manuale	H
Predisposizione attuatore	M0
Acciaio Inox AISI 304	A-304
Acciaio Inox AISI 316	A-316



Centro commerciale GLI ORSI - Biella, Italia

Diffusori a ugello DF-49-TR - pag. D.90.

SPI SPM



Serrande di regolazione ad iride, complete di prese di pressione DOP per taratura.

Materiale:

Lamiera di acciaio.

Finitura:

Zincata.

Modelli:

SPI serranda a iride.

SPM serranda a iride con chiusura maggiorata.

Fissaggio:

Tramite fascette.

Caratteristiche:

Flusso dell'aria equalizzato che permette l'installazione in prossimità di diffusori. Assenza di turbolenze nel flusso per un preciso bilanciamento degli impianti. Prese di DOP che consentono il controllo del flusso di aria. Minimo livello di rumorosità generato rispetto a serrande con pala o alette contrapposte.

Utilizzo:

Bilanciamento e regolazione a canale della portata d'aria. Idonee sia per la mandata che per la ripresa dell'aria.

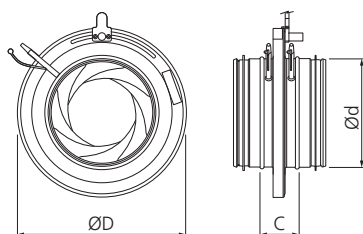
Prezzi

Grandezza	SPI-...-C Comando manuale		SPM-... Comando manuale		SPM-F-...-LM230A Motore 230 V on/off		SPM-F-...-LM24A Motore 24 V on/off		SPM-F-SR-...-LM24A Motore proporzionale 24 V 0 ÷ 10 V DC	
	Item	€	Item	€	Item	€	Item	€	Item	€
80	7621	83	-	-	-	-	-	-	-	-
100	6750	83	-	-	-	-	-	-	-	-
125	6751	89	-	-	-	-	-	-	-	-
150	6752	92	-	-	-	-	-	-	-	-
160	6753	92	6257	186	6356	1.188	6357	1.188	6364	1.569
200	6754	103	6253	201	6358	1.219	6359	1.219	6365	1.589
250	6755	158	6254	276	6360	1.397	6361	1.397	6326	1.898
300	6756	221	6238	367	-	-	-	-	-	-
315	6757	221	6255	367	6362	1.428	6363	1.428	6327	1.929
400	6758	481	6256	671	-	-	-	-	-	-
500	7625	873	-	-	-	-	-	-	-	-
630	7626	1066	-	-	-	-	-	-	-	-
800	6881	2.515	-	-	-	-	-	-	-	-

Dimensioni [mm]

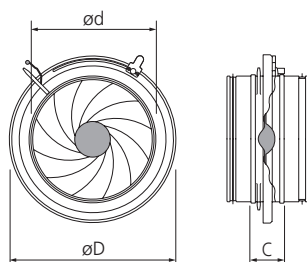
SPI

Modello	Ød	ØD	C
SPI 080	79	134	58
SPI 100	99	163	48
SPI 125	124	210	50
SPI 150	149	230	50
SPI 160	159	230	52
SPI 200	199	285	58
SPI 250	249	333	90
SPI 300	299	405	56
SPI 315	314	406	90
SPI 400	399	560	90
SPI 500	499	644	90
SPI 630	629	811	90
SPI 800	798	1015	70



SPM

Modello	Ød	ØD	C
SPM 160	159	230	60
SPM 200	199	285	62
SPM 250	249	333	62
SPM 300	299	406	63
SPM 315	314	406	63
SPM 400	399	560	70



Accessori

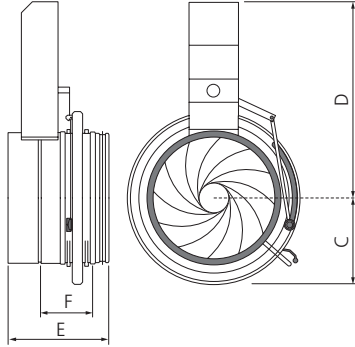


RLL sportello di ispezione.

Dimensioni [mm]

SPM-F

Modello	E	F	C	D
SPM-F 160	200	135	116	265
SPM-F 200	210	135	143	285
SPM-F 250	210	130	167	365
SPM-F 315	210	130	203	408



Selezione rapida

[m³/h]	0	100	200	300	400	500	600	700	800	1000	2000	3000	4000	6000	8000	10000	12000	14000	
SPI 080		50-200																	
SPI 100			100-300																
SPI 125				200-400															
SPI 160					300-1000														
SPI 200						400-1500													
SPI 250							700-2000												
SPI 315								1000-3000											
SPI 400									1500-4000										
SPI 500										1000-5000									
SPI 630											1500-9000								
SPI 800												3500-14000							
SPM 160			200-400																
SPM 200				300-700															
SPM 250						700-1500													
SPM 300							700-1500												
SPM 315								1000-3000											
SPM 400									1500-4000										

Come ordinare

SP - □ - □ - □ - □ - □

Chiusura standard	I
Chiusura maggiorata	M
Manuale	-
Motorizzazione on/off (solo per modello SPM)	F
Motorizzazione proporzionale (solo per modello SPM)	F-SR
Grandezza [mm]	080...800
Classe C di tenuta cassa (solo per modello SPI)	C
Motore 230V AC (solo per modello SPM)	LM230A
Motore 24V AC/DC (solo per modello SPM)	LM24A



Ferrovie Nord, collegamento ferroviario Saronno-Malpensa

Sistema silenziante a setti fonoassorbenti mobili, su binari.

K-505



Serrande di regolazione a movimento contrapposto mediante ingranaggi interni. Passo alette 50 mm.

Materiale:

Lamiera di acciaio. Su richiesta versioni in acciaio Inox AISI 304 e AISI 316L.

Costruzione:

Telaio in lamiera d'acciaio zincata, spessore 1,0 mm. Alette tamburate in lamiera d'acciaio zincata, spessore 0,4+0,4 mm, passo alette 50 mm. Perno standard motorizzabile da 45 mm. Ingranaggi interni di comando in nylon. Perna di comando diametro 8 mm zincati. Battute adesive 15x4 in polietilene espanso.

Fissaggio:

A canale tramite flange.

Caratteristiche:

Prove delle perdite di carico eseguite secondo la normativa ISO 7244 presso l'Istituto Giordano (Rapporto di prova N.136363). Prove del rumore autogenerato eseguite secondo la normativa UNI EN 25135 presso l'Istituto Giordano (Rapporto di prova N.148829).

Utilizzo:

Bilanciamento e regolazione a canale della portata d'aria.

Accessori



Comandi manuali e attuatori elettrici pag. D.201.

Prezzi

L→ H↓ [mm]	110	160	210	260	310	360	410	460	510	560	610	660	710	760	810
110	26	26	27	28	29	30	31	31	32	33	34	35	36	36	37
160	34	35	35	36	37	38	39	40	40	41	42	43	44	45	45
210	42	43	44	45	46	47	48	49	50	51	52	53	54	55	56
260	50	51	52	53	54	55	56	57	58	59	60	61	62	63	64
310	59	60	61	62	63	64	65	66	67	68	70	71	72	73	74
360	67	68	69	70	71	72	73	74	76	77	78	79	80	81	82
410	75	76	78	79	80	81	83	84	85	86	87	89	90	91	92
460	83	85	86	87	88	89	91	92	93	94	96	97	98	99	100
510	92	93	95	96	97	99	100	101	103	104	105	107	108	109	111
560	100	101	103	104	105	107	108	109	111	112	113	115	116	117	119
610	108	110	111	113	114	116	117	119	120	122	123	124	126	127	129
660	117	118	120	122	123	125	126	128	130	131	133	134	136	137	139
710	125	127	129	130	132	134	136	137	139	141	142	144	146	148	149

Dimensioni intermedie: Prezzo listino dimensione superiore + 60 €.

Flange non standard + 60 €.

Perno di comando Ø 12 mm + 25 €.

Prodotto a stock comprensivo di CM9: Prezzo listino + 6 €.

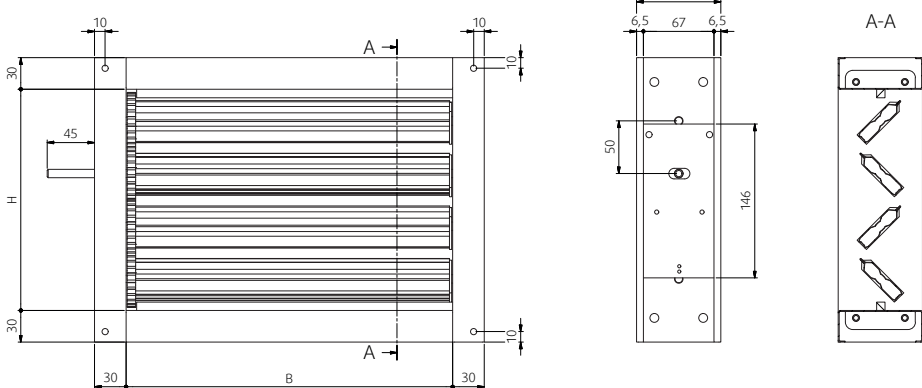
Guarnizione adesiva sulle alette: + 10%.

Serranda acciaio Inox AISI 304: prezzo listino zincato x 3.

Serranda acciaio Inox AISI 316: prezzo listino zincato x 3,5.

N.B. In sede d'ordine indicare sempre prima la dimensione orizzontale (L) poi quella verticale (H). Prodotto a stock comprensivo di CM9: prezzo listino +6€.

Dimensioni [mm]



Perdite di carico e rumore generato

Test perdite di carico e rumore generato secondo ISO 7244. Test rumore autogenerato eseguito secondo UNI EN 25135.

V [m/s]	Apertura 0°		Apertura 30°		Apertura 60°	
	Δp [Pa]	L _v [dB(A)]	Δp [Pa]	L _v [dB(A)]	Δp [Pa]	L _v [dB(A)]
1	< 5	< 20	< 5	< 20	14	24
2	< 5	23	< 5	25	56	44
3	< 5	33	7	37	130	58
4	5	42	12	44	230	67
5	9	48	20	52	360	74
6	13	53	29	57	550	80
7	18	58	39	62	650	84
8	22	62	50	66	1000	88
9	27	65	64	69	> 1000	92
10	35	68	80	72	> 1000	95

K-509



Serrande leggere di regolazione a movimento contrapposto mediante levismi esterni. Passo alette 100 mm.

Materiale:

Lamiera di acciaio. Su richiesta versioni in acciaio Inox AISI 304 e AISI 316L.

Costruzione:

Telaio in lamiera d'acciaio zincata, spessore 1,0 mm. Alette tamburate in lamiera d'acciaio zincata, spessore 0,5+0,5 mm (0,6+0,6 mm per base superiore a 1,0 m), passo alette 100 mm. Perno standard motorizzabile da 100 mm. Levismi esterni di comando zincati. Boccole in nylon resistenti fino a 70°C. Perni di comando diametro 12 mm zincati.

Dimensioni fabbricabili:

Da 200x210 mm a 1700x2010 mm.

Fissaggio:

A canale tramite flange.

Caratteristiche:

Prove delle perdite di carico eseguite secondo la normativa ISO 7244 presso l'Istituto Giordano (Rapporto di prova N.136363). Prove del rumore autogenerato eseguite secondo la normativa UNI EN 25135.

Utilizzo:

Bilanciamento e regolazione a canale della portata d'aria.

Prezzi

L→ ↓H [mm]	200	250	300	350	400	450	500	550	600	650	700
	€	€	€	€	€	€	€	€	€	€	€
210	56	63	63	70	70	76	76	81	81	88	88
310	69	77	77	85	85	92	92	98	98	105	105
410	83	92	92	100	100	109	109	114	114	123	123
510	96	106	106	116	116	125	125	131	131	140	140
610	107	118	118	128	128	137	137	148	148	158	158
710	120	132	132	142	142	153	153	164	164	175	175
810	129	142	142	154	154	165	165	177	177	188	188
910	142	156	156	168	168	180	180	193	193	205	205
1010	155	169	169	183	183	196	196	209	209	222	222
1110	167	183	183	197	197	211	211	225	225	239	239
1210	180	197	197	212	212	227	227	242	242	256	256
1310	193	210	210	226	226	242	242	258	258	273	273
1410	205	224	224	241	241	257	257	274	274	290	290
1510	219	239	239	257	257	275	275	292	292	310	310
1610	232	253	253	272	272	291	291	309	309	327	327
1710	245	268	268	287	287	306	306	326	326	344	344
1810	257	281	281	301	301	321	321	341	341	361	361
1910	271	295	295	316	316	337	337	358	358	379	379
2010	285	307	307	329	329	351	351	373	373	394	394

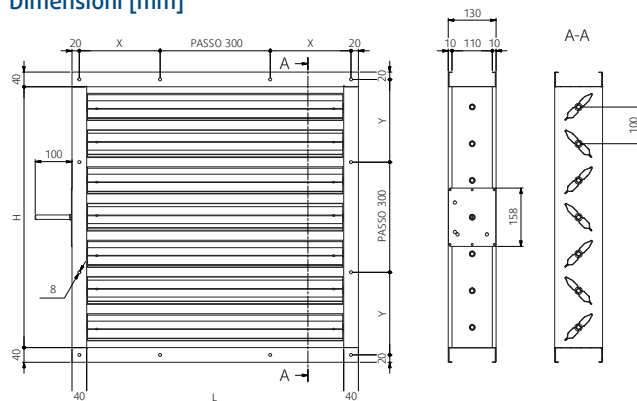
L→ ↓H [mm]	750	800	900	1000	1100	1200	1300	1400	1500	1600	1700
	€	€	€	€	€	€	€	€	€	€	€
210	94	94	98	105	111	118	125	131	138	145	151
310	113	113	117	124	132	139	147	154	162	169	176
410	131	131	136	144	152	160	169	177	186	194	203
510	149	149	155	164	172	182	192	202	210	305	228
610	168	168	174	183	193	203	214	225	234	244	254
710	186	186	192	203	213	224	236	248	258	269	279
810	205	205	211	222	234	246	258	271	282	294	306
910	217	217	230	242	254	267	281	294	307	318	331
1010	235	235	248	262	275	288	303	317	330	343	357
1110	253	253	267	281	295	309	326	340	354	369	382
1210	271	271	286	301	316	331	348	363	378	393	407
1310	289	289	305	320	336	352	371	386	402	418	434
1410	307	307	323	340	357	373	393	410	426	443	460
1510	328	328	345	362	380	398	415	433	450	467	485
1610	345	345	363	382	401	419	437	456	474	492	511
1710	363	363	383	402	421	440	460	479	498	518	537
1810	381	381	401	422	442	462	482	502	522	542	562
1910	400	400	420	441	462	483	504	525	546	567	588
2010	416	416	438	460	481	503	525	547	568	590	612

Dimensioni intermedie: Prezzo listino dimensione superiore + 60 €.

Serranda acciaio Inox AISI 304: prezzo listino zincato x 3.

Serranda acciaio Inox AISI 316: prezzo listino zincato x 3,5.

N.B. In sede d'ordine indicare sempre prima la dimensione orizzontale (L) poi quella verticale (H).

Dimensioni [mm]**Accessori**

Comandi manuali e attuatori elettrici pag. D.201.

Perdite di carico e rumore generato

Test perdite di carico e rumore generato secondo ISO 7244.

Test rumore autogenerato eseguito secondo UNI EN 25135.

V [m/s]	Apertura a 0°		Apertura a 30°		Apertura a 60°	
	Δp [Pa]	L_w [dB(A)]	Δp [Pa]	L_w [dB(A)]	Δp [Pa]	L_w [dB(A)]
1	< 5	< 20	78	29	5	27
2	< 5	23	320	50	23	43
3	< 5	35	780	63	52	54
4	< 5	43	1350	72	90	62
5	< 5	49	>1500	78	150	66
6	< 5	53	>1500	84	240	71
7	7	58	>1500	90	330	74
8	8	62	>1500	93	420	78
9	11	65	>1500	97	520	82
10	14	68	>1500	>100	640	84
11	17	71	>1500	>100	800	86
12	20	73	>1500	>100	960	89
13	23	75	>1500	>100	1090	91
14	27	77	>1500	>100	1270	93
15	32	79	>1500	>100	1470	94



Sede Nestlé - Milano, Italia

Diffusore lineare modello HELLA.

K-510



Serrande di regolazione a movimento contrapposto mediante levismi esterni. Passo alette 100 mm.

Materiale:

Lamiera di acciaio. Su richiesta versioni in AISI 304 e AISI 316L.

Costruzione:

Telaio in lamiera d'acciaio zincata, spessore 1,0 mm. Alette tamburate in lamiera d'acciaio zincata, spessore 0,5+0,5 mm (0,6+0,6 mm per base superiore a 1,0 m), passo alette 100 mm. Perno standard motorizzabile da 100 mm. Levismi esterni di comando zincati. Boccole in nylon resistenti fino a 70°C. Su richiesta boccole in bronzo resistenti fino a 200 °C. Parni di comando ø12 mm zincati. Tenuta laterale con lamelle in alluminio.

Dimensioni fabbricabili:

Da 210x200 mm a 3000x1710 mm.

Fissaggio:

A canale tramite flange.

Caratteristiche:

Prove delle perdite di carico eseguite secondo la normativa ISO 7244 presso l'Istituto Giordano (Rapporto di prova N.136363). Prove del rumore autogenerato eseguite secondo la normativa UNI EN 25135.

Utilizzo:

Bilanciamento e regolazione a canale della portata d'aria.

Accessori

Comandi manuali e attuatori elettrici pag. D.201.

Prezzi

L→ ↓H [mm]	200 €	300 €	400 €	500 €	600 €	700 €	800 €	900 €	1000 €	1100 €
210	67	75	83	91	99	107	115	123	131	139
310	83	92	101	110	119	128	138	146	156	165
410	98	109	119	129	140	150	160	170	180	190
510	114	126	138	149	160	171	182	193	205	216
610	130	143	156	168	180	192	205	217	229	241
710	146	160	174	187	200	214	227	240	254	267
810	162	177	192	206	221	235	257	264	278	292
910	177	195	210	225	241	256	272	287	303	318
1010	193	212	228	245	261	278	294	310	327	344
1110	209	229	246	264	282	299	317	334	352	369
1210	225	246	265	283	302	320	339	357	376	395
1310	241	263	283	302	322	342	361	381	401	420
1410	257	280	301	322	342	363	384	404	425	446
1510	272	297	319	341	363	384	406	428	450	471
1610	288	315	337	360	383	406	429	451	474	497
1710	304	332	356	379	403	427	451	475	499	523
1810	322	352	377	401	427	452	477	502	527	552
1910	338	369	395	421	447	474	500	525	552	578
2010	356	383	411	438	465	492	520	547	574	602

L→ ↓H [mm]	1200 €	1300 €	1400 €	1500 €	1600 €	1700 €	1800 €	1900 €	2000 €	2100 €
210	147	155	163	171	179	187	244	252	259	268
310	174	183	192	201	210	219	289	298	308	317
410	200	210	221	231	241	251	334	344	355	365
510	227	238	250	261	272	283	379	392	403	415
610	254	266	278	290	303	315	423	438	446	464
710	280	293	307	320	334	347	468	484	499	511
810	307	321	336	350	364	379	513	530	546	562
910	334	349	364	380	395	410	559	578	594	611
1010	360	377	393	409	426	442	603	624	642	660
1110	387	404	422	439	457	474	648	670	690	710
1210	413	432	451	469	488	506	693	716	737	759
1310	440	460	479	499	519	538	737	763	785	809
1410	467	487	508	529	549	570	782	810	833	857
1510	493	515	537	558	580	602	827	856	881	906
1610	520	542	566	588	611	634	873	902	928	956
1710	546	570	594	618	642	666	917	949	977	1.005
1810	578	603	628	652	678	702	962	995	1.024	1.053
1910	604	630	656	683	709	735	1.007	1.042	1.072	1.103
2010	629	656	684	711	738	764	1.054	1.087	1.119	1.152

L→ ↓H [mm]	2200 €	2300 €	2400 €	2500 €	2600 €	2700 €	2800 €	2900 €	3000 €
210	275	282	291	298	306	313	320	329	336
310	326	335	344	353	362	372	380	390	399
410	376	386	397	407	418	428	438	448	459
510	426	438	450	462	474	485	497	508	520
610	477	490	503	516	528	542	554	567	580
710	527	544	560	575	591	607	623	638	654
810	578	593	609	625	641	656	672	688	704
910	629	646	663	679	696	713	730	748	764
1010	678	697	715	734	752	770	789	806	824
1110	730	749	769	789	809	828	847	867	887
1210	780	801	8.229	843	864	885	906	927	948
1310	831	853	875	897	920	942	964	986	1.008
1410	881	904	927	951	974	999	1.022	1.045	1.069
1510	931	957	982	1.006	1.031	1.056	1.082	1.107	1.132
1610	982	1.008	1.034	1.061	1.087	1.113	1.139	1.166	1.192
1710	1.025	1.045	1.066	1.086	1.107	1.127	1.147	1.168	1.253
1810	1.083	1.111	1.140	1.169	1.198	1.226	1.256	1.284	1.314
1910	1.133	1.163	1.194	1.224	1.255	1.285	1.315	1.345	1.376
2010	1.185	1.218	1.251	1.284	1.317	1.349	1.382	1.415	1.448

Dimensioni intermedie: prezzo della dimensione superiore + 60 €.

Flange non standard + 60 €.

Guarnizione adesiva sulle alette: + 10%.

Serranda acciaio Inox AISI 304: prezzo listino zincato x 3.

Serranda acciaio Inox AISI 316: prezzo listino zincato x 3,5.

Perno di comando quadro + 60 €.

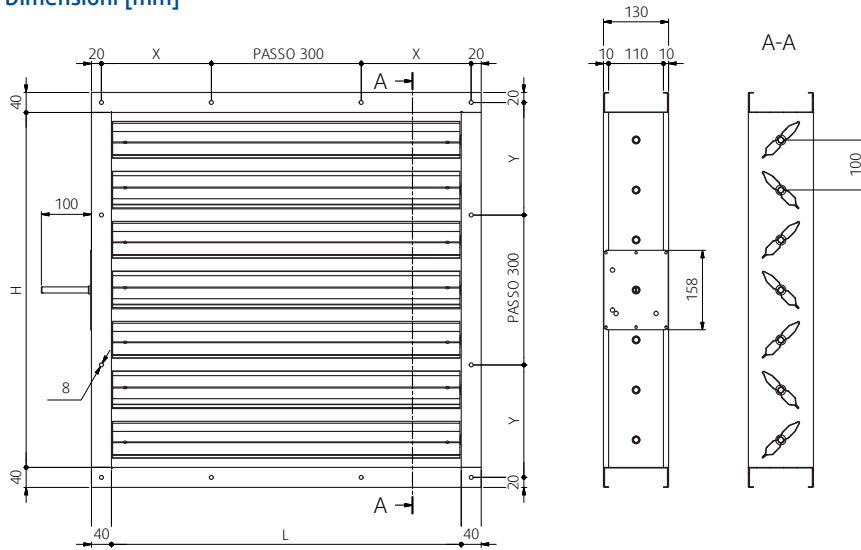
Perno di comando lunghezza non standard + 25 €.

Telaio spessore 20/10 saldato a tratti + 50%.

Esecuzioni ATEX prezzo a richiesta.

N.B. In sede d'ordine indicare sempre prima la dimensione orizzontale (L) poi quella verticale (H).

Dimensioni [mm]



Perdite di carico e rumore generato

Test perdite di carico e rumore generato secondo ISO 7244.
 Test rumore autogenerato eseguito secondo UNI EN 25135.

V [m/s]	Apertura 0°		Apertura 30°		Apertura 60°	
	Δp [Pa]	L_w [dB(A)]	Δp [Pa]	L_w [dB(A)]	Δp [Pa]	L_w [dB(A)]
1	< 5	< 20	5	27	78	29
2	< 5	23	23	43	320	50
3	< 5	35	52	54	780	63
4	< 5	43	90	62	1350	72
5	< 5	49	150	66	>1500	78
6	< 5	53	240	71	>1500	84
7	7	58	330	74	>1500	90
8	8	62	420	78	>1500	93
9	11	65	520	82	>1500	97
10	14	68	640	84	>1500	>100
11	17	71	800	86	>1500	>100
12	20	73	960	89	>1500	>100
13	23	75	1090	91	>1500	>100
14	27	77	1270	93	>1500	>100
15	32	79	1470	94	>1500	>100

K-530



Serrande di regolazione a movimento contrapposto mediante levismi esterni. Passo alette 150 mm.

Materiale:

Lamiera di acciaio. Su richiesta versioni in AISI 304 e AISI 316L.

Costruzione:

Telaio in lamiera d'acciaio zincata, spessore 1,5 mm. Alette tamburate in lamiera d'acciaio zincata, spessore 0,6+0,6 mm, passo alette 150 mm. Levismi esterni zincati per il comando della serranda. Boccole in nylon resistenti fino a 70°C. Parni di comando diametro 12 mm zincati da 100 mm. Tenuta laterale con lamelle in alluminio.

Dimensioni fabbricabili:

Da 200x310 mm a 2100x2410 mm.

Fissaggio:

A canale tramite flange.

Caratteristiche:

Prove delle perdite di carico eseguite secondo la normativa ISO 7244 presso l'Istituto Giordano (Rapporto di prova N.136363). Prove del rumore autogenerato eseguite secondo la normativa UNI EN 25135 presso l'Istituto Giordano (Rapporto di prova N.148829).

Utilizzo:

Bilanciamento e regolazione a canale della portata d'aria.

Prezzi

L→ ↓H [mm]	200 €	300 €	400 €	500 €	600 €	700 €	800 €	900 €	1000 €	1100 €	1200 €	1300 €	1400 €
310	88	98	109	120	130	141	151	162	172	183	193	204	214
460	114	127	138	150	162	174	186	198	209	221	232	244	256
610	141	154	168	181	194	207	220	233	246	259	272	285	298
760	168	182	197	211	226	240	254	269	283	298	312	326	340
910	194	211	226	242	257	274	289	305	321	336	351	368	382
1060	221	239	255	273	289	307	323	341	357	375	391	408	425
1210	248	267	284	303	321	340	357	377	394	413	430	449	467
1360	274	295	314	334	353	374	392	412	431	451	470	490	509
1510	301	323	343	365	385	406	426	448	468	490	509	531	551
1660	328	351	372	395	417	440	461	484	505	528	549	572	593
1810	354	379	402	426	449	473	495	519	542	566	589	613	635
1960	381	407	431	456	480	506	530	555	579	605	629	654	678
2110	408	434	460	486	512	539	564	591	616	643	668	695	720

L→ ↓H [mm]	1500 €	1600 €	1700 €	1800 €	1900 €	2000 €	2100 €	2200 €	2300 €	2400 €	2500 €	2600 €	2700 €
310	225	235	245	256	266	277	327	337	348	358	368	379	389
460	268	279	291	303	315	326	403	417	430	443	456	470	483
610	312	324	337	350	364	376	479	496	512	528	544	561	577
760	355	369	384	398	412	426	555	575	594	613	633	652	671
910	399	414	430	445	461	476	632	655	677	698	721	743	765
1060	442	458	476	492	510	526	708	734	759	783	809	834	859
1210	486	503	522	539	559	576	784	813	841	868	897	925	953
1360	529	548	568	587	606	626	861	892	923	954	985	1.016	1.047
1510	573	593	614	634	656	676	937	972	1.005	1.039	1.073	1.107	1.141
1660	616	638	661	682	704	726	1.014	1.051	1.088	1.124	1.161	1.199	1.235
1810	660	682	706	729	753	776	1.090	1.130	1.170	1.209	1.249	1.289	1.328
1960	703	727	752	776	802	826	1.166	1.209	1.252	1.294	1.337	1.380	1.423
2110	746	772	798	824	850	876	1.242	1.288	1.334	1.379	1.425	1.471	1.516

L→ ↓H [mm]	2800 €	2900 €	3000 €	3100 €	3200 €	3300 €	3400 €	3500 €	3600 €	3700 €	3800 €	3900 €	4000 €
310	415	410	420	430	440	451	461	471	482	492	502	513	523
460	516	509	523	536	549	563	576	589	602	616	629	642	655
610	617	610	626	641	658	674	690	706	722	739	755	771	787
760	717	709	728	747	766	786	805	824	843	862	881	900	919
910	818	809	831	853	875	897	919	941	963	985	1.008	1.029	1.051
1060	919	909	934	959	983	1.009	1.034	1.059	1.083	1.109	1.134	1.159	1.183
1210	1.020	1.009	1.037	1.064	1.092	1.121	1.149	1.176	1.204	1.232	1.260	1.288	1.315
1360	1.120	1.109	1.140	1.170	1.201	1.232	1.263	1.294	1.324	1.356	1.387	1.417	1.448
1510	1.221	1.208	1.242	1.276	1.309	1.344	1.378	1.411	1.445	1.479	1.513	1.546	1.580
1660	1.322	1.308	1.345	1.382	1.418	1.455	1.492	1.528	1.565	1.602	1.639	1.675	1.712
1810	1.423	1.408	1.448	1.487	1.527	1.567	1.607	1.646	1.686	1.726	1.766	1.805	1.844
1960	1.524	1.508	1.551	1.593	1.636	1.678	1.721	1.764	1.806	1.849	1.892	1.934	1.976
2110	1.624	1.608	1.653	1.699	1.745	1.790	1.836	1.881	1.926	1.972	2.018	2.063	2.108

Dimensioni intermedie: prezzo della dimensione superiore + 60 €.

Flange non standard + 60 €.

Perno di comando quadro + 60 €.

Perno di comando lunghezza non standard + 25 €.

Guarnizione adesiva sulle alette: + 10%.

Telaio spessore 20/10 saldato a tratti + 50%.

Serranda acciaio Inox AISI 304: prezzo listino zincato x 3.

Serranda acciaio Inox AISI 316: prezzo listino zincato x 3,5.

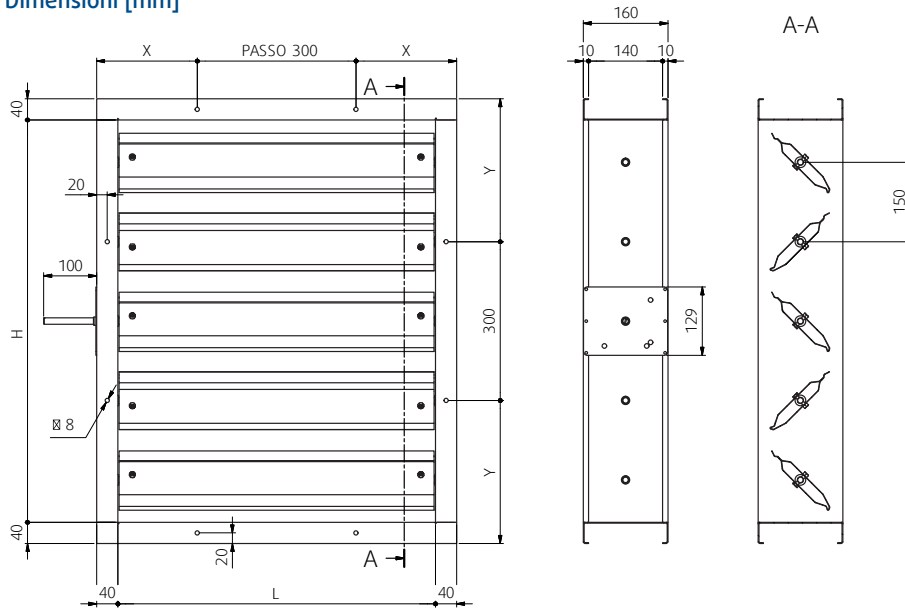
Esecuzioni ATEX prezzo a richiesta.

N.B. In sede d'ordine indicare sempre prima la dimensione orizzontale (L) poi quella verticale (H).

Accessori

Comandi manuali e attuatori elettrici pag. D.201.

Dimensioni [mm]



Perdite di carico e rumore generato

Test perdite di carico e rumore generato secondo ISO 7244.
 Test rumore autogenerato eseguito secondo UNI EN 25135.

V [m/s]	Apertura 0°		Apertura 30°		Apertura 60°	
	Δp [Pa]	L_w [dB(A)]	Δp [Pa]	L_w [dB(A)]	Δp [Pa]	L_w [dB(A)]
1	< 5	< 20	5	32	65	47
2	< 5	23	18	48	270	63
3	< 5	34	44	57	625	72
4	< 5	43	75	64	1110	77
5	< 5	48	120	70	>1500	83
6	< 5	54	170	74	>1500	87
7	5	58	240	77	>1500	90
8	7	62	320	80	>1500	93
9	9	66	400	83	>1500	95
10	11	69	480	85	>1500	98
11	13	72	590	88	>1500	100
12	15	75	700	90	>1500	>100
13	18	77	820	92	>1500	>100
14	21	79	950	93	>1500	>100
15	25	81	1120	95	>1500	>100

K-525

Serranda di regolazione a tenuta (secondo DIN 1946/4 e EN 1751), a movimento contrapposto mediante levismi esterni, tenuta laterale con lamelle in acciaio Inox. Passo alette 200 mm.

Materiale:

Lamiera di acciaio. Su richiesta versioni in AISI 304 e AISI 316L.

Costruzione:

Telaio in lamiera d'acciaio zincata, sp. 1,5 mm. Alette tamburate con speciale profilo per l'alloggiamento delle guarnizioni, in lamiera d'acciaio zincata, sp. 0,8+0,8 mm, passo alette 200 mm. Levismi esterni per il comando della serranda. Boccole in bronzo. Perni di comando diametro 18 mm zincati da 100 mm. Tenuta laterale con lamelle in Inox e singola tenuta su ogni aletta.

Dimensioni fabbricabili:

Da 200x410 mm a 2000x2010 mm.

Fissaggio:

A canale tramite flange.

Caratteristiche:

Prove di tenuta secondo normativa DIN 1946/4 eseguita presso l'Istituto Giordano (rapporto di prova N.136466). Prove di tenuta secondo normativa EN 1751 eseguita presso l'Istituto CETIAT (rapporto di prova N.2415214-3). Prove delle perdite di carico eseguite secondo la normativa ISO 7244 presso l'Istituto Giordano (rapporto di prova N.136363). Prove del rumore autogenerato eseguite secondo la normativa UNI EN 25135 presso l'Istituto Giordano (rapporto di prova N.148829). Versione in esecuzione ATEX a richiesta.

Utilizzo:

Per l'esclusione di parti di circuito negli impianti di distribuzione dell'aria.

Accessori

Comandi manuali e attuatori elettrici pag. D.201.

Prezzi

L→ ↓H [mm]	200	300	400	500	600	700	800	900	1000	1100
410	273	288	304	319	334	350	366	381	397	413
610	319	339	359	378	398	418	437	457	477	497
810	366	390	413	437	461	485	509	533	557	581
1010	413	440	468	496	524	552	581	616	637	665
1210	459	483	523	555	588	620	652	684	716	749
1410	505	542	578	615	649	688	724	760	797	833
1610	552	592	633	674	714	755	795	836	877	917
1810	598	643	688	733	778	822	867	912	957	1.002
2010	645	694	743	792	841	890	939	988	1.036	1.086

L→ ↓H [mm]	1200	1300	1400	1500	1600	1700	1800	1900	2000
410	428	444	459	475	491	506	522	537	553
610	516	536	556	576	596	616	635	655	674
810	605	629	653	677	701	725	748	773	796
1010	693	721	749	778	805	834	862	890	918
1210	781	814	846	878	910	943	975	1.008	1.040
1410	870	906	943	979	1.015	1.052	1.089	1.125	1.162
1610	958	999	1.039	1.080	1.121	1.161	1.202	1.243	1.283
1810	1.046	1.091	1.136	1.181	1.226	1.271	1.316	1.361	1.405
2010	1.134	1.184	1.232	1.281	1.330	1.380	1.429	1.478	1.527

Dimensioni intermedie: prezzo della dimensione superiore + 60 €.

Flange non standard + 60 €.

Perno di comando quadro + 60 €.

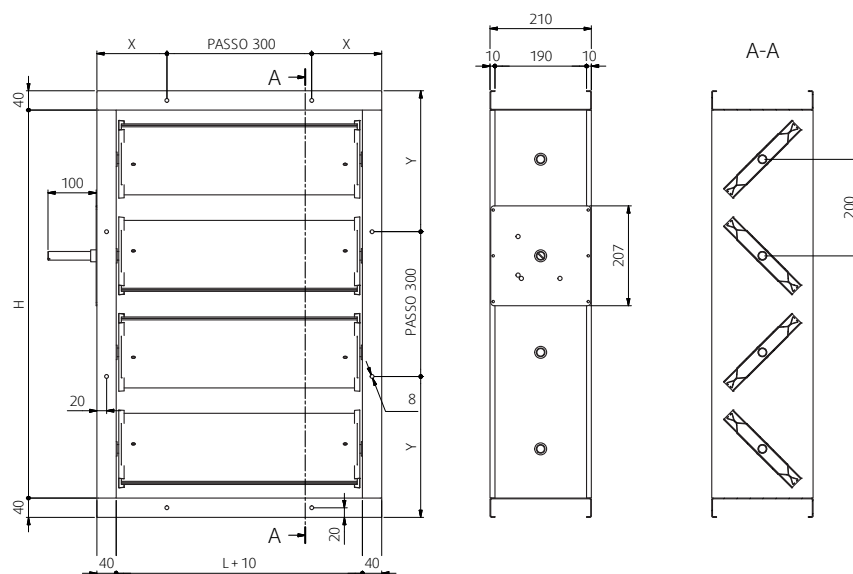
Perno di comando lunghezza non standard + 25 €.

Serranda acciaio Inox AISI 304: prezzo listino zincato x 3.

Serranda acciaio Inox AISI 316: prezzo listino zincato x 3,5.

Esecuzioni ATEX prezzo richiesta.

N.B. In sede d'ordine indicare sempre prima la dimensione orizzontale (L) poi quella verticale (H).

Dimensioni [mm]

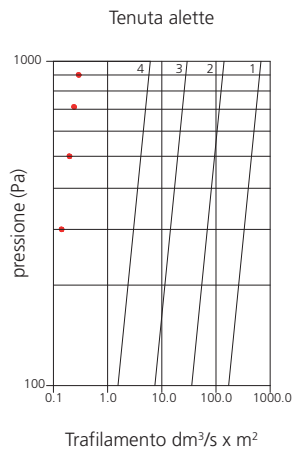
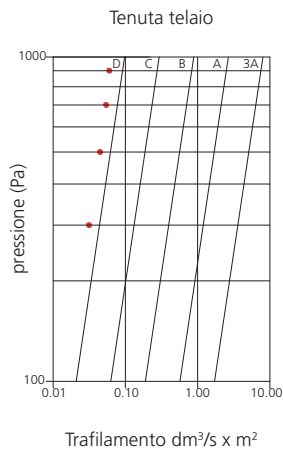
Perdite di carico e rumore generato

Test perdite di carico e rumore generato secondo ISO 7244.

Test rumore autogenerato eseguito secondo UNI EN 25135.

V [m/s]	Apertura 0°		Apertura 30°		Apertura 60°	
	Δp [Pa]	L_w [dB(A)]	Δp [Pa]	L_w [dB(A)]	Δp [Pa]	L_w [dB(A)]
1	< 5	< 20	6	32	130	49
2	< 5	23	23	49	520	69
3	< 5	34	52	58	1185	76
4	< 5	42	94	66	1350	83
5	< 5	48	145	71	>1500	87
6	< 5	53	215	75	>1500	92
7	7	57	290	79	>1500	95
8	9	61	380	83	>1500	98
9	11	64	480	86	>1500	>100
10	13	68	580	88	>1500	>100
11	16	71	700	91	>1500	>100
12	19	73	830	93	>1500	>100
13	22	75	975	95	>1500	>100
14	25	77	1130	97	>1500	>100
15	27	79	1300	99	>1500	>100

Tenuta telaio e alette



Accessori per serrande di taratura

Tabella di selezione

Modello serranda	Superficie [m ²]	Perno [mm]	Comando manuale con pomello o leva	Attuatore pneumatico (a richiesta)	Servomotore Belimo (modello consigliato) ON/OFF	[Nm]	Ritorno a molla	[Nm]
K-505	< 0,80	Ø 8	CM9	Ø 27 corsa 100	LM	5	LF	4
K-509	< 0,10	Ø 12	CM5	Ø 20 corsa 50	LM	5	NF	10
K-509	< 0,80	Ø 12	CM5	Ø 27 corsa 100	LM	5	NF	10
K-509	< 1,00	Ø 12	CM5	Ø 35 corsa 150	NM	10	SF	20
K-509	< 1,50	Ø 12	CM5	Ø 35 corsa 150	NM	10	SF	20
K-509	< 3,00	Ø 12	CM5	Ø 35 corsa 150	SM	20	EF	30
K-509	< 3,50	Ø 12	CM5	Ø 50 corsa 200	SM	20	EF	30
K-510	< 0,10	Ø 12	CM11 o CM12	Ø 20 corsa 50	LM	5	NF	10
K-510	< 0,80	Ø 12	CM11 o CM12	Ø 27 corsa 100	LM	5	NF	10
K-510	< 1,00	Ø 12	CM11 o CM12	Ø 35 corsa 150	NM	10	SF	20
K-510	< 1,50	Ø 12	CM11 o CM12	Ø 35 corsa 150	NM	10	SF	20
K-510	< 3,00	Ø 12	CM11 o CM12	Ø 35 corsa 150	SM	20	EF	30
K-510	< 3,50	Ø 12	CM11 o CM12	Ø 50 corsa 200	SM	20	EF	30
K-530	< 0,10	Ø 12	CM11 o CM12	Ø 20 corsa 50	LM	5	NF	10
K-530	< 0,80	Ø 12	CM11 o CM12	Ø 27 corsa 100	LM	5	NF	10
K-530	< 1,00	Ø 12	CM11 o CM12	Ø 35 corsa 150	NM	10	SF	20
K-530	< 1,50	Ø 12	CM11 o CM12	Ø 35 corsa 150	NM	10	SF	20
K-530	< 3,00	Ø 12	CM12	Ø 35 corsa 150	SM	20	EF	30
K-530	< 3,50	Ø 12	CM12	Ø 50 corsa 200	SM	20	EF	30
K-530	< 6,00	Ø 12	CM12	Ø 50 corsa 200	GM	40	2 x EF	60
K-525	< 0,20	Ø 18	CM18	Ø 27 corsa 100	NM	10	SF	20
K-525	< 1,50	Ø 18	CM18	Ø 35 corsa 150	SM	20	EF	30
K-525	< 2,20	Ø 18	CM18	Ø 50 corsa 200	GM	40	2 x SF	40
K-525	< 3,00	Ø 18	CM18	Ø 50 corsa 200	2 x SM	40	2 x EF	60
K-525	< 4,00	Ø 18	CM18	Ø 50 corsa 200	2 x GM	80	-	-

Comandi manuali

Modello	Item	€/cad	Descrizione	Materiale
CM5	141692	5	Pomello solo per K-509	acciaio zincato
CM9	141693	7	Pomello	acciaio zincato
CM11	141694	19	Pomello	acciaio zincato
CM12	141695	27	Leva	acciaio zincato
CM18	141696	37	Leva	acciaio zincato
CM13	141697	46	Comando frontale	acciaio zincato

Versione in acciaio Inox AISI 304: prezzo dello zincato **x 3**.

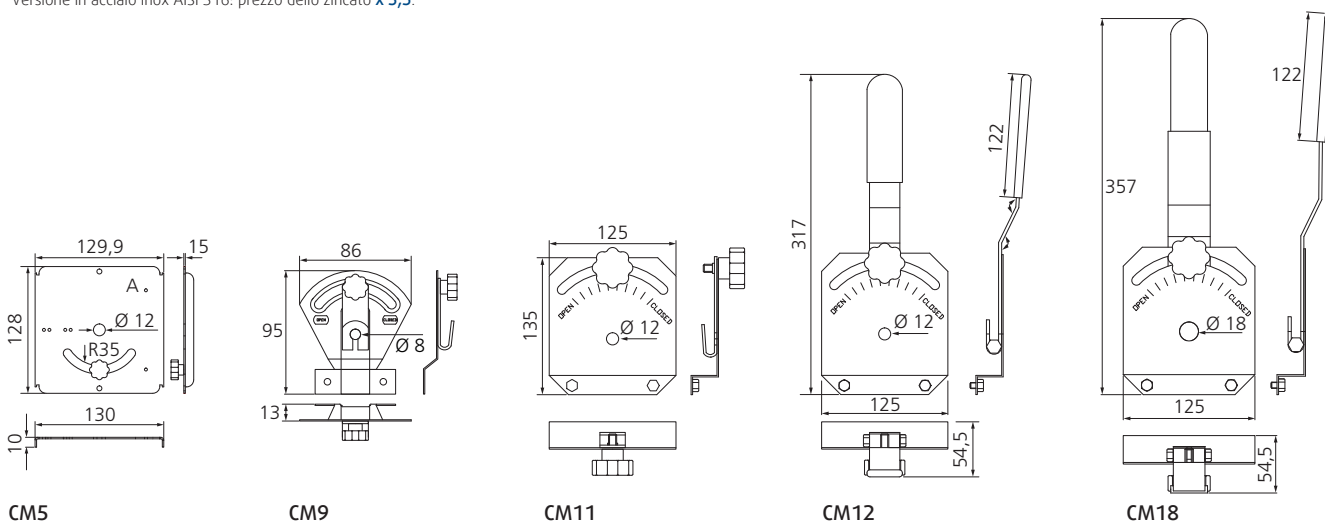
Versione in acciaio Inox AISI 316: prezzo dello zincato **x 3,5**.

Cavi scaldanti


Modello	€/cad
Zincato	151
Alluminio	158
Inox AISI 304	213
Inox AISI 316	234

Prezzo per metro lineare (si consideri larghezza serranda e quantità alette).

Con tubolare battuta aletta.




Attuatori elettrici ON/OFF




Modello	Item	€	Momento torcente [Nm]	Alimentazione	N. contatti ausiliari
LM24A	9310	189	5	24V AC/DC	-
LM24A-S	15277	215	5	24V AC/DC	1
NM24A	15275	232	10	24V AC/DC	-
NM24A-S	69047	279	10	24V AC/DC	1
SM24A	9344	268	20	24V AC/DC	-
SM24A-S	92116	333	20	24V AC/DC	1
GM24A	7442	472	40	24V AC/DC	-
LM230A	9308	189	5	230V AC	-
LM230A-S	15273	215	5	230V AC	1
NM230A	9311	240	10	230V AC	-
NM230A-S	12236	286	10	230V AC	1
SM230A	9321	272	20	230V AC	-
SM230A-S	12239	341	20	230V AC	1
GM230A	7438	481	40	230V AC	-

Attuatori elettrici proporzionali (segnale 0-10V)




Modello	Item	€	Momento torcente [Nm]	Alimentazione	N. contatti ausiliari
LF24-SR	9353	409	4	24V AC/DC	-
NF24A-SR	69017	452	10	24V AC/DC	-
NF24A-SR-S2	92122	503	10	24V AC/DC	2
SF24A-SR	33692	537	20	24V AC/DC	-
SF24A-SR-S2	92123	574	20	24V AC/DC	2
EF24A-SR	69047	1.060	30	24V AC/DC	-
EF24A-SR-S2	92124	1.125	30	24V AC/DC	2

Attuatori elettrici con ritorno a molla ON/OFF




Modello	Item	€	Momento torcente [Nm]	Alimentazione	N. contatti ausiliari
LF24	9346	302	4	24V AC/DC	-
LF24-S	9347	348	4	24V AC/DC	1
NFA	92117	447	10	24V AC/DC	-
NFA-S2	92118	509	10	24V AC/DC 230V AC	2
SFA	92119	534	20	24V AC/DC 230V AC	-
SFA-S2	92120	5.836	20	24V AC/DC 230V AC	2
EF24A	69046	873	30	24V AC/DC	-
EF24A-S2	92121	1.005	30	24V AC/DC	2
LF230	9340	328	4	230V AC	-
LF230-S	9343	373	4	230V AC	1
EF230A	69045	1.077	30	230V AC	-
EF230A-S2	83584	1.146	30	230V AC	2

Attuatori elettrici con ritorno a molla proporzionali (segnale 0-10V)



Modello	Item	€	Momento torcente [Nm]	Alimentazione	N. contatti ausiliari
LF24-SR	9353	409	4	24V AC/DC	-
NF24A-SR	69017	452	10	24V AC/DC	-
NF24A-SR-S2	92122	503	10	24V AC/DC	2
SF24A-SR	33692	537	20	24V AC/DC	-
SF24A-SR-S2	92123	574	20	24V AC/DC	2
EF24A-SR	69047	1.060	30	24V AC/DC	-


Attuatori elettrici ON/OFF versione super rapida (2,5-7 secondi*)



Modello	Item	€	Momento torcente [Nm]	Alimentazione
LMQ24A	92125	384	4	24V AC/DC
NMQ24A	92126	423	8	24V AC/DC
SMQ24A	92127	460	16	24V AC/DC

* Tempo di rotazione.


Attuatori elettrici proporzionali (segnale 0-10V) versione super rapida (2,5-7 secondi*)



Modello	Item	€	Momento torcente [Nm]	Alimentazione
LMQ24A-SR	92128	396	4	24V AC/DC
NMQ24A-SR	92129	475	8	24V AC/DC
SMQ24A-SR	92133	526	16	24V AC/DC


* Tempo di rotazione.

Posizionatori per servocomandi elettrici proporzionali



Modello	Item	€	Modalità di installazione
SGA-24	9319	169	A parete
SGE-24	9279	169	Interno al quadro elettrico
SGF-24	9320	121	Fronte quadro elettrico

Contatti ausiliari



Modello	Item	€	N. contatti ausiliari
S1A	15282	79	1
S2A	15283	104	2
S2A-F	82814	155	2

K-405

Serrande di sovrappressione da parete passo 50 mm.

Materiale:

Telaio in lamiera di acciaio zincata. Alette in alluminio naturale. Su richiesta versioni in AISI 304 e AISI 3016L.

Costruzione:

Telaio in lamiera d'acciaio zincata, spessore 1,0 mm. Alette in alluminio naturale spessore 0,7 mm, passo alette 50 mm. Boccole e perni in nylon. Battute inferiori e superiori in acciaio zincato. Guarnizione adesiva longitudinale sulle alette.

Modelli:

K-405-1 da parete in espulsione.

K-405-2 da parete in immissione.

K-405-1-R da parete in espulsione con rete.

K-405-2-R da parete in immissione con rete.

Fissaggio:

A canale o a parete tramite viti o tasselli.

Caratteristiche:

Prove delle perdite di carico eseguite secondo la normativa UNI CTI 8728 presso l'Istituto Giordano (Rapporto di prova N.136363).

Utilizzo:

Mantenimento meccanizzato della sovrappressione o della depressione in ambiente.

Prezzi**K-405 tipo 1 o 2 senza rete**

↓H	L→ [mm]	200 €	300 €	400 €	500 €	600 €	700 €	800 €	900 €
150		59	65	70	76	81	87	92	147
250		71	78	86	93	100	107	115	179
350		82	91	100	110	118	128	137	211
450		93	104	115	127	137	148	159	243
550		104	117	130	143	156	169	182	274
650		115	130	145	160	174	190	204	306
750		127	144	161	179	194	212	228	338
850		139	158	176	195	213	232	251	370
950		150	171	191	212	232	253	273	401
1050		161	184	206	179	251	273	296	434

↓H	L→ [mm]	1000 €	1100 €	1200 €	1300 €	1400 €	1500 €	1600 €
150		153	159	164	170	175	182	187
250		187	194	202	209	216	224	232
350		221	230	239	248	258	267	276
450		254	265	276	288	299	310	321
550		288	300	314	327	340	353	366
650		321	336	352	366	381	396	412
750		355	372	389	405	423	439	456
850		389	407	426	444	464	482	501
950		422	443	464	484	505	525	546
1050		456	479	501	523	546	568	591

K-405 R tipo 1 o 2 con rete antivolatile

↓H	L→ [mm]	200 €	300 €	400 €	500 €	600 €	700 €	800 €	900 €
150		61	68	74	81	87	94	100	155
250		74	83	91	100	109	118	127	193
350		86	97	108	120	131	143	154	230
450		98	112	125	140	154	168	181	268
550		111	127	143	160	176	192	209	305
650		123	142	160	180	198	217	236	342
750		137	159	179	201	223	244	265	380
850		149	172	196	221	245	269	293	417
950		161	188	214	240	258	293	320	455
1050		173	203	231	260	306	318	348	491

↓H	L→ [mm]	1000 €	1100 €	1200 €	1300 €	1400 €	1500 €	1600 €
150		162	168	175	182	188	194	201
250		202	211	219	229	237	247	255
350		242	253	265	276	288	299	311
450		281	296	309	323	337	351	365
550		321	338	354	371	387	403	420
650		361	380	399	418	437	456	475
750		401	423	444	465	487	508	529
850		441	465	488	512	537	561	585
950		481	507	533	560	586	613	639
1050		521	549	579	607	636	666	694

Dimensioni intermedie: prezzo della dimensione superiore + 60 €.

Flange non standard + 60 €.

Alette coniugate + 15%.

Boccole in bronzo ed alette coniugate + 15%.

Serranda totalmente in alluminio: prezzo listino zincato x 1,5.

Serranda acciaio Inox AISI 304: prezzo listino zincato x 3.

Serranda acciaio Inox AISI 316: prezzo listino zincato x 3,5.

Perdite di carico

V [m/s]	ΔPt [Pa]
1	10
2	15
3	20
4	25
5	30

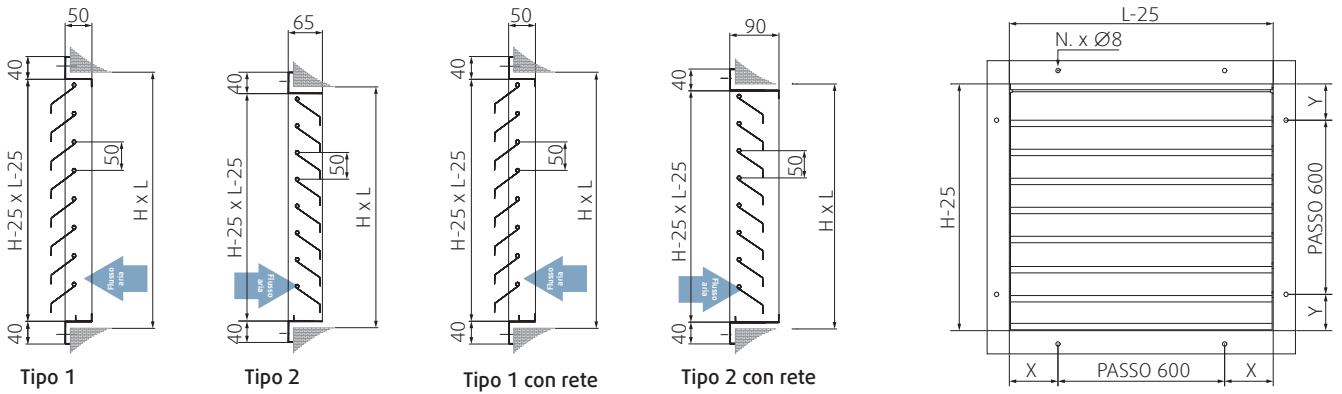
V [m/s]	ΔPt [Pa]
6	45
7*	58
8*	80
9*	100
10*	125

V = velocità riferita alla sezione (L-25)x(H-25) [m/s].

ΔPt = perdita di carico totale [Pa].

*Funzionamento non garantito.

Dimensioni [mm]



Come ordinare

	K-405 - □ - □ - □
Espulsione aria	1
Immissione aria	2
Con rete antivolatile	R
Dimensioni [mm]	LxH

K-410



Serrande di sovrappressione da parete passo 100 mm.

Materiale:

Telaio in lamiera di acciaio zincata. Alette in alluminio naturale. Su richiesta versioni in AISI 304 e AISI 3016L.

Costruzione:

Telaio in lamiera d'acciaio zincata, spessore 1,0 mm. Alette in alluminio naturale spessore 0,7 mm, passo alette 100 mm. Boccole e perni in nylon. Battute inferiori e superiori in acciaio zincato. Guarnizione adesiva longitudinale sulle alette.

Modelli:

K-410-1 da parete in espulsione.

K-410-2 da parete in immissione.

K-410-1-R da parete in espulsione con rete.

K-410-2-R da parete in immissione con rete.

Fissaggio:

A canale o a parete tramite viti o tasselli.

Caratteristiche:

Prove delle perdite di carico eseguite secondo la normativa UNI CTI 8728 presso l'Istituto Giordano (Rapporto di prova N.136363).

Utilizzo:

Mantenimento meccanizzato della sovrappressione o della depressione in ambiente.

Prezzi**K-410 tipo 1 o 2 senza rete**

↓H	L→	200	300	400	500	600	700	800	900
	[mm]	€	€	€	€	€	€	€	€
210	70	79	89	99	108	118	127	137	
310	84	94	104	115	125	136	146	157	
410	97	109	120	131	142	153	165	176	
510	111	124	135	147	159	171	183	196	
610	125	139	150	163	176	189	202	215	
710	139	153	166	179	193	207	220	234	
810	153	168	181	195	210	225	239	254	
910	166	183	196	211	226	242	258	273	
1010	180	197	211	228	243	260	276	293	
1110	195	212	229	246	263	280	297	315	
1210	207	227	242	260	277	295	314	332	
1310	223	242	259	278	297	316	335	354	
1410	234	255	273	292	312	331	351	371	
1510	250	270	291	311	331	352	372	394	
1610	261	285	303	325	346	367	388	410	
1710	277	299	321	343	365	387	410	433	
1810	291	314	337	360	382	405	428	453	
1910	305	329	352	376	400	424	447	471	
2010	318	343	368	393	417	442	466	491	

↓H	L→	1200	1300	1400	1500	1600	1700	1800
	[mm]	€	€	€	€	€	€	€
250	159	226	232	243	249	258	265	
350	180	257	264	275	282	293	300	
450	200	288	296	308	316	328	335	
550	220	319	328	341	349	362	371	
650	240	351	359	374	383	397	406	
750	261	381	391	406	416	432	441	
850	281	413	423	440	450	466	476	
950	301	444	455	473	483	501	512	
1050	322	475	486	505	517	536	547	
1150	344	506	522	539	554	570	587	
1250	363	538	550	571	584	605	617	
1350	385	568	586	604	622	639	657	
1450	403	600	614	637	651	674	688	
1550	426	631	650	670	690	709	730	
1650	444	662	677	702	718	743	759	
1750	467	692	714	736	723	779	800	
1850	488	723	747	769	791	814	836	
1950	509	755	778	801	824	848	872	
2050	529	785	810	835	859	883	907	

K-410 R tipo 1 o 2 con rete antivolatile

↓H	L→	400	500	600	700	800	900	1000	1100
	[mm]	€	€	€	€	€	€	€	€
250	96	108	119	131	142	154	165	177	
350	112	125	138	151	163	177	189	204	
450	128	142	156	170	185	201	213	229	
550	144	159	174	190	206	224	237	255	
650	159	176	193	210	227	246	261	280	
750	175	193	211	230	248	269	285	307	
850	190	210	229	249	269	292	309	332	
950	206	227	248	269	291	315	334	358	
1050	222	244	266	289	312	337	358	383	
1150	239	264	287	311	336	360	384	410	
1250	253	278	340	328	354	383	406	435	
1350	271	297	324	351	378	405	433	461	
1450	284	312	340	368	397	428	454	486	
1550	302	332	361	392	421	452	482	511	
1650	315	346	377	408	439	475	502	538	
1750	334	366	399	432	464	497	530	563	
1850	349	383	417	452	485	520	554	589	
1950	365	400	436	471	507	543	579	614	
2050	380	418	455	491	528	566	603	639	

Prezzi

↓H	L→ [mm]	1200 €	1300 €	1400 €	1500 €	1600 €	1700 €	1800 €
250		188	242	249	260	268	279	286
350		215	280	289	302	311	324	333
450		242	319	330	344	354	370	380
550		269	358	370	386	398	415	426
650		296	397	410	428	441	459	472
750		323	436	450	470	484	504	518
850		349	475	491	513	527	549	564
950		377	515	531	555	570	5.952	611
1050		404	553	571	597	614	639	657
1150		434	592	616	639	662	685	709
1250		457	631	652	681	700	730	749
1350		488	671	697	723	749	776	802
1450		511	710	732	765	787	820	842
1550		542	749	778	807	836	865	896
1650		564	788	812	849	873	910	935
1750		596	827	859	893	923	957	988
1850		623	866	900	933	967	1.001	1.035
1950		650	905	941	977	1.011	1.047	1.082
2050		677	944	981	1.017	1.054	1.092	1.128

Dimensioni intermedie: prezzo della dimensione superiore + 60 €.

Flange non standard + 60 €.

Alette coniugate + 15%.

Boccole in bronzo ed alette coniugate: + 15%.

Serranda totalmente in alluminio: prezzo dello zincato x 1,5.

Serranda acciaio Inox AISI 304: prezzo dello zincato x 3.

Serranda acciaio Inox AISI 316: prezzo dello zincato x 3,5.

N.B. In sede d'ordine indicare sempre prima la dimensione orizzontale (L) poi quella verticale (H).

Perdite di carico

V [m/s]	ΔPt [Pa]
1	12
2	18
3	23
4	28
5	34
6	48

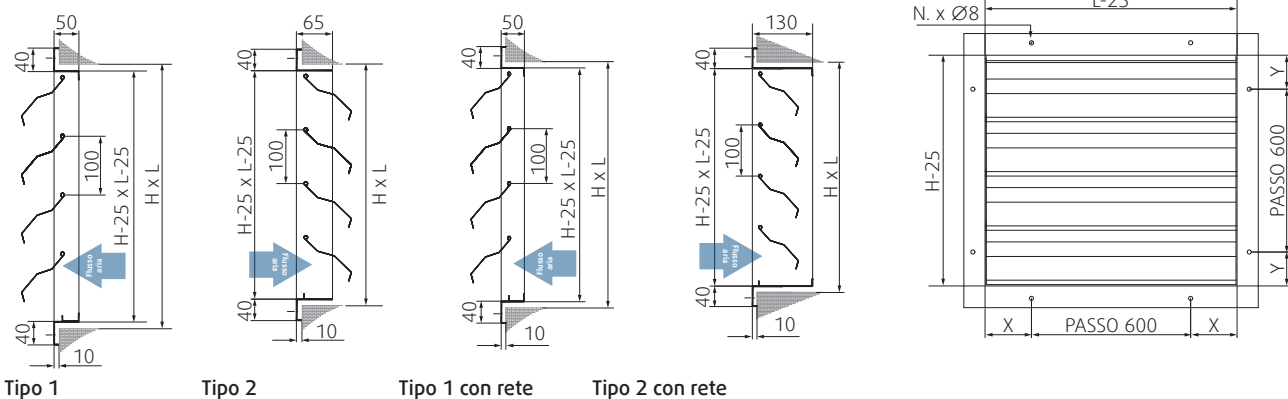
V [m/s]	ΔPt [Pa]
7*	65
8*	88
9*	110
10*	140

V = velocità riferita alla sezione (L-25)x(H-25) [m/s].

ΔPt = perdita di carico totale [Pa].

* Funzionamento non garantito.

Dimensioni [mm]



Come ordinare

Espulsione aria
Immissione aria

Con rete antivoltile

Dimensioni

K-410 - □ - □ - □ - □

1
2

R

LxH

K-410-C



Serrande di sovrappressione da canale passo 100 mm.

Materiale:

Telaio in lamiera di acciaio zincata. Alette in alluminio naturale. Su richiesta versioni in AISI 304.

Costruzione:

Telaio in lamiera d'acciaio zincata, spessore 1,0 mm. Alette in alluminio naturale spessore 0.7 mm, passo alette 100 mm. Boccole e perni in nylon. Battuta inferiore e superiore in acciaio zincato. Guarnizione adesiva longitudinale sulle alette.

Fissaggio:

A canale tramite flange.

Caratteristiche:

Prove delle perdite di carico eseguite secondo la normativa UNI CTI 8728 presso l'Istituto Giordano (Rapporto di prova N.136363).

Utilizzo:

Mantenimento meccanizzato della sovrappressione o della depressione in ambiente.

Prezzi

↓H	L→ [mm]	200 €	300 €	400 €	500 €	600 €	700 €	800 €	900 €
210	70	79	89	99	108	118	127	137	
310	84	94	104	115	125	136	146	157	
410	97	109	120	131	142	153	165	176	
510	111	124	135	147	159	171	183	196	
610	125	139	150	163	176	189	202	215	
710	139	153	166	179	193	207	220	234	
810	153	168	181	195	210	225	239	254	
910	166	183	196	211	226	242	258	273	
1010	180	197	211	228	243	260	276	293	
1110	195	212	229	246	263	280	297	315	
1210	207	227	242	260	277	295	314	332	
1310	223	242	259	278	297	316	335	354	
1410	234	255	273	292	312	331	351	371	
1510	250	270	291	311	331	352	372	394	
1610	261	285	303	325	346	367	388	410	
1710	277	299	321	343	365	387	410	433	
1810	291	314	337	360	382	405	428	453	
1910	305	329	352	376	400	424	447	471	
2010	318	343	368	393	417	442	466	491	

↓H	L→ [mm]	1000 €	1100 €	1200 €	1300 €	1400 €	1500 €	1600 €	1700 €
210	147	158	166	213	220	231	238	249	
310	167	179	188	247	255	267	274	287	
410	187	201	210	280	289	302	311	324	
510	208	220	232	313	323	338	348	363	
610	228	243	254	347	358	374	385	401	
710	248	265	276	380	392	410	421	439	
810	268	286	298	414	426	445	458	477	
910	289	307	320	447	461	481	495	516	
1010	309	329	342	4814	495	517	531	553	
1110	332	350	366	515	533	552	572	591	
1210	350	371	386	548	564	589	605	630	
1310	373	392	411	581	603	625	646	668	
1410	391	413	429	614	633	660	678	706	
1510	414	435	455	648	672	696	720	7440	
1610	431	456	473	681	701	732	751	782	
1710	455	477	499	715	741	768	794	820	
1810	475	498	521	749	776	803	831	858	
1910	496	520	543	782	811	839	867	896	
2010	516	541	565	816	845	875	904	933	

Dimensioni intermedie: Prezzo listino dimensione superiore + 60 €.

Flange non standard + 60 €.

Alette coniugate: + 15%.

Boccole in bronzo ed alette coniugate: + 15%.

Serranda totalmente in alluminio: prezzo listino zincato x 1,5.

Serranda acciaio Inox AISI 304: prezzo listino zincato x 3.

Serranda acciaio Inox AISI 316: prezzo listino zincato x 3,5.

N.B. In sede d'ordine indicare sempre prima la dimensione orizzontale (L) poi quella verticale (H).

Perdite di carico

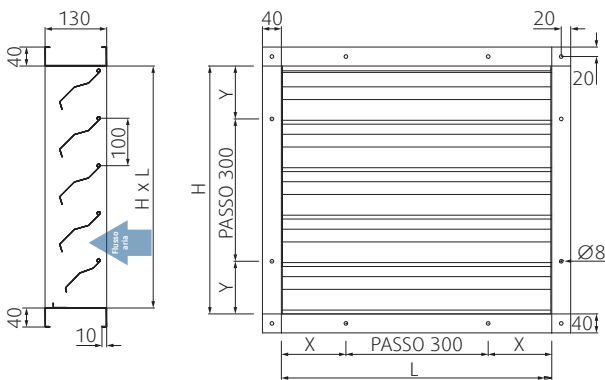
V [m/s]	ΔP_t [Pa]
1	12
2	18
3	23
4	28
5	34
6	48
7*	65
8*	88
9*	110
10*	140

V = velocità riferita alla sezione (L-25)x(H-25) [m/s].

ΔP_t = perdita di carico totale [Pa].

* Funzionamento non garantito.

Dimensioni [mm]



RDR



Regolatori circolari autoregolanti a portata costante in polistirene a funzionamento meccanico.

Materiale:

Corpo in materiale plastico (polistirene) autoestinguente in classe di reazione al fuoco M1. Cassa esterna in acciaio zincato per modelli da Ø160 mm a Ø250 mm.

Finitura:

Colore nero per modelli < Ø160 mm. Zincatura per modelli > Ø160 mm.

Fissaggio:

A innesto con guarnizioni in gomma a tenuta. Il flusso dell'aria è indicato sulla cassa. Se collegati ad un elemento di diffusione occorre una distanza dal terminale di almeno un diametro in estrazione e di tre in mandata.

Caratteristiche:

Livello sonoro estremamente contenuto. Pressioni di esercizio 50...250 Pa. Temperature di esercizio -30°C...+60°C. Tolleranza di regolazione: ± 10%. Materiale plastico (polistirene) autoestinguente classe M1.

Utilizzo:

Controllo della portata d'aria definita al variare della pressione nel sistema. Idonei sia per la mandata che per la ripresa dell'aria.

Prezzi

Modello	Item	€
RDR-80/15-50m³/h	37293	25 •
RDR-100/15-50m³/h	37294	30 •
RDR-100/50-100m³/h	37295	30 •
RDR-125/15-50m³/h	37296	35 •
RDR-125/50-100m³/h	37297	35 •
RDR-125/100-180m³/h	37292	35 •
RDR-150/50-100m³/h	37309	51 •
RDR-150/100-180m³/h	37298	51 •
RDR-150/180-300m³/h	37299	51 •
RDR-160/50-100m³/h	37305	51 •

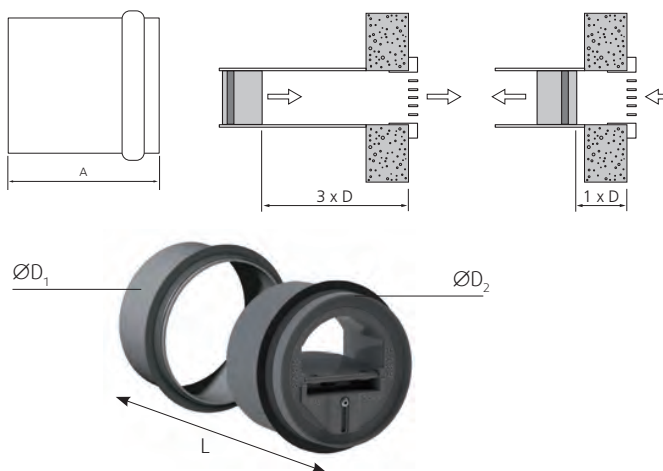
Modello	Item	€
RDR-160/100-180m³/h	37300	51 •
RDR-160/180-300m³/h	37301	51 •
RDR-200/100-180m³/h	37306	78 •
RDR-200/180-300m³/h	37291	78 •
RDR-200/300-500m³/h	37302	78 •
RDR-250/120-180m³/h	37307	100 •
RDR-250/180-300m³/h	37308	100 •
RDR-250/300-500m³/h	37303	100 •
RDR-250/500-700m³/h	37304	115 •

Livello di potenza sonora L_w

Portata [m³/h]	L_w [dB(A)]	L_w [dB(A)]			
		50 Pa	100 Pa	150 Pa	200 Pa
15	25	25	29	32	35
30	26	26	31	35	38
45	27	27	33	36	39
60	32	32	37	39	42
75	32	32	37	40	42
90	32	32	38	41	44
120	30	30	34	39	42
150	33	33	37	41	45
180	34	34	40	44	47
210	34	34	40	42	44
240	35	35	41	44	47
270	37	37	43	45	49
300	33	33	37	42	45
350	35	35	40	44	47
400	37	37	42	45	50
450	38	38	44	46	51
500	39	39	46	48	53

Dimensioni [mm]

Modello	DN	$\varnothing D_1$	$\varnothing D_2$	L
RDR-80	80	76	76	55
RDR-100	100	96	93	70
RDR-125	125	120	117	86
RDR-150	150	145	148	91
RDR-160	160	145	148	91
RDR-200	200	190	195	91
RDR-250	250	235	245	120



NOTUS-R



Regolatori circolari autoregolanti a portata d'aria costante CAV (Constant Air Volume) a funzionamento meccanico autoazionato e motorizzabile.

Materiale:

Cassa in lamiera di acciaio zincato, serranda interna in alluminio, levismi in acciaio, quadrante in ABS. Tenute in silicone. Versione -RI con isolamento in poliuretano.

Finitura:

Zincata. Versione -RI in alluminio.

Modelli:

NOTUS-R-M0 regolatore meccanico.

NOTUS-RI-M0 regolatore meccanico isolato.

NOTUS-R-M1/M2 regolatore meccanico motorizzato.

NOTUS-RI-M1/M2 regolatore meccanico isolato motorizzato.

N.B.: la versione -M1 permette di ritardare e controllare la portata tramite segnale esterno 0-10V.

Fissaggio:

A innesto nel canale con guarnizioni in gomma a tenuta. Montaggio verticale, orizzontale, inclinato (sempre con asse di rotazione orizzontale).

Caratteristiche:

Pressioni di esercizio: 50 ÷ 1000 Pa.

Temperature di esercizio: -20°C ÷ +70°C con U.R. fino a 80%.

Tolleranza di regolazione: ± 10%.

Utilizzo:

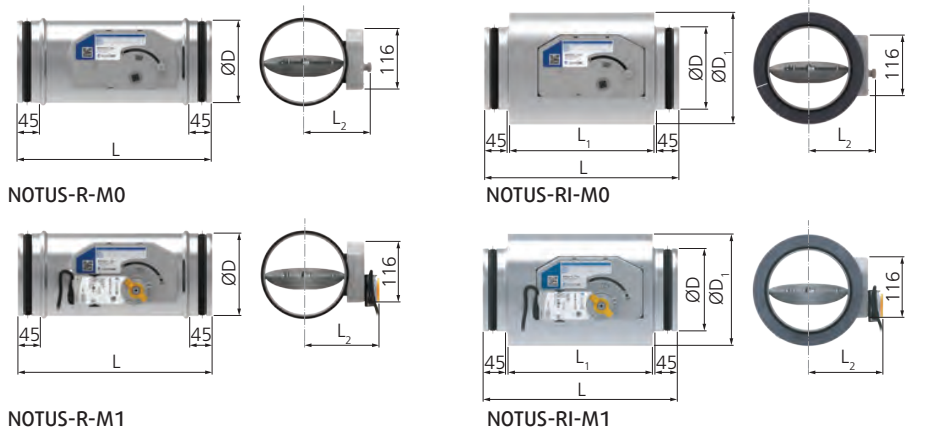
Controllo della portata d'aria per sistemi a portata costante, indipendentemente dalle variazioni della pressione statica nei condotti. Idonei sia per la mandata che per la ripresa dell'aria.

Prezzi

Grandezza Ø	NOTUS-R-...-M0		NOTUS-RI-...-M0		NOTUS-R-...-M1		NOTUS-RI-...-M1		Portata min. [m³/h]	Portata max. [m³/h]
	Item	€	Item	€	Item	€	Item	€		
80	78227	145	78247	181	78237	497	78277	532	60	160
100	78228	145	78248	181	78238	497	78278	532	85	260
125	78229	149	78249	188	78239	500	78279	539	135	390
140	78230	150	78270	193	78240	501	78280	544	160	480
160	78231	164	78271	209	78241	514	78281	560	230	665
180	78232	170	78272	219	78242	521	78282	571	280	820
200	78233	178	78273	230	78243	529	78283	581	335	950
250	78234	209	78274	270	78244	603	78284	664	520	1640
315	78235	229	78275	306	78245	624	78285	701	770	2420
400	78236	348	78276	495	78246	742	78286	889	1370	3950

Dimensioni [mm]

Grandezza	ØD	Ød ₁	L	L ₁	L ₂ (M0)	L ₂ (M1)
80	78	135	350	251	83	102
100	98	155	350	251	93	112
125	123	180	360	261	106	124
140	137,5	195	370	271	113	132
160	157,5	215	380	281	123	142
180	177,5	235	390	291	133	152
200	197,5	255	400	301	143	162
250	247,5	305	425	326	165	228
315	312,5	370	485	386	201	264
400	397,5	455	530	431	243	306



Selezione rapida

[m³/h]	0	100	200	300	400	500	600	700	800	900	1000	2000	3000	4000
80		60-160												
100		85-260												
125			135-390											
140			160-480											
160				230-665										
180					280-820									
200						335-950								
250							520-1640							
315								770-2420						
400													1370-3950	

Come ordinare

	NOTUS -	<input type="checkbox"/>	<input type="checkbox"/>	<input type="checkbox"/>	<input type="checkbox"/>
Non isolato					R
Isolato					RI
Grandezza [mm]					080...400
Controllo manuale					M0
Controllo con attuatore 24V / 0-10V DC					M1
Controllo con attuatore 230V 2 posizioni					M2

NOTUS-S



Regolatori rettangolari autoregolanti a portata d'aria costante CAV (Constant Air Volume) a funzionamento meccanico autoazionato e motorizzabile.

Materiale:

Cassa in lamiera di acciaio zincato, serranda interna in alluminio, levismi in acciaio, quadrante in ABS. Tenuta in silicone. Versione -SI con isolamento in poliuretano.

Finitura:

Zincata. Versione -SI in alluminio.

Modelli:

NOTUS-S-M0 regolatore meccanico.

NOTUS-SI-M0 regolatore meccanico isolato.

NOTUS-S-M1/M2 regolatore meccanico motorizzato.

NOTUS-SI-M1/M2 regolatore meccanico isolato motorizzato.

N.B. La versione -M1/M2 permette di ritardare e controllare la portata tramite segnale 0-10 V.

Fissaggio:

A canale tramite flange.

Montaggio verticale, orizzontale, inclinato (sempre con asse di rotazione orizzontale).

Caratteristiche:

Pressioni di esercizio: 50 ÷ 1000 Pa.

Temperature di esercizio: -20°C ÷ 70 °C.

Tolleranza di regolazione: ± 10%.

Utilizzo:

Controllo della portata d'aria per sistemi a portata costante, indipendentemente dalle variazioni della pressione statica nei condotti.

Idonei sia per la mandata che per la ripresa dell'aria.

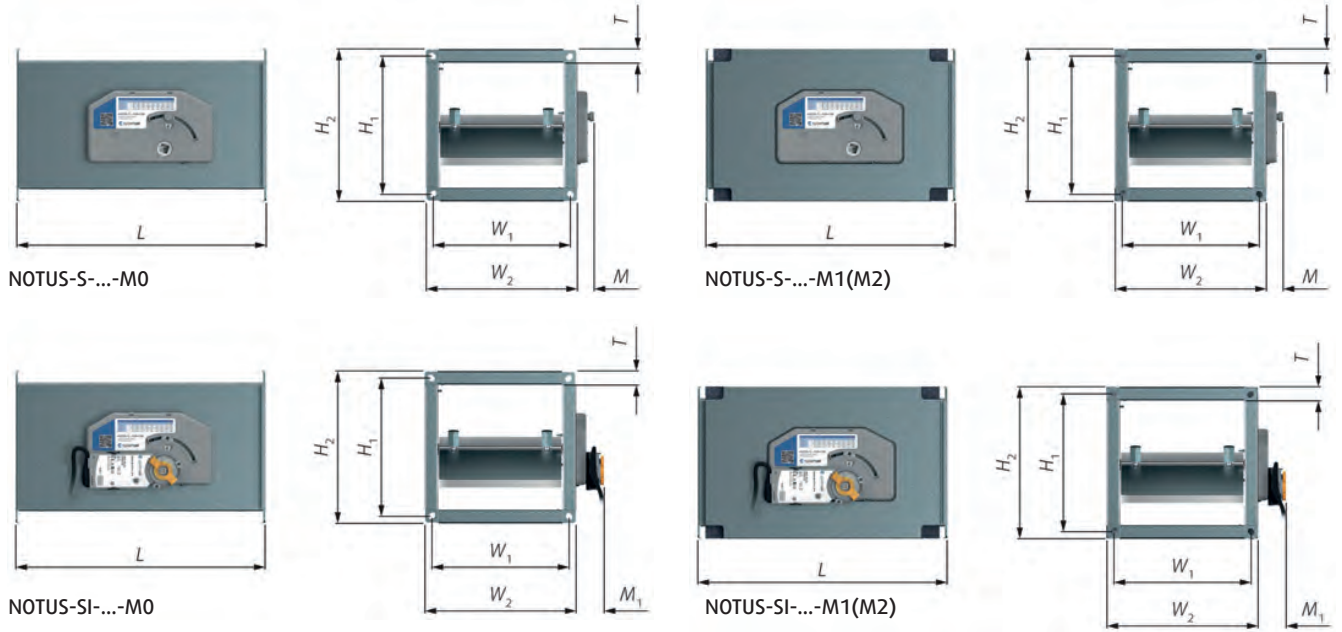
Prezzi

Grandezza LxH	NOTUS-S-...-M0		NOTUS-SI-...-M0		NOTUS-S-...-M1		NOTUS-SI-M1	
	Item	€	Item	€	Item	€	Item	€
200x100	94813	216	94873	313	94833	536	94893	634
300x100	94815	233	94875	352	94835	554	94895	673
300x150	94816	252	94876	380	94836	572	94896	701
200x200	94814	253	94874	372	94834	574	94894	693
300x200	94817	267	94877	407	94837	645	94897	785
400x200	94818	298	94878	458	94838	675	94898	835
500x200	94822	315	94882	493	94842	692	94902	871
600x200	94827	332	94887	533	94847	710	94907	910
400x250	94819	308	94879	478	94839	686	94899	856
500x250	94823	333	94883	523	94843	710	94903	901
600x250	94828	351	94888	562	94848	729	94908	940
400x300	94820	336	94880	517	94840	713	94900	894
500x300	94824	360	94884	561	94844	737	94904	939
600x300	94829	372	94889	593	94849	749	94909	971
400x400	94821	535	94881	744	94841	913	94901	1121
500x400	94825	583	94885	812	94845	960	94905	1189
600x400	94830	602	94890	852	94850	979	94910	1229
500x500	94826	611	94886	862	-	-	-	-
600x500	94831	631	94891	901	-	-	-	-
600x600	94832	675	94892	968	-	-	-	-

Dimensioni [mm]

W x H	L	W ₂	W ₁	H ₂	H ₁	T	M	M ₁
200 x 100	400	243	219	143	119	21,5	25	45
200 x 200	400	243	219	243	219	21,5	25	45
300 x 100	400	343	319	143	119	21,5	25	45
300 x 150	400	343	319	193	169	21,5	25	45
300 x 200	400	343	319	243	219	21,5	30	89
400 x 200	400	443	419	243	219	21,5	30	89
400 x 250	400	443	419	293	269	21,5	30	89
400 x 300	400	443	419	343	319	21,5	30	89
400 x 400	400	443	419	443	419	21,5	65	89
500 x 200	400	543	519	243	219	21,5	30	89
500 x 250	400	543	519	293	269	21,5	30	89
500 x 300	400	543	519	343	319	21,5	30	89
500 x 400	400	543	519	443	419	21,5	65	89
500 x 500	400	543	519	543	519	21,5	65	-
600 x 200	400	643	619	243	219	21,5	30	89
600x 250	400	643	619	293	269	21,5	30	89
600 x 300	400	643	619	343	319	21,5	30	89
600 x 400	400	643	619	443	419	21,5	65	89
600 x 500	400	643	619	543	519	21,5	65	-
600 x 600	400	643	619	643	619	21,5	65	-

Dimensioni [mm]



Selezione rapida

[m ³ /h]	100	300	500	700	900	1000	2000	4000	6000	8000	10000	11000
Grandezza												
200x100		194-524										
200x200			388-1166									
300x100		291-787										
300x150			437-1312									
300x200				583-1749								
400x200					777-2332							
400x250						972-2916						
400x300							1166-3499					
400x400								1555-4665				
500x200						972-2916						
500x250							1215-3645					
500x300								1458-4374				
500x400									1944-5832			
500x500										2430-7290		
600x200						1166-3499						
600x250							1458-4374					
600x300								1749-5248				
600x400									2332-6998			
600x500										2916-8748		
600x600											3499-10497	

Come ordinare

		NOTUS - □ - □ - □
Non isolato		S
Isolato		SI
Dimensione nominale		WxH
Controllo	Manuale Attuatore 24 V AC/DC Attuatore 230 V AC/DC	M0 M1 M2

Unità di controllo per regolatori VAV

Descrizione

La semplicità di taratura dei regolatori OPTIMA permette di adeguare la portata d'aria alle effettive esigenze dell'ambiente in maniera rapida e accurata gestendo temperatura, affollamento e qualità dell'aria.

I regolatori a portata variabile VAV della serie OPTIMA sono equipaggiati di serie con attuatori Belimo Compact BLC1 per controllo con segnale analogico 0/2...10 V(DC) o tramite protocollo di comunicazione MP-BUS.

Sono disponibili Gateway di comunicazione tra il sistema BMS di gestione dell'edificio e l'attuatore BLC (tutti i protocolli).

In alternativa in fase d'ordine è possibile selezionare attuatori per la comunicazione con protocolli ModBUS, LON e KNX.

I regolatori della serie OPTIMA sono disponibili anche con motorizzazioni GO. L'attuatore è dotato di un display a 3 cifre, tramite il quale l'utente può prendere visione dei parametri selezionabili con gli appositi selettori.

BLC1

Unità di controllo compatta Belimo analogica con protocollo di comunicazione MP-BUS.

BLC4

Unità di controllo compatta Belimo solo analogica senza protocollo di comunicazione MP-BUS.

BLC1MOD

Unità di controllo compatta Belimo protocollo di comunicazione nativo MODBUS RTU (no analogico).

BLC1LON

Unità di controllo compatta Belimo protocollo di comunicazione nativo LON (no analogico).

BLC1KNX

Unità di controllo compatta Belimo protocollo di comunicazione nativo KNX (no analogico).

GO

Unità di controllo compatta analogica con pannello e display per immediata taratura sul posto.

GO MOD

Unità di controllo compatta con pannello e display per immediata taratura sul posto e protocollo MODBUS.

Modello	Regolazione di portata (input analogico)	Regolazione di portata via comunicazione BUS	Setup parametri	Segnale di feedback	Valori di feedback disponibili (output analogico)	Variabili comunicazione BUS	Alimentazione
BLC1	0 V (2 V) ... 10 V DC	MP-BUS	ZTH-EU, PC tool, NFC (Android)	0 V (2 V) ... 10 V DC, MP-BUS	Portata, posizione serranda, pressione	-	24 V AC/DC
BLC1MOD	-	MODBUS RTU	ZTH-EU, PC tool, MODBUS	MODBUS	Portata, posizione serranda, pressione	Read/Write: Setpoint, Vmin, Vmax, Aperto, Chiuso Read: portata, apertura serranda, pressione, numero di serie, errore/ messaggi di allarme	24 V AC/DC
BLC1LON	-	LON	ZTH-EU, PC tool, LON	LON	Portata, posizione serranda, pressione	Read: portata, apertura serranda, pressione, numero di serie, errore/ messaggi di allarme	24 V AC/DC
BLC1KNX	-	KNX	ZTH-EU, PC tool, KNX	KNX	Portata, posizione serranda, pressione	Read: portata, apertura serranda, pressione, numero di serie, errore/ messaggi di allarme	24 V AC/DC
BLC4	0 V (2 V) ... 10 V DC	-	ZTH-EU, PC tool	0 V (2 V) ... 10 V DC	Portata, posizione serranda, pressione	-	24 V AC/DC
GO	1 V (2 V) ... 10 V DC	-	Dials on controller	0 V (2 V) ... 10 V DC	Portata, posizione serranda, pressione	-	24 V AC/DC
GOMOD	2 V (2 V) ... 10 V DC	MODBUS RTU	Dials on controller, MODBUS	MODBUS, 0 V (2 V) ... 10 V DC	Portata, posizione serranda, pressione	Read/Write: Setpoint, Vmin, Vmax, Aperto, Chiuso	24 V AC/DC

Prezzi

Attuatori BLC

Modello	Descrizione
BLC1	Unità di controllo compatta Belimo analogica con protocollo di comunicazione MP-Bus
BLC4	Unità di controllo compatta Belimo analogica senza protocollo di comunicazione MP-Bus
BLC1MOD	Unità di controllo compatta Belimo protocollo di comunicazione nativo MODBUS (no analogico)
BLC1LON	Unità di controllo compatta Belimo protocollo di comunicazione nativo LON (no analogico)
BLC1KNX	Unità di controllo compatta Belimo protocollo di comunicazione nativo KNX (no analogico)

Programmatore per attuatore BLC

Modello	Item	€
ZTH-EU	83246	676

Attuatori OPTIMA GO

Modello	Descrizione
GO	Unità di controllo compatta analogica con pannello e display per immediata taratura sul posto
GO MOD	Unità di controllo compatta con pannello e display per immediata taratura sul posto e protocollo MODBUS

Gateway

Modello	€	Modello	€	Modello	€	Modello	€
UK24MOD	R	UK24LON	R	UK24BAC	R	UK24EIB	R

OPTIMA-R



Regolatori circolari a portata d'aria variabile VAV (Variable Air Volume).

Materiale:

Cassa in lamiera di acciaio zincato, serranda interna in alluminio, levismi in acciaio, quadrante in ABS. Tenute in silicone. Versione -RI con isolamento in poliuretano.

Finitura:

Zincata.

Modelli:

OPTIMA-R regolatore VAV.

OPTIMA-RI regolatore VAV isolato.

Fissaggio:

A innesto nel canale con guarnizioni in gomma a tenuta.

Caratteristiche:

Precisione sul controllo della portata $\pm 5\%$. Portate dell'aria 36 ÷ 12344 m³/h. Velocità di ingresso dell'aria 2 ÷ 9 m/s. Pressioni di esercizio fino a 1000 Pa. Temperature di esercizio 0°C ÷ +50°C con U.R. fino a 90%. Tenuta aletta di regolazione in Classe 4 (EN 1751). Tenuta involucro in Classe C (EN1751). Certificazione ILH Igiene (VDI 6022 & VDI 3803 per climatizzazione standard ed ospedaliera). Protocolli disponibili MP-BUS, ModBus, LON, KNX.

Utilizzo:

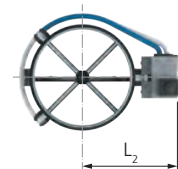
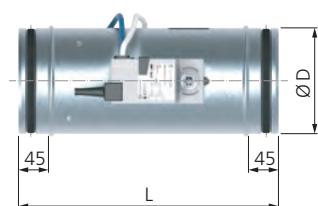
Controllo della portata dell'aria per sistemi a portata variabile, indipendentemente dalle variazioni della pressione statica nei condotti. Idonei sia per la mandata che per la ripresa dell'aria.

Prezzi

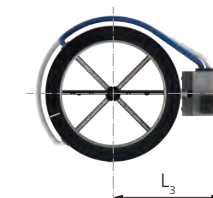
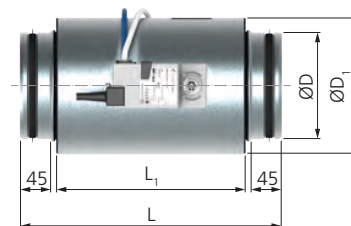
Grandezza Ø	OPTIMA-R-...-BLC1		OPTIMA-RI-...-BLC1		Portata min. [m ³ /h]	Portata max. [m ³ /h]
	Item	€	Item	€		
80	77294	587	77598	680	36	199
100	78169	619	77599	692	57	311
125	77296	636	77600	705	88	486
140	77297	637	77601	708	111	610
160	77298	643	77602	717	145	796
180	77299	654	77603	753	183	1008
200	77346	659	77604	782	226	1244
225	77347	657	77605	783	286	1575
250	77348	692	77606	859	353	1944
280	77349	696	77607	866	443	2438
315	77350	721	77608	899	561	3086
355	77351	732	77609	937	713	3920
400	77352	806	77610	1018	905	4976
500	77353	877	77611	1.170	1414	7775
630	77354	1.104	77612	1.437	2244	12344

Dimensioni [mm]

Grandezza	ØD	L	L ₁	L ₂	L ₃
80	78	290	180	117,5	146
100	98	290	180	127,5	156
125	123	390	280	140	168,5
140	137,5	390	280	147,5	176
160	157,5	390	280	157,5	186
180	177,5	390	280	167,5	196
200	197,5	490	380	177,5	206
225	222,5	490	380	190	218,5
250	247,5	490	380	202,5	231
280	277,5	590	480	217,5	246
315	312,5	590	480	235	263,5
355	352,5	590	480	255	283,5
400	397,5	590	480	277,5	306
500	497	790	680	327	356
630	627	790	680	392	421



OPTIMA-R



OPTIMA-RI

Accessori

LDR silenziatori a sezione circolare – pag. Q.12.

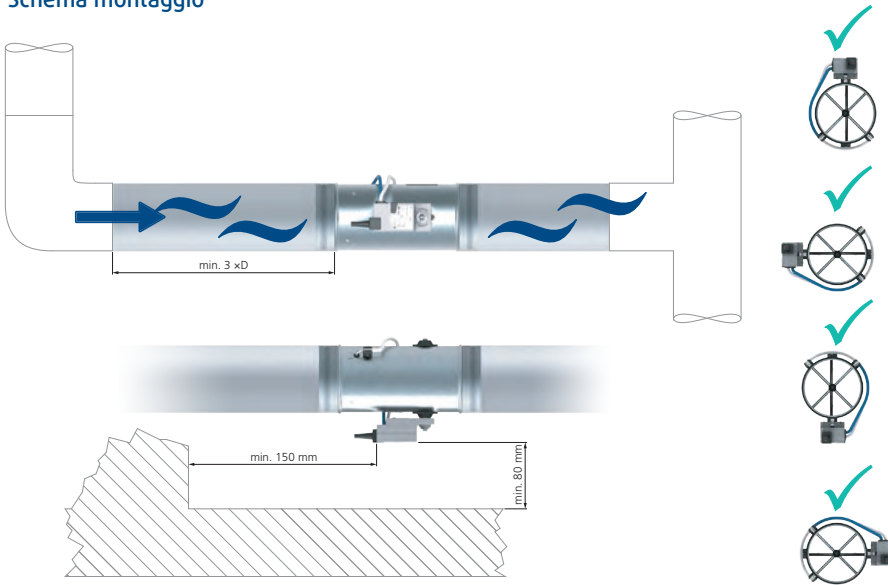
VBC batteria di post-riscaldamento ad acqua calda - pag. V.215.

Unità di controllo

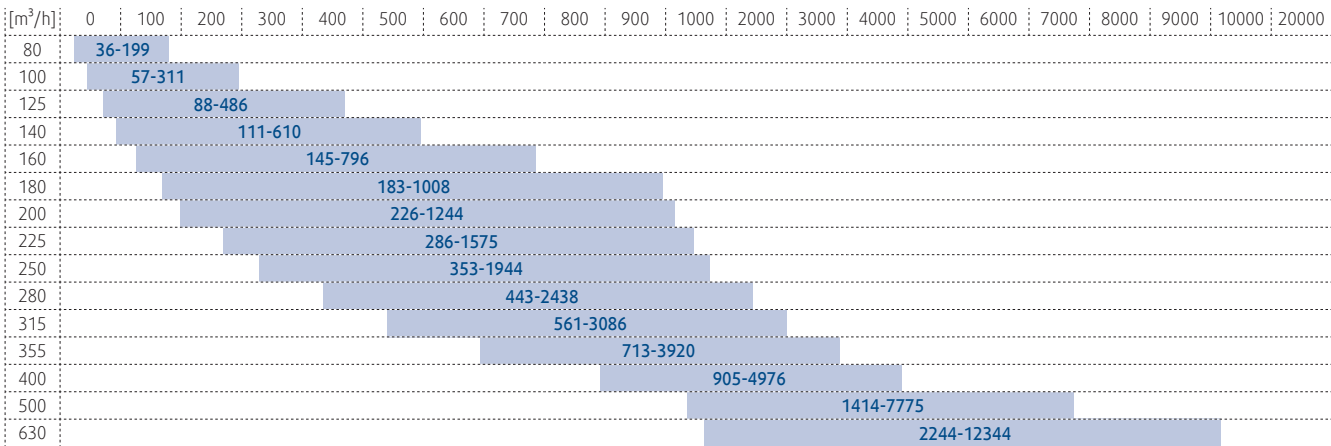
- BLC1 (standard) Belimo L(N) MV-D3, MP-BUS.
- BLC4 Belimo L(N) MV-D3.
- BLC1MOD Belimo L(N) MV-D3, MODBUS.
- BLC1LON Belimo L(N) MV-D3, LON.

- BLC1KNX Belimo L(N) MV-D3, KNX.
- GO Optima GO.
- GOMOD Optima GO, MODBUS.

Schema montaggio



Selezione rapida



Portata minima: velocità min. 2 m/s
 Portata massima: velocità max. 9 m/s

Come ordinare

		OPTIMA - □ - □ - □ - □ - □ - □
Non isolato		R
Isolato doppia parete		RI
Dimensioni [mm]		080...630
Controllo attuatore	Belimo L(N) MV-D3, MP-BUS Belimo L(N) MV-D3 Belimo L(N) MV-D3, MODBUS Belimo L(N) MV-D3, LON Belimo L(N) MV-D3, KNX OPTIMA-GO OPTIMA-GO, MODBUS	BLC1 ^(s) BLC4 BLC1MOD BLC1LON BLC1KNX GO GOMOD
Portata min (m³/h)	...	
Portata max (m³/h)	...	
Segnale di comando	0-10V DC 2-10V DC	0 2

(s) Esecuzione standard.

OPTIMA-S



Regolatori rettangolari a portata d'aria variabile VAV (Variable Air Volume).

Materiale:

Cassa in lamiera di acciaio zincato, serranda interna in alluminio, levismi in acciaio, quadrante in ABS. Tenute in silicone. Versione -SI con isolamento termoacustico in lana minerale spessore 50 mm.

Finitura:

Zincata.

Modelli:

OPTIMA-S regolatore VAV.

OPTIMA-SI regolatore VAV isolato.

Fissaggio:

A canale tramite flange.

Caratteristiche:

Precisione sul controllo della portata $\pm 5\%$.
Portate dell'aria $144 \div 15876 \text{ m}^3/\text{h}$.
Velocità di ingresso dell'aria $2...9 \text{ m/s}$.
Pressioni di esercizio fino a 1000 Pa.
Temperature di esercizio $-20^\circ\text{C} \div +70^\circ\text{C}$ con U.R. fino a 90%. Tenuta aletta di regolazione in Classe 4 (EN 1751). Tenuta involucro in Classe C (EN1751). Protocolli disponibili MP-BUS, ModBus, LON, KNX.

Utilizzo:

Controllo della portata dell'aria per sistemi a portata variabile, indipendentemente dalle variazioni della pressione statica nei condotti. Idonei sia per la mandata che per la ripresa dell'aria.

Accessori

LDR silenziatore a sezione rettangolare - pag. Q.12.

VBR batteria di post-riscaldamento ad acqua calda - pag. V.210.

ZTH-EU programmatore per BLC1-BLC4 - pag. D.213.

Prezzi**OPTIMA-S-.....-BLC1**

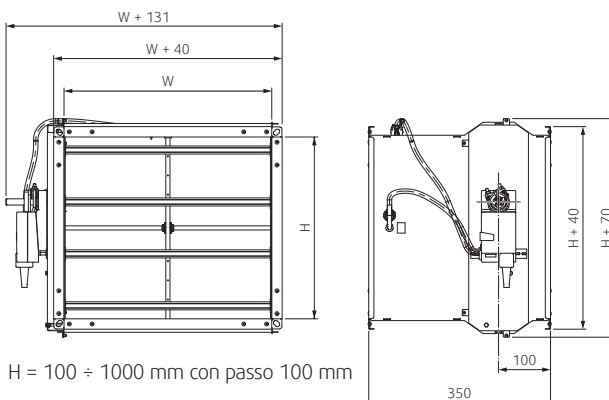
W→ ↓H [mm]	200 €	300 €	400 €	500 €	600 €	700 €	800 €	900 €	1000 €	1100 €	1200 €
100	732	751	770	789	811	-	-	-	-	-	-
200	780	803	824	846	870	895	946	972	-	-	-
300	-	852	877	901	928	955	1.012	1.171	1.199	1.226	-
400	-	-	929	956	1.117	1.147	1.208	1.239	1.269	1.299	1.329
500	-	-	-	1.141	1.173	1.206	1.273	1.306	1.451	1.489	1.527
600	-	-	-	-	1.229	1.265	1.336	1.372	1.407	1.443	1.478
700	-	-	-	-	-	1.325	1.400	1.439	1.589	1.782	1.825
800	-	-	-	-	-	-	1.467	1.657	1.717	1.739	1.779
900	-	-	-	-	-	-	-	1.724	1.898	1.929	1.978
1000	-	-	-	-	-	-	-	-	1.836	1.882	1.925

OPTIMA-SI-.....-BLC1

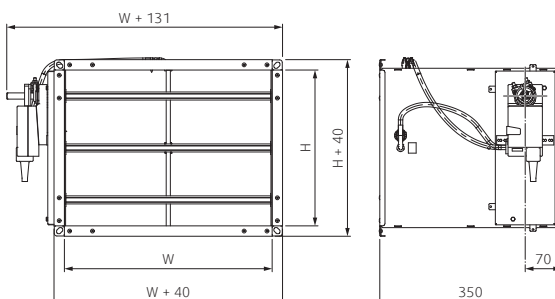
W→ ↓H [mm]	200 €	300 €	400 €	500 €	600 €	700 €	800 €	900 €	1000 €	1100 €	1200 €
100	793	820	845	871	900	-	-	-	-	-	-
200	848	878	905	934	966	998	1.074	1.092	-	-	-
300	-	934	965	996	1.030	1.065	1.301	1.298	1.330	1.363	-
400	-	-	1.024	1.058	1.226	1.263	1.351	1.372	1.408	1.444	1.481
500	-	-	-	1.250	1.289	1.329	1.423	1.446	1.596	1.640	1.686
600	-	-	-	-	1.352	1.394	1.494	1.519	1.560	1.601	1.652
700	-	-	-	-	-	1.460	1.568	1.593	1.748	1.958	2.009
800	-	-	-	-	-	-	1.813	1.818	1.876	1.923	1.971
900	-	-	-	-	-	-	-	1.902	2.065	2.120	2.176
1000	-	-	-	-	-	-	-	-	2.028	2.080	2.133

Sono disponibili anche le misure intermedie con passo 50 mm sia sulla larghezza (W) che sull'altezza (H).

Esempio: W = 500 mm x H = 250 mm.

Dimensioni [mm]**OPTIMA-S**

H = 100 ÷ 1000 mm con passo 100 mm



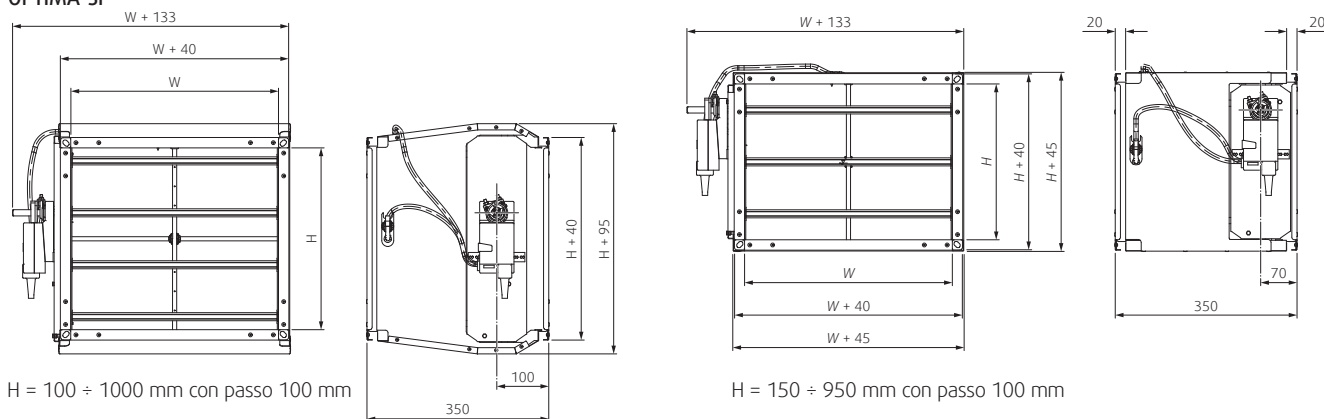
H = 150 ÷ 950 mm con passo 100 mm

Unità di controllo

- BLC1 (standard) Belimo L(N) MV-D3, MP-BUS.
- BLC4 Belimo L(N) MV-D3.
- BLC1MOD Belimo L(N) MV-D3, MODBUS.
- BLC1LON Belimo L(N) MV-D3, LON.
- BLC1KNX Belimo L(N) MV-D3, KNX.
- GO Optima GO.
- GOMOD Optima GO, MODBUS.

Dimensioni [mm]

OPTIMA-SI



H = 100 ÷ 1000 mm con passo 100 mm

H = 150 ÷ 950 mm con passo 100 mm

Selezione rapida

W→	200		300		400		500		600		700	
	Vmin 2 m/s	Vmax 9 m/s	Vmin 2 m/s	Vmax 9 m/s	Vmin 2 m/s	Vmax 9 m/s	Vmin 2 m/s	Vmax 9 m/s	Vmin 2 m/s	Vmax 9 m/s	Vmin 2 m/s	Vmax 9 m/s
↓H [mm]	Portata aria [m³/h]											
100	144	648	216	972	288	1.296	360	1.620	432	1.944	-	-
200	288	1.296	432	1.944	576	2.592	720	3.240	864	3.888	1.008	4.536
300	-	-	648	2.916	864	3.888	1.080	4.860	1.296	5.832	1.512	6.804
400	-	-	-	-	1.152	5.184	1.440	6.480	1.728	7.776	2.016	9.072
500	-	-	-	-	-	-	1.800	8.100	2.160	9.720	2.520	11.340
600	-	-	-	-	-	-	-	-	2.592	11.664	3.024	13.608
700	-	-	-	-	-	-	-	-	-	-	3.528	15.876

W→	800		900		1000		1100		1200	
	Vmin 2 m/s	Vmax 9 m/s	Vmin 2 m/s	Vmax 9 m/s	Vmin 2 m/s	Vmax 9 m/s	Vmin 2 m/s	Vmax 9 m/s	Vmin 2 m/s	Vmax 9 m/s
↓H [mm]	Portata aria [m³/h]									
200	1.152	5.184	1.296	5.832	-	-	-	-	-	-
300	1.728	7.776	1.944	8.748	2.160	9.720	2.376	10.692	-	-
400	2.304	10.368	2.592	11.664	2.880	12.960	3.168	14.256	3.456	15.552
500	2.880	12.960	3.240	14.580	3.600	16.200	3.960	17.820	4.320	19.440
600	3.456	15.552	3.888	17.496	4.320	19.440	4.752	21.384	5.184	23.328
700	4.032	18.144	4.536	20.412	5.040	22.680	5.544	24.948	6.048	27.216
800	4.608	20.736	5.184	23.328	5.760	25.920	6.336	28.512	6.912	31.104
900	-	-	5.832	26.244	6.480	29.160	7.128	32.076	7.776	34.992
1000	-	-	-	-	7.200	32.400	7.920	35.640	8.640	38.880

Per i regolatori con attuatori GO/GOMOD considerare una diminuzione di portata del 30%.

Valori di portata considerati con velocità min a 2 m/s e massima a 9 m/s.

Come ordinare

		OPTIMA - □ - □ - □ - □ - □ - □ - □
Non isolato		S
Isolato doppia parete		SI
Dimensioni [mm]		WxH
Controllo attuatore	Belimo L(N) MV-D3, MPBUS Belimo L(N) MV-D3 Belimo L(N) MV-D3, MODBUS Belimo L(N) MV-D3, LON OPTIMA-GO OPTIMA-GO, MODBUS	BLC1 ^(s) BLC4 BLC1MOD BLC1LON GO GOMOD
Portata min. [m³/h]		...
Portata max. [m³/h]		...
Segnale di comando	0-10 V DC 2-10 V DC	0 2

(s) Esecuzione standard.

OPTIMA-RS



Regolatori a portata d'aria variabile VAV (Variable Air Volume).

Materiale:

Cassa in lamiera di acciaio zincato, serranda interna in alluminio, levismi in acciaio, quadrante in ABS. Tenute in silicone. Versione -I con isolamento termoacustico in lana minerale sp. 30 mm.

Finitura:

Zincata.

Modelli:

OPTIMA-RS ingresso aria circolare, uscita rettangolare.

OPTIMA-RSI versione isolata.

Fissaggio:

A innesto nel canale con guarnizioni in gomma a tenuta + a canale tramite flange.

Caratteristiche:

Precisione sul controllo della portata $\pm 5\%$. Portate dell'aria $57 \div 5.881 \text{ m}^3/\text{h}$. Velocità di ingresso dell'aria $2 \div 12 \text{ m/s}$. Pressioni di esercizio fino a 1000 Pa. Temperature di esercizio $0^\circ\text{C} \div +50^\circ\text{C}$ con U.R. fino a 90%. Tenuta aletta di regolazione in Classe 4 (EN 1751). Tenuta involucro in Classe C (EN1751). Certificazione ILH Igiene (VDI 6022 & VDI 3803 per climatizzazione standard ed ospedaliera). Protocolli disponibili MP-BUS, ModBus, LON, KNX.

Utilizzo:

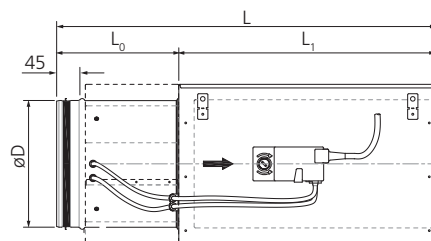
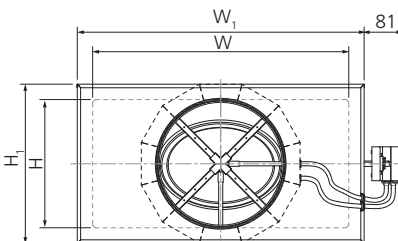
Controllo della portata dell'aria per sistemi a portata variabile, indipendentemente dalle variazioni della pressione statica nei condotti. Idonei sia per la mandata che per la ripresa dell'aria.

Prezzi

Grandezza Ø	OPTIMA-RS-...-BLC1		OPTIMA-RSI-...-BLC1		Portata min. [m ³ /h]	Portata max. [m ³ /h]
	Item	€	Item	€		
100	41142	1019		1045	57	368
125	41259	1025		1051	88	574
140	41260	1032		1059	111	720
160	41261	1.067		1.101	145	941
180	41997	1.074		1.113	183	1191
200	41998	1.143		1.183	226	1470
250	42450	1.217		1.270	353	2297
315	42451	1.387		1.444	561	3647
400	42452	1.663		1.731	905	5881

Dimensioni [mm]

Grandezza	ØD	L	L ₀	L ₁	W	H	W ₁	H ₁
100	98	450	149	303	200	200	260	260
125	123	450	149	303	200	200	260	260
160	158	600	200	403	250	200	310	260
200	198	700	200	503	400	200	460	260
250	248	750	249	503	500	250	560	310
315	313	950	249	703	600	350	660	410
400	398	950	249	703	700	400	760	460



Selezione rapida

[m ³ /h]	0	100	200	300	400	600	800	1000	1500	2000	3000	4000	6000
100		57-368											
125		88-574											
140		111-720											
160		145-941											
180		183-1191											
200		226-1470											
250		353-2297											
315		561-3647											
400		905-5881											

Portata minima valutata alla velocità di uscita di 2 m/s.

Portata massima valutata alla velocità di uscita di 13 m/s.

Per i regolatori con attuatori GO/GOMOD considerare una diminuzione di portata del 30%.

Accessori

LDR silenziatore a sezione rettangolare - pag. Q.12

VBR batterie di post riscaldamento ad acqua - pag. V.210.

Unità di controllo

- BLC1 Belimo L(N) MV-D3, MP-BUS.
- BLC4 Belimo L(N) MV-D3.
- BLC1MOD Belimo L(N) MV-D3, MODBUS.
- BLC1LON Belimo L(N) MV-D3, LON.

- BLC1KNX Belimo L(N) MV-D3, KNX.
- GO Optima GO.
- GOMOD Optima GO, MODBUS.

Come ordinare

		OPTIMA - □ - □ - □ - □ - □ - □
Non isolato		RS
Isolato doppia parete		RSI
Dimensione [mm]		100..400
Controllo attuatore		BLC1 ^(s) BLC4 BLC1MOD BLC1LON GO GOMOD
Portata min. [m ³ /h]		...
Portata max. [m ³ /h]		...
Segnale di comando		0 2
	0-10 V DC	0
	2-10 V DC	2

(s) Esecuzione standard.



Ufficio postale - Ancona Centro

Diffusori lineari serie KDAK.

OPTIMA-LV



Regolatori circolari a portata d'aria variabile VAV (Variable Air Volume) ad alta precisione per basse velocità.

Materiale:

Cassa in lamiera di acciaio zincato, serranda interna in alluminio, levismi in acciaio, quadrante in ABS. Tenute in silicone. Versione -RI con isolamento in poliuretano.

Finitura:

Zincata.

Modelli:

OPTIMA-LV-R regolatore VAV. Cassa a singolo strato in lamiera in acciaio non isolata.

OPTIMA-LV-RI regolatore VAV isolato. Cassa a doppio strato in lamiera di acciaio con isolamento termoacustico.

Fissaggio:

A innesto nel canale con guarnizione in gomma a tenuta.

Caratteristiche:

Accuratezza: 5% max. di deviazione su ogni valore del range di portata.
 Range operativo: ΔP 2...600 Pa.
 Range esteso a basse velocità fino a 0,2 m/s.
 Portate dell'aria 6...2713 m³/h.
 Temperatura di esercizio -10°C...+50°C con U.R. fino a 95%.
 Tenuta pala di regolazione in Classe 4 (EN 1751).
 Tenuta involucro in Classe C (EN 1751).
 Protocolli disponibili MP-BUS, ModBus, LON, KNX.

Utilizzo:

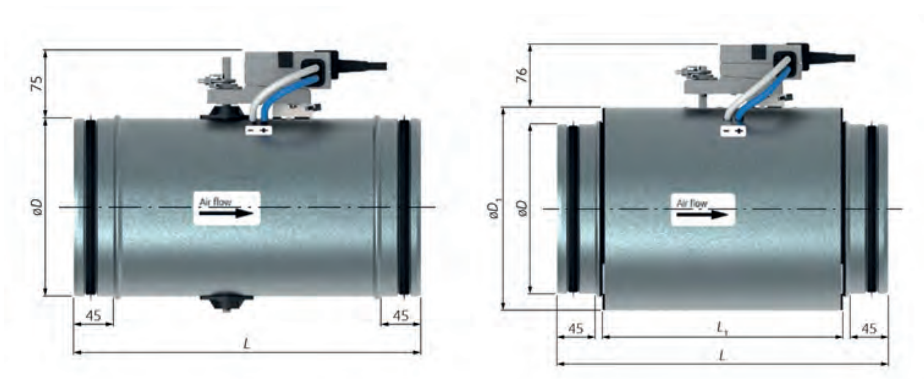
Controllo della portata dell'aria per sistemi a portata variabile con basse velocità in ambienti critici come laboratori e affini.

Prezzi

Grandezza Ø	OPTIMA-LV-R		OPTIMA-LV-RI		Portata min. [m ³ /h]	Portata max. [m ³ /h]
	Item	€	Item	€		
100	93233	808	93242	933	6	170
125	93234	808	93243	933	9	265
140	93235	808	93244	933	11	332
160	93236	814	93245	957	14	434
180	93237	809	93246	963	18	549
200	93238	829	93247	1.018	23	678
250	93239	840	93248	1.052	35	1060
315	93240	854	93249	1.146	56	1682
400	93241	885	93250	1.204	90	2713

Dimensioni [mm]

Grandezza	ØD ₁	L	L ₁
100	137	287	181
125	162	288	181
140	177	289	181
160	197	327	221
180	217	327	221
200	237	387	281
250	287	387	281
315	352	487	381
400	437	487	381

**Accessori**

ZTH-EU programmatore per attuatore.

Belimo Assistant applicazione per smartphone Android.

UK24-...

Selezione rapida

[m³/h]	0	100	200	300	400	500	600	700	800	900	1000	1500	2000	3000	
100	6-170														
125	9-265														
140	11-322														
160	14-438														
180	18-549														
200	23-678														
250	35-1060														
315	56-1682														
400	90-2713														

Come ordinare

OPTIMA - LV - □ - □ - □ - □ - □ - □ - □

Non isolato	R ^(s)
Isolato	RI
Taglia nominale ØD [mm]	100 125 140 160 180 200 250 315 400
Minima portata volumetrica calibrata in fabbrica V _{min} [m³/h]	
Massima portata volumetrica calibrata in fabbrica V _{max} [m³/h]	
Segnale analogico di regolazione 0 V-10 V	0
Segnale analogico di regolazione 2 V-10 V	2
Feedback portata volumetrica	F
Feedback posizione serranda	D

(s) Esecuzione standard.



Anche un
sorriso è più
bello se più
bianco

RAL 9003

Il nostro bianco è più bianco

Il gruppo Systemair abbandona il vecchio bianco RAL 9010 e passa al **nuovo bianco standard RAL 9003 (Signal White)**.
Tutti gli item del Capitolo Diffusione, se verniciati standard in bianco, si riferiscono al RAL 9003.

Nel codice prodotto (vedi "Come ordinare") le sigle per la verniciatura in colore bianco sono:

- **SW** identifica il bianco standard Signal White RAL 9003
- **W** identifica il bianco RAL 9010

OPTIMA-RM



Misuratore di portata d'aria a sezione circolare.

Materiale:

Cassa in lamiera di acciaio zincato.

Finitura:

Zincata.

Fissaggio:

A innesto nel canale con guarnizioni in gomma a tenuta. Montaggio verticale, orizzontale, inclinato.

Caratteristiche:

Campo di misura da 0 a 10.974 m³/h. Pressioni di esercizio fino a 1000 Pa. Temperature di esercizio 0°C...+50°C con U.R. fino a 90%. Tenuta involucro in Classe C (EN1751). Certificazione ILH Igiene (VDI 6022 & VDI 3803 per climatizzazione standard ed ospedaliera).

Utilizzo:

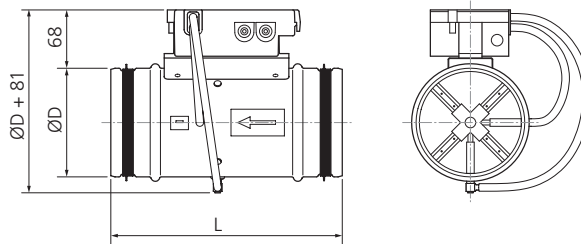
Misurazione della portata d'aria in sistemi di distribuzione aria attraverso un segnale analogico in uscita 0-10V DC, il misuratore trasmette proporzionalmente il valore di portata, per essere inviato ad un sistema digitale oppure direttamente a un regolatore di portata (serie OPTIMA). Idonei sia per la mandata che per la ripresa dell'aria.

Prezzi

Modello	Item	€
OPTIMA-RM-080	27180	665
OPTIMA-RM-100	27181	669
OPTIMA-RM-125	27182	686
OPTIMA-RM-140	27183	689
OPTIMA-RM-160	27184	693
OPTIMA-RM-180	27185	696
OPTIMA-RM-200	27186	697
OPTIMA-RM-225	27187	702
OPTIMA-RM-250	27188	709
OPTIMA-RM-280	27189	716
OPTIMA-RM-315	27190	724
OPTIMA-RM-355	27191	727
OPTIMA-RM-400	27192	734
OPTIMA-RM-500	27193	743
OPTIMA-RM-630	27194	759

Dimensioni [mm]

Grandezza	ØD	L	Esempi di portata al variare dei Volt rilevati		
			10V	8V	5V
80	78	260	172 ± 4%	138 ± 4%	108 ± 10%
100	98	260	272 ± 4%	218 ± 4%	170 ± 10%
125	123	260	428 ± 4%	342 ± 4%	268 ± 10%
140	138	260	538 ± 4%	430 ± 4%	336 ± 10%
160	158	260	706 ± 4%	565 ± 4%	441 ± 10%
180	178	260	896 ± 4%	717 ± 4%	560 ± 10%
200	198	260	1108 ± 4%	886 ± 4%	693 ± 10%
225	223	260	1406 ± 4%	1125 ± 4%	879 ± 10%
250	248	260	1739 ± 4%	1391 ± 4%	1087 ± 10%
280	278	260	2185 ± 4%	1748 ± 4%	1366 ± 10%
315	313	260	2770 ± 4%	2216 ± 4%	1731 ± 10%
355	353	260	3523 ± 4%	2818 ± 4%	2202 ± 10%
400	398	260	4479 ± 4%	3583 ± 4%	2799 ± 10%
500	498	260	7012 ± 4%	5610 ± 4%	4383 ± 10%
630	623	260	10974 ± 4%	8779 ± 4%	6859 ± 10%



Come ordinare

OPTIMA-RM-□

Dimensione [mm]

080...630

AIAS SYSTEM

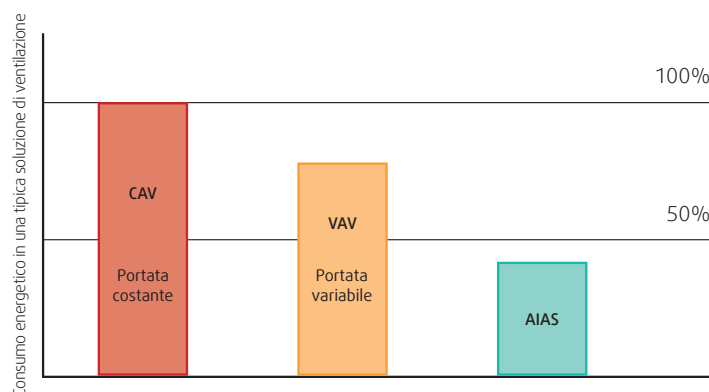


Prezzi

Modulo di programmazione fino a 30 sistemi ambiente VAV			Modulo di espansione per segnali analogici aggiuntivi		
Modello	Item	€	Modello	Item	€
AIAS Combox modulo	19992	R	AIAS I/O	19993	R

Descrizione

Sistema di ottimizzazione per impianti a portata variabile VAV. Il regolatore di supervisione modello AIAS gestisce e coordina il funzionamento della Unità di Trattamento Aria e dei regolatori di portata variabile VAV sino ad un massimo di 30 unità in totale. AIAS monitora fino ad un massimo di 10 parametri per ogni unità locale VAV, confronta le diverse esigenze di ogni zona quali Temperatura, Umidità, Concentrazione CO₂, Stato di apertura della serranda, ecc. e quindi ottimizza le prestazioni dei regolatori a portata variabile VAV, riducendo la pressione statica a monte e re-impostandola per soddisfare l'unità più sfavorita nel momento considerato. La regolazione della portata dell'aria o della pressione statica della UTA consente di mantenere le condizioni di comfort desiderate in ogni ambiente, eliminando contemporaneamente: - gli sprechi dovuti alla ventilazione eccessiva, necessaria in ogni impianto VAV per poter gestire i carichi di picco; - la rumorosità prodotta dal regolatore VAV per limitare dove non necessaria la ventilazione eccessiva descritta precedentemente; - la rumorosità del ventilatore della UTA dovuta alla ventilazione maggiore del necessario.



Consumo energetico tipico per sistemi CAV / VAV

Caratteristiche

Operabilità con qualsiasi unità di trattamento dell'aria con controllo variabile da segnale 0-10V DC - Ottimizzazione del ventilatore di mandata e di ripresa con un'unica centralina AIAS "Combox". - Controllo fino a 30 zone VAV, ciascuno fino a 10 variabili interconnesse ad una centralina AIAS Combox. - Numero illimitato di AIAS "Combox", collegate in cascata per ottimizzare funzionamento in base al numero di zone sotto la stessa unità di trattamento. - Mantenimento del livello minimo della ventilazione, ottimizzato in funzione della richiesta d'uso delle zone regolate, con elevato risparmio energetico per la riduzione del consumo di energia elettrica e delle energie di trasformazione (Riscaldamento, raffreddamento, ecc). - Fondato sul mantenimento della minima pressione statica dell'aria per ogni zona controllata in funzione della richiesta di trattamento. - Riduzione della rumorosità come conseguenza del regime ottimizzato di pressione nei sistemi canalizzati di tipo VAV e CAV. - Facile da comporre. - Configurazione e start-up del sistema facile tramite menu visibile a display. - Architettura aperta del sistema per successive espansioni e integrazioni con B.M.S. - L'integrazione sia analogica che digitale per la comunicazione con regolatori di portata OPTIMA. - Funzioni di forzatura in caso di stati di allarme, oppure per la commutazione di stato (risc/raff), ecc. - Calendario per programmazioni di funzionamento. - Gestione allarmi, messaggistica con livelli di priorità. - Funzioni di registrazione - Interfaccia web e gestione da remoto.

Accessori

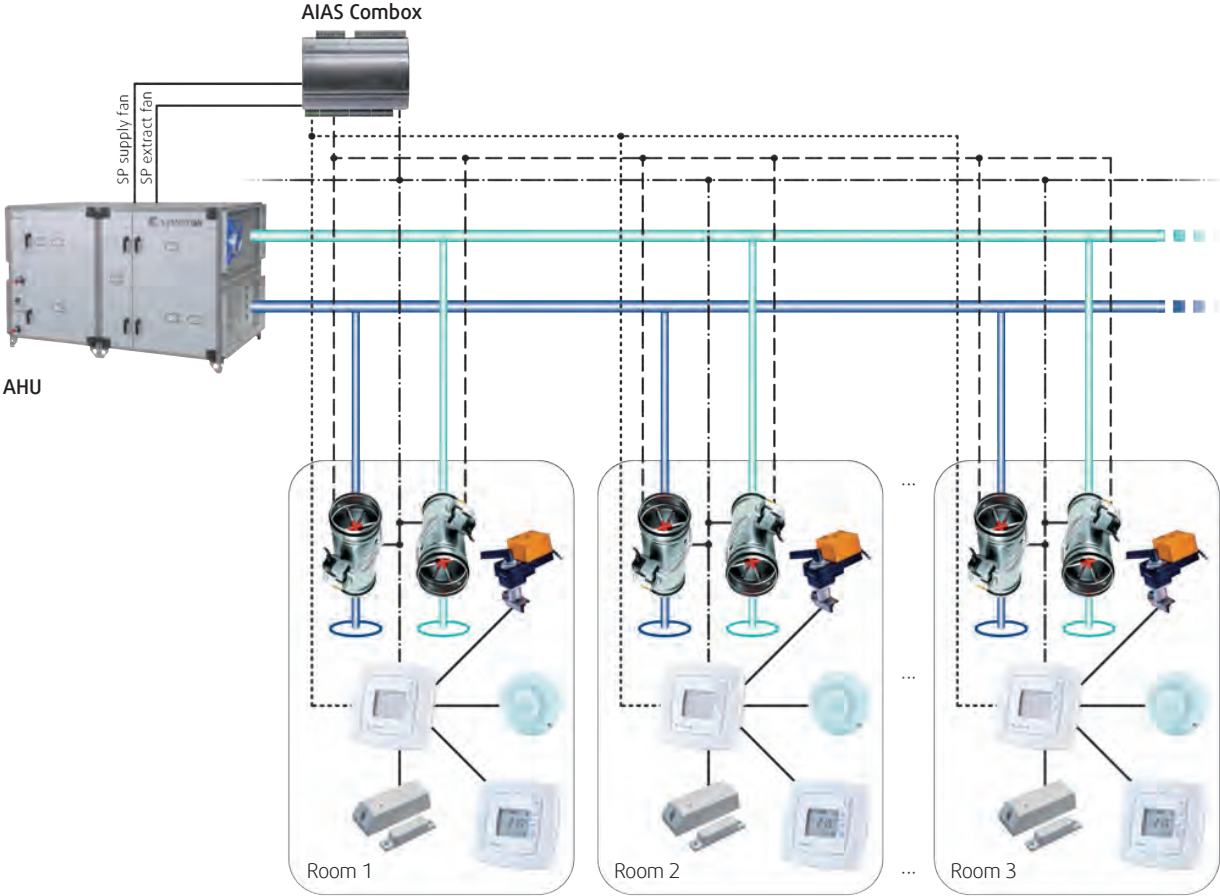


S-E3-DSP
Pannello di controllo



Argus-RC-C3DOC
Pannello ambiente.

Schema di esempio



THERIS™



Sistema di regolazione per ambienti ospedalieri con valvole di regolazione "Venturi".

Caratteristiche:

Le valvole sono indipendenti dalle variazioni di pressione, eliminano i costi di bilanciamento dell'impianto. Altissima precisione +/- 5% in ogni punto di lavoro. Campo di lavoro da 75 a 750 Pascal diff. Esente da manutenzione a vita. Elevati rapporti tra portata minima e massima (20:1) che riducono i costi energetici. Unica piattaforma di controllo elettronica a bordo del sistema per il controllo diretto di pressione, temperatura umidità, ecc. senza ulteriori regolatori esterni. Protocollo BUS certificato LonMark che si integra a BACnet mediante interfacce.

Utilizzo:

In installazioni critiche di pressurizzazione di ambienti, dove è richiesto il controllo della direzionalità dei flussi d'aria. Gli impieghi tipici sono: camere pazienti critici, sale chirurgiche, laboratori di farmacia nucleare, sale operatorie. In queste applicazioni, per la definizione della direzione dell'aria (pressurizzazione neg/pos), il sistema Theris™ mantiene il perfetto bilanciamento tra mandata e ripresa d'aria in modo da garantire la pressurizzazione e direzionalità del flusso d'aria.



Accessori



APM 200 monitor controllo pressione e stato ambiente.



Sonde di pressione, temperatura, umidità ed altro.

Prezzi

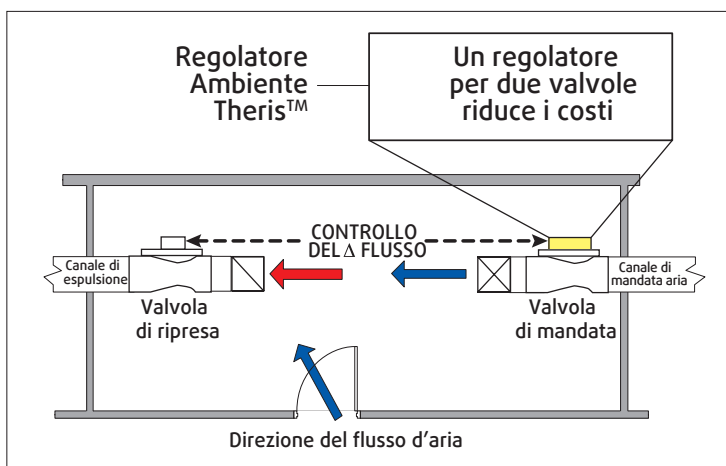
Modello	Portata max. [m ³ /h]	Dimensione [mm]	CAV €	VAV €	Monitor controllo pressione APM 200 €
Theris™-08	850	Ø 200	R	R	R
Theris™-10	950	Ø 250	R	R	R
Theris™-12	1750	Ø 300	R	R	R
Theris™-14	2300	Ø 350	R	R	R
Theris™-212	3500	600x300	R	R	R
Theris™-214	4600	700x350	R	R	R

Il sistema Theris™ è composto da regolatore di mandata e ripresa con funzionamento abbinato.

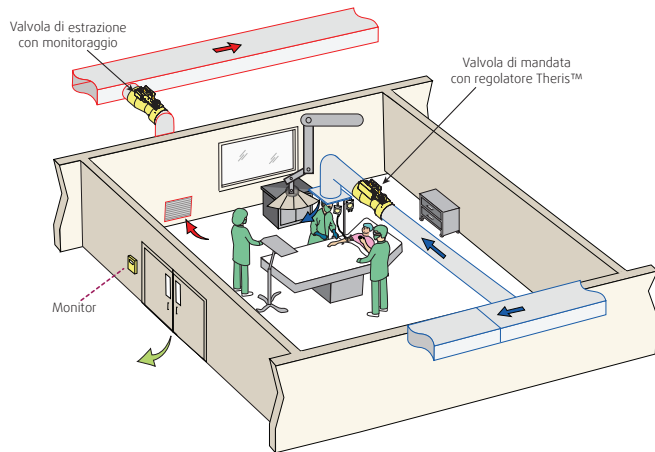
Descrizione

Le valvole della gamma Theris™ con regolazione tipo Venturi sono specificatamente studiate per il controllo degli ambienti critici delle strutture sanitarie quali sale operatorie, camere di degenza e di isolamento, per i reparti farmaceutici, ecc. In queste tipologie di ambienti è fondamentale disporre di un controllo della pressione e della portata dell'aria sicuro ed affidabile al fine di evitare il pericolo di contagio, garantendo contemporaneamente una riduzione dei costi energetici e di manutenzione. Con l'utilizzo delle valvole della gamma Theris™ è possibile adottare soluzioni a portata costante (CAV) oppure a portata variabile (VAV) basate sul controllo preciso della pressurizzazione e della direzione dell'aria ambiente.

Schema tipico

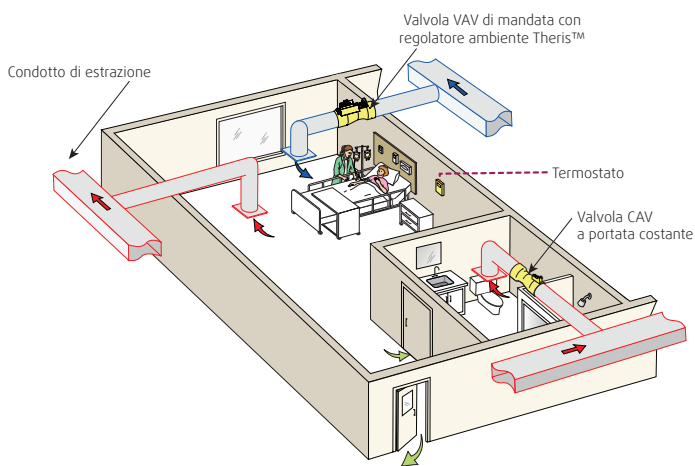


Installazioni tipiche



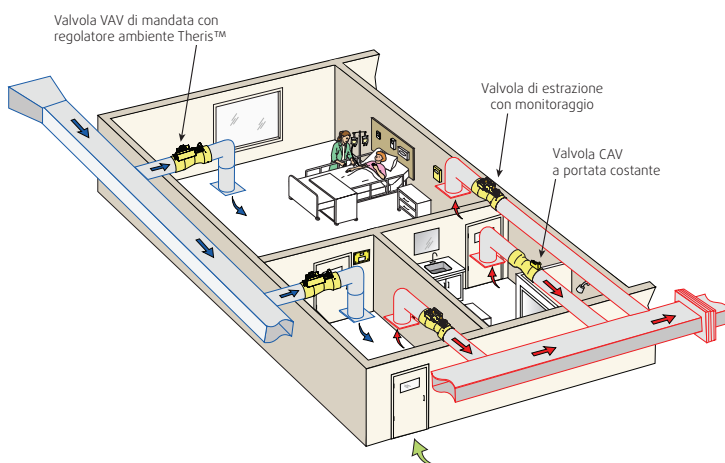
SALA OPERATORIA

Anche in ambienti con richiesta di elevati ricambi d'aria, come le sale operatorie, Theris™ TX regola totalmente la portata dell'aria, fino a 8500 m³/h. Un solo regolatore Theris™ può simultaneamente controllare temperatura e umidità, monitorare la pressione e integrarsi nel network.



CAMERA DI DEGENZA

Nelle applicazioni con estrazione dell'aria, l'utilizzo delle valvole VAV di mandata Theris™-SO permette di migliorare il comfort del paziente. Inoltre utilizzando Theris™-TX è possibile mantenere le camere di degenza a pressione negativa in casi di pandemia.



CAMERA DI ISOLAMENTO

L'utilizzo di valvole Theris™-TP o Theris™-TX garantisce un perfetto controllo della pressurizzazione delle camere di isolamento. I monitor Phoenix Controls facilmente integrabili con Theris™, permettono di monitorare il locale, visualizzare gli allarmi e la connessione con il network.

Theris™ è un marchio registrato e di proprietà di Phoenix Controls Corporation.

TRACCEL™



Sistema di regolazione per laboratori con valvole di regolazione "Venturi".

Caratteristiche:

Le valvole sono indipendenti dalle variazioni di pressione, eliminano i costi di bilanciamento dell'impianto. Altissima precisione +/- 5% in ogni punto di lavoro. Campo di lavoro da 75 a 750 Pa diff. Esente da manutenzione a vita. Elevati rapporti tra portata minima e massima (20:1) che riducono i costi energetici. Unica piattaforma di controllo elettronica a bordo del sistema per il controllo diretto di pressione, temperatura umidità, ecc. senza ulteriori regolatori esterni. Controllo integrato delle cappe di sicurezza. Protocollo BUS certificato LonMark che si integra a BACnet mediante apposita interfaccia.

Utilizzo:

In installazioni critiche di pressurizzazione di ambienti, dove è richiesto il controllo della direzionalità dei flussi d'aria. Gli impieghi tipici sono: laboratori di biologia, laboratori a contaminazione radioattiva, stabulari. In queste applicazioni, per la definizione della direzione dell'aria (pressurizzazione neg/pos), il sistema Traccel™ mantiene il perfetto bilanciamento tra mandata e ripresa d'aria in modo da garantire la pressurizzazione e direzionalità del flusso d'aria.



Accessori



APM 200 monitor controllo pressione e stato ambiente



Sonde di pressione, temperatura, umidità ed altro.

Prezzi

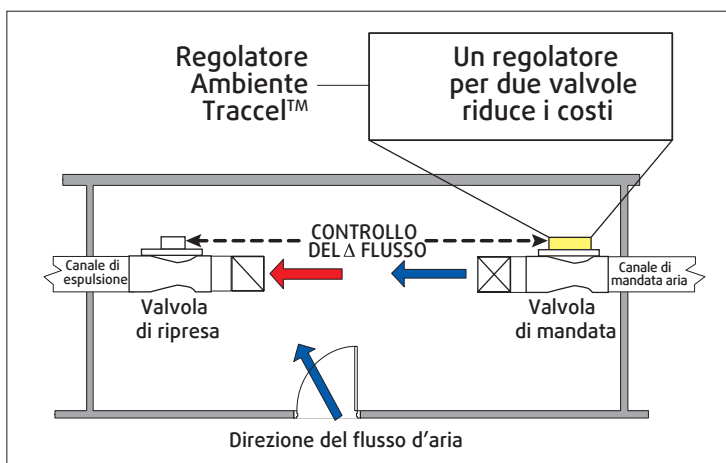
Modello	Portata max. [m ³ /h]	Dimensione [mm]	CAV €	VAV €	Monitor controllo pressione APM 200 €
Traccel™-08	850	Ø 200	R	R	R
Traccel™-10	950	Ø 250	R	R	R
Traccel™-12	1750	Ø 300	R	R	R
Traccel™-14	2300	Ø 350	R	R	R
Traccel™-212	3500	600x300	R	R	R
Traccel™-214	4600	700x350	R	R	R

Il sistema Traccel™ è composto da regolatore di mandata e ripresa con funzionamento abbinato.

Descrizione

Le valvole della gamma Traccel™ con regolazione tipo Venturi sono specificatamente studiate per il controllo degli ambienti critici delle strutture scientifiche e farmaceutiche quali laboratori di biologia, reparti di produzione farmaceutica, stabulari, ecc. In queste tipologie di ambienti è fondamentale disporre di un controllo della pressione e della portata dell'aria sicuro ed affidabile al fine di elevare il benessere ambientale in queste tipologie di ambienti critici, garantendo contemporaneamente una riduzione dei costi energetici e di manutenzione. Con l'utilizzo delle valvole della gamma Traccel™ è possibile adottare soluzioni a portata costante (CAV) oppure a portata variabile (VAV), basate sul controllo preciso della pressurizzazione e della direzione dell'aria ambiente. Il sistema può integrare la gestione e controllo delle apparecchiature di sicurezza quali cappe ed isolatori.

Schema tipico

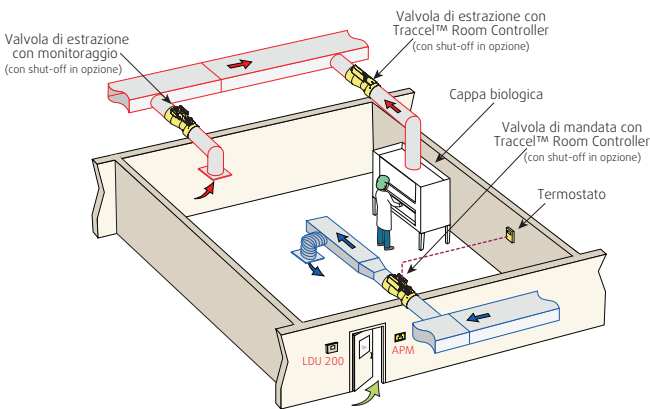


Installazioni tipiche



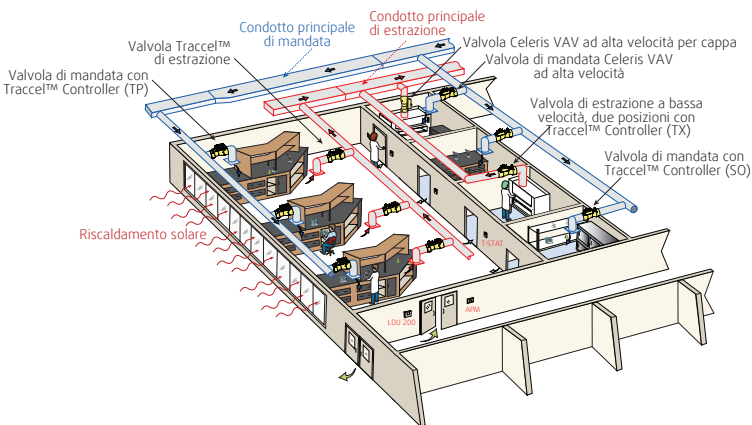
UFFICI E CORRIDOI ADIACENTI A LABORATORI

Nei Centri di Ricerca in campo biologico, riuscire a trattare i laboratori e spazi adiacenti occupati da uffici, sale riunioni e corridoi, utilizzando un unico sistema di regolazione, rappresenta la chiave vincente per ottenere i migliori risultati tecnico-economici.



LABORATORI DI BIOLOGIA

I sistemi Tracel™ comunicano attraverso un network a livello locale, mantenendo bilanciato l'ambiente e garantendo il corretto andamento del flusso d'aria. Per ulteriori risparmi energetici e per permettere la decontaminazione, è possibile isolare le cappe biologiche, quando non sono in funzione.



LABORATORI OPEN SPACE

Per i laboratori open space le valvole della gamma Tracel™ vengono interfacciate tra loro al fine di garantire una corretta pressione ed un affidabile controllo ambientale per risparmiare. Questo sistema può essere facilmente interfacciato con il sistema Celeris (alta velocità di risposta) per la gestione del bilanciamento totale del laboratorio.

Tracel™ è un marchio registrato e di proprietà di Phoenix Controls Corporation.

Maggiorazioni per verniciatura a colore secondo scala RAL

Modello	RAL 9003	RAL 9010, RAL 9005, RAL 9016	RAL 9006	RAL 7016, RAL 7021, RAL 7035, RAL 7036, RAL 9002, RAL 9004	RAL... (escluse le vernici metallizzate)
VVKR*1, VVKN, VVT	-	20	70	40	40
DFRE-TR, DFRE	-	30	30	30	30
DAI	-	30	30	30	30
TSF, TSO, TST, TSR	-	40	70	40	40
54-FR	-	30	30	30	30
KCD-Q*1	-	30	30	30	30
52-FR-4-STAMP, 50-FR	-	30	30	30	30
BOR-C/R/S	-	20	70	40	40
K-44, K-44CS, K-44TS	-	20	20	20	20
HELLA*1, KSV*1	-	20	70	40	40
KLR, KLR-NARROW	-	30	30	30	30
LK-70*1	-	30	30	30	30
CAP*2	-	40	70	40	40
BURE	-	40	70	40	40
DGV	-	20	20	20	20
DGV-K, DVP	-	30	30	30	30
BJD, CJD	20	20	20	20	20
DF-49	-	30	30	30	30
DF-49-MT-3	-	30	30	30	30
DF-47	30	30	30	30	30
NOVA-A, D, E, F, L, R, S	-	20	70	40	40
NOVA-B, C	20	20	70	40	40
NOVA-FB, NOVA-FE	20	30	30	30	30
NOVA-H, NOVA-FH	-	30	30	30	30
K-140, K-150	40	40	70	40	40
31-F	30	30	-	40	40
STEP	20	40	70	40	40
S-90	-	30	30	30	30
PZZN, PZZNS	20	40	70	40	40
K-357, K-317	60	60	60	60	60
OVX, OV-R	-	20	70	40	40
Extra costo a corpo per colore	Nessuna maggiorazione		+60 € netto		+100 € netto

*1 Deflettori in plastica non verniciabili colore nero (B) o bianco (SW).

*2 Ugelli in plastica non verniciabili colore bianco standard.

L'extra costo per le serrande modello R1 in nero RAL 9005 è pari al **+ 15%**.

Dimensione massima verniciabile 1400x1600 mm, per dimensioni superiori l'extra costo è a richiesta.

N.B. Tutti i RAL indicati presentano una brillantezza standard gloss 30%.
Per diverse finiture (brillantezza/opacità) specificare percentuale gloss desiderata.

Campionario colori RAL

RAL 1000	RAL 1001	RAL 1002	RAL 1003	RAL 1004	RAL 1005	RAL 1006	RAL 1007	RAL 1011	RAL 1012
RAL 1013	RAL 1014	RAL 1015	RAL 1016	RAL 1017	RAL 1018	RAL 1019	RAL 1020	RAL 1021	RAL 1023
RAL 1024	RAL 1026	RAL 1027	RAL 1028	RAL 1032	RAL 1033	RAL 1034	RAL 1035	RAL 1036	RAL 1037
RAL 2000	RAL 2001	RAL 2002	RAL 2003	RAL 2004	RAL 2005	RAL 2007	RAL 2008	RAL 2009	RAL 2010
RAL 2011	RAL 2012	RAL 2013	RAL 3000	RAL 3001	RAL 3002	RAL 3003	RAL 3004	RAL 3005	RAL 3007
RAL 3009	RAL 3011	RAL 3012	RAL 3013	RAL 3014	RAL 3015	RAL 3016	RAL 3017	RAL 3018	RAL 3020
RAL 3022	RAL 3024	RAL 3026	RAL 3027	RAL 3028	RAL 3031	RAL 3032	RAL 3033	RAL 4001	RAL 4002
RAL 4003	RAL 4004	RAL 4005	RAL 4006	RAL 4007	RAL 4008	RAL 4009	RAL 4010	RAL 4011	RAL 4012
RAL 5000	RAL 5001	RAL 5002	RAL 5003	RAL 5004	RAL 5005	RAL 5007	RAL 5008	RAL 5009	RAL 5010
RAL 5011	RAL 5012	RAL 5013	RAL 5014	RAL 5015	RAL 5017	RAL 5018	RAL 5019	RAL 5020	RAL 5021
RAL 5022	RAL 5023	RAL 5024	RAL 5025	RAL 5026	RAL 6000	RAL 6001	RAL 6002	RAL 6003	RAL 6004
RAL 6005	RAL 6006	RAL 6007	RAL 6008	RAL 6009	RAL 6010	RAL 6011	RAL 6012	RAL 6013	RAL 6014
RAL 6015	RAL 6016	RAL 6017	RAL 6018	RAL 6019	RAL 6020	RAL 6021	RAL 6022	RAL 6024	RAL 6025
RAL 6026	RAL 6027	RAL 6028	RAL 6029	RAL 6032	RAL 6033	RAL 6034	RAL 6035	RAL 6036	RAL 6037
RAL 6038	RAL 7000	RAL 7001	RAL 7002	RAL 7003	RAL 7004	RAL 7005	RAL 7006	RAL 7008	RAL 7009
RAL 7010	RAL 7011	RAL 7012	RAL 7013	RAL 7015	RAL 7016	RAL 7021	RAL 7022	RAL 7023	RAL 7024
RAL 7026	RAL 7030	RAL 7031	RAL 7032	RAL 7033	RAL 7034	RAL 7035	RAL 7036	RAL 7037	RAL 7038
RAL 7039	RAL 7040	RAL 7042	RAL 7043	RAL 7044	RAL 7045	RAL 7046	RAL 7047	RAL 7048	RAL 8000
RAL 8001	RAL 8002	RAL 8003	RAL 8004	RAL 8007	RAL 8008	RAL 8011	RAL 8012	RAL 8014	RAL 8015
RAL 8016	RAL 8017	RAL 8019	RAL 8022	RAL 8023	RAL 8024	RAL 8025	RAL 8028	RAL 8029	RAL 9001
RAL 9002	RAL 9003	RAL 9004	RAL 9005	RAL 9006	RAL 9007	RAL 9010	RAL 9011	RAL 9016	
RAL 9017	RAL 9018	RAL 9022	RAL 9023						

Le caratteristiche delle superfici di applicazione possono influire sulle tonalità dei colori, che potrebbero non trovare corrispondenza con quanto indicato in tabella. Systemair si riserva la facoltà di modificare la gamma RAL senza preavviso, informando tempestivamente la clientela delle modifiche apportate.