

ANTINCENDIO

	Pag.		Pag.		
	SOFI Impianto di pressurizzazione filtri a prova di fumo conforme ai D.M. 30/11/1983 e D.M. 03/08/2015	A.2		AM-FD Kit (piastra + attuatore) per serrande tagliafuoco	A.24
	DICHIARAZIONE DI PRESTAZIONE (DoP) Serrande tagliafuoco	A.4		FDR-EX FDS-EX Serrande tagliafuoco ATEX	A.32
	FDR-3G Serrande tagliafuoco per canali circolari	A.5		DICHIARAZIONE DI PRESTAZIONE (DoP) Serrande controllo fumo e calore	A.34
	PKI-C Cartucce tagliafuoco circolari	A.8		S-SA2 S-SA2L Serrande di controllo fumo e calore per compartimenti multipli	A.35
	FDS-3G Serrande tagliafuoco per canali rettangolari	A.9		S-BM2 Serrande di controllo fumo e calore multipala per compartimenti multipli	A.39
	FDS-EI120S FDS-EI90S Serrande tagliafuoco di grandi dimensioni per canali rettangolari	A.14		DKIR1 Serrande di controllo fumo e calore circolari per compartimenti singoli	A.43
	F-B90 Serrande tagliafuoco rettangolari multipala	A.18		DKIS1 Serrande di controllo fumo e calore rettangolari per compartimenti singoli	A.44



GUARDA IL VIDEO

Antincendio Systemair
Gestione di Fuoco, Fumo e Calore.



SOFI



Impianto di pressurizzazione filtri a prova di fumo conforme ai D.M. 30/11/1983 e D.M. 03/08/2015.

Certificato da Istituto Giordano



Normative di riferimento:

D.M. 30/11/1983.
D.M. 03/08/2015.
UNI EN 12101-6:2005.

Utilizzo:

In locali filtro fumo da mantenere in sovrappressione ad almeno 30 Pa.

Costruzione/materiali:

Cassa autoportante in lamiera di acciaio verniciata a polveri, colore RAL 7040 bucciato. Girante in plastica PA/SPS, anello esterno in plastica PP (conformi a UL 94 HB) in colore nero.

Fissaggio:

Staffaggio a parere.

Componenti:

A quadro di comando con centralina di gestione, trasformatore e controller carica batterie con LED per segnalazione allarmi.
B unità di pressurizzazione gruppo ventilatore con motore EC collegato al quadro di comando, completo di griglia di protezione.
C modulo batterie ausiliarie per funzionamento in emergenza, completo di nr. 4 batterie tampone.
D misuratore differenziale di pressione per lettura del livello di sovrappressione nel filtro, necessario nella sola fase di commissioning.

Modelli:

SOFI-1V: A+B+C portata max. 3.400 m³/h.
SOFI-2V: A+2B+2C portata max. 6.800 m³/h.

Grado di protezione:

Quadro di comando e modulo batterie ausiliario IP20, pressurizzatore IP24KM.

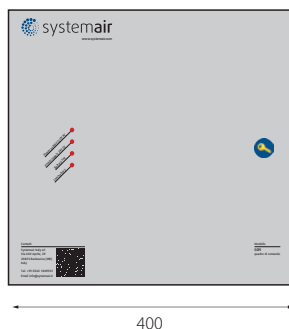
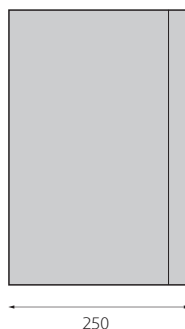
Prezzi

Modello	Item	€	Portata aria [m ³ /h]	Alimentazione elettrica [V/ph/Hz]	Temperatura di esercizio/UR [°C/%]
SOFI-1V	K3515	3.890 •	3.400	230/1/50-60	-15 ÷ +55/70%
SOFI-2V	K3516	5.660 •	6.800	230/1/50-60	-15 ÷ +55/70%

Modello	Item	€	Descrizione
SOFI MDP	157615	399 •	Sensore differenziale per il monitoraggio del livello di sovrappressione, range di misurazione: -100/+100 Pa. Necessario per il commissioning.

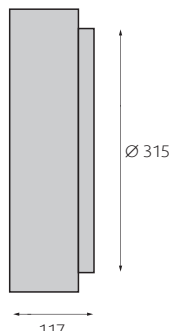
Dimensioni [mm] e pesi [kg]

A SOFI quadro di comando (16 kg)

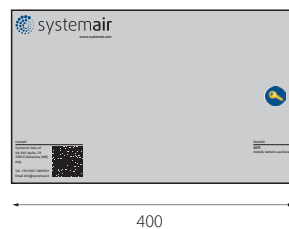
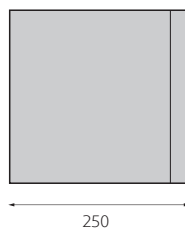


Modulo con serratura e doppie chiavi incluse

B SOFI pressurizzatore EC (7.5 kg)

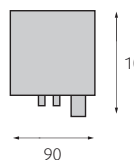
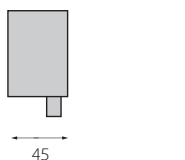


C SOFI modulo batterie ausiliarie (30 kg)



Modulo con serratura e doppie chiavi incluse

D SOFI MDP (0.2 kg)



Composizione dei modelli

Modello	Item	Contenuto	Item	€	N. componenti
SOFI-1V	K3515	SOFI quadro di comando	157606	R •	1
		SOFI pressurizzatore EC	157608	R •	1
		SOFI modulo batterie ausiliarie	157607	R •	1
		SOFI batteria ausiliarie 12 V 18AH	157609	R •	4
SOFI-2V	K3516	SOFI quadro di comando	157606	R •	1
		SOFI pressurizzatore EC	157608	R •	2
		SOFI modulo batterie ausiliarie	157607	R •	2
		SOFI batteria ausiliarie 12 V 18AH	157609	R •	8



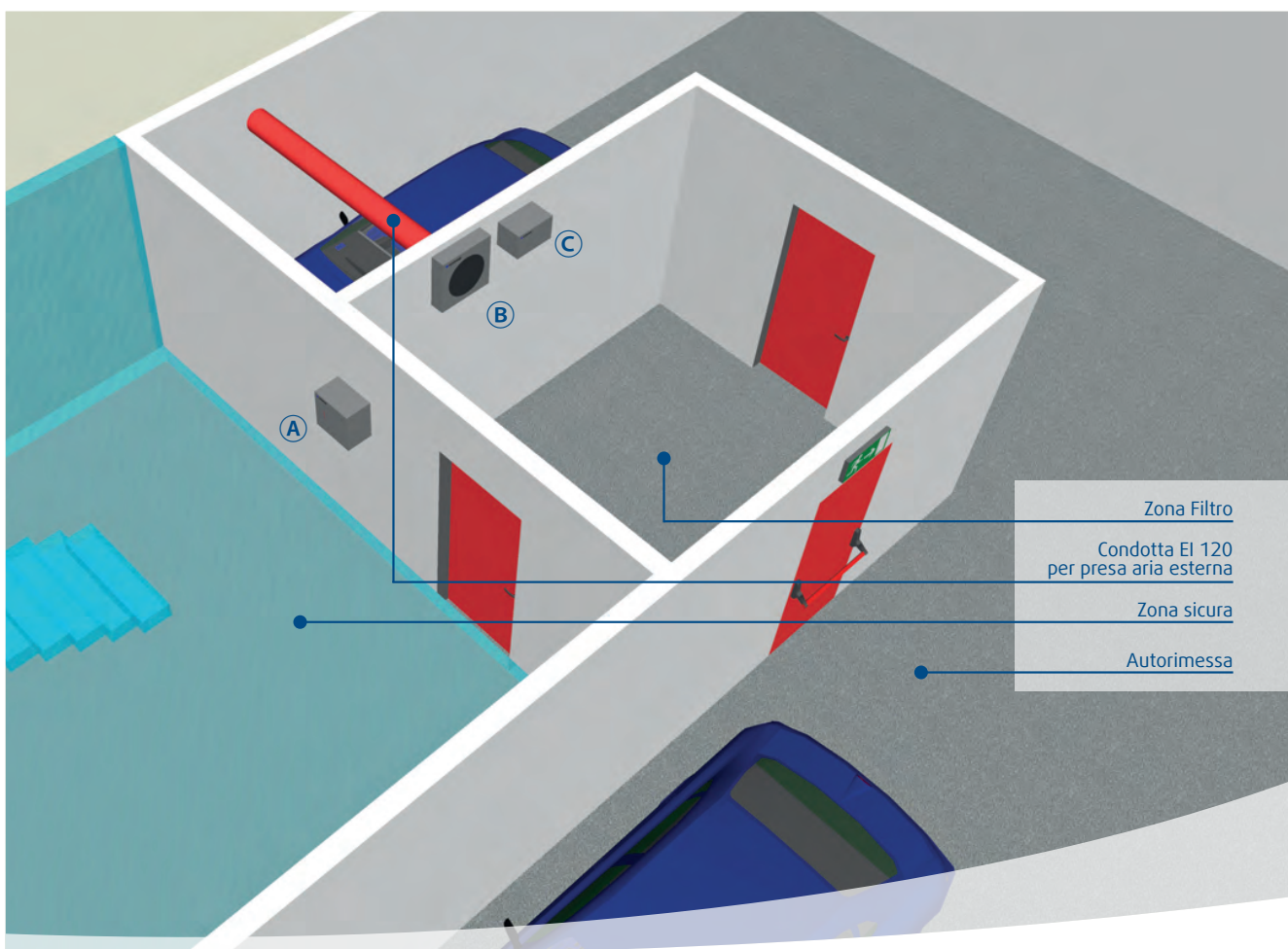
Disponibile a richiesta il calcolo aeraulico per lo studio della pressurizzazione.

SOFI: SOVRAPPRESSIONE FILTRI

SOFI è un impianto di sicurezza attivo per la sovrappressione dei vani filtro a prova di fumo conforme ai D.M. 30/11/1983 e D.M. 03/08/2015, che viene attivato dall'impianto di rilevazione fumi (in condizioni standard il locale filtro fumi non è pressurizzato).

SOFI si compone di tre elementi più uno in accessorio:

- A Il quadro di comando è il modulo preposto alla gestione e al controllo del sistema.
- B Il pressurizzatore raggiunge la portata precedentemente impostata in fase di commissioning per garantire una sovrappressione uguale o maggiore di 30 Pa, in conformità alle prescrizioni della normativa vigente.
- C Il modulo batterie garantisce il funzionamento per 120 minuti in emergenza (assenza di alimentazione di rete).
- D Il pressostato è l'accessorio necessario nella sola fase di commissioning per la verifica del livello di sovrappressione che non deve in ogni caso superare la soglia di 60 Pa, limite suggerito dalla norma UNI EN 12101-6:2005 per consentire l'apertura delle porte d'accesso al locale filtro durante la fase di esodo in emergenza.





Dichiarazione di Prestazione (DoP) serrande tagliafuoco

Il Regolamento Prodotti da Costruzione (CPR) 305/2011 dell'8 Marzo 2011, che sostituisce la Direttiva 89/106/CEE, stabilisce l'obbligo del fabbricante di redigere il documento di Dichiarazione di Prestazione (DoP) relativo alla conformità di un prodotto da costruzione, obbligatorio per poter immettere suddetto prodotto nel mercato. La Dichiarazione di Prestazione garantisce la marcatura CE.

La DoP determina la classificazione di resistenza al fuoco e la pressione massima di esercizio in funzione del metodo d'installazione (umido, secco, soft crossing, kit d'installazione, su parete, fuori parete) e stabilisce se la serranda può essere installata su una struttura di supporto verticale e/o orizzontale in funzione del metodo d'installazione e della dimensione della serranda.

La serranda e la sua installazione definiscono il grado di classificazione.

Nome prodotto	Dimensioni [mm]	Classificazione	Struttura portante	Installazione - pressione di prova [Pa]								
				Umido	Secco	Soft Crossing	Kit installazione	Fit install.	Su parete	Fuori parete	Multi	
FDR-3G	100 ≤ DN ≤ 400	EI60 (ve ho i ↔ o)S	ve	300 田	300 田	300 田	300 田			300 W 田	300 W 田	
			ho	300 田	300 田	300 田						
		EI90 (ve ho i ↔ o)S	ve	300 田	300 田	300 田	300 田			300 W 田	300 W 田	
			ho	300 田	300 田	300 田						
		EI120 (ve ho i ↔ o)S	ve	300 田			300 田					
			ho	300 田								
	400 < DN ≤ 630	EI60 (ve ho i ↔ o)S	ve	300 田	300 田	300 田	300 田			300 W 田	300 W 田	
			ho	300 田	300 田	300 田						
		EI90 (ve ho i ↔ o)S	ve	300 田	300 田	300 田	300 田					
			ho	300 田	300 田	300 田						
		EI120 (ve ho i ↔ o)S	ve	300 田			300 田					
			ho	300 田								
630 < DN ≤ 1000	EI60 (ve ho i ↔ o)S	ve	300 田	300 田								
		ho	300 田									
	EI90 (ve ho i ↔ o)S	ve	300 田	300 田								
		ho	300 田									
	EI120 (ve ho i ↔ o)S	ve	300 田									
		ho	300 田									
FDS-3G	100 x 100 fino a 1200 x 800	EI60 (ve ho i ↔ o)S	ve	300 田	300 田	300 田	300 KIT 田			300 W,P 田	300 W,P 田	
			ho	300 田	300 田	300 田						
		EI90 (ve ho i ↔ o)S	ve	300 田	300 田	300 田	300 KIT 田			300 W,P 田	300 W,P 田	
			ho	300 田	300 田	300 田						
		EI120 (ve ho i ↔ o)S	ve	300 田			300 KIT 田					
			ho	300 田								
FDS-EI90S	W > 1200 e/o H > 800 fino a 1600 x 1000	EI90 (ve ho i ↔ o)S	ve	300 田	300 田	300 田				300 W 田	300 W 田	300 MULTI 田
			ho	300 田	300 田	300 田						
FDS-EI120S	W > 1200 e/o H > 800 fino a 1600 x 1000	EI120 (ve ho i ↔ o)S	ve	300 田								
			ho	300 田		300 田						
PKI-C	100 ≤ DN ≤ 200	EI60 (ve ho i ↔ o)S	ve	300 田								
			ho	300 田								
		EI90 (ve ho i ↔ o)S	ve	300 田	300 田							
			ho	300 田								
		EI120 (ve ho i ↔ o)S	ve	300 田	300 田							
			ho	300 田								
F-B90	200 x 375 fino a 800 x 1000	EI90 (ve _v i ↔ o)S	ve	300 田		300 田		300 田				
			ve	300 田		300 田		300 田				

Legenda

PARETE RIGIDA O FLESSIBILE	PARETE RIGIDA (SOFFITTO)
----------------------------	--------------------------

- W Installazione su o fuori parete con lana minerale, installazione con EI90S fino a DN = 400 mm, installazione con EI60S fino a DN = 500 mm.
- KIT Fino alla dimensione massima W×H = 800 × 600 mm.
- P Installazione addossata o fuori dalla parete con lastra isolante Promatect per soffitti bassi con resistenza EI30/45/60/90/S; FDS-3G fino a 800 x 600 mm.
- MULTI È consentita l'installazione multipla in pareti verticali: 2 serrande affiancate o sovrapposte oppure 4 serrande con l'asse delle pale orizzontale.
- 田 Installazione consentita con asse della pala orizzontale e verticale.
- 田 Installazione consentita solo con asse della pala orizzontale.

FDR-3G



Serrande tagliafuoco per canali circolari. Certificate EI60, EI90 ed EI120 a seconda dell'installazione come definito in tabella a pag. A.4.

Materiale:

Cassa in lamiera di acciaio zincato. Pala in calcio silicato. Guarnizione intumescente.

Fissaggio:

A baionetta con guarnizioni.

A richiesta flange per il collegamento.

Dimensioni:

Diametro: 100 ÷ 1000 mm.

Caratteristiche:

Certificazione: secondo EN 15650.

Prove di laboratorio: secondo EN 1366-2.

Classificazione: secondo EN 13501-3.

Tenuta al trafilamento: secondo EN 1751.

Documentazione compresa (secondo UE 305/2011):

- Marcatura CE
- Dichiarazione di prestazione (DoP)
- Manuale di installazione, uso e manutenzione
- Procedura di corretta posa in opera (compresa nel manuale di installazione).

Selezione tecnica**SYSTEMAIR DESIGN**

Systemair Design è il software per la selezione tecnica delle serrande tagliafuoco.

Certificazioni, documentazione tecnica e configuratore disponibili online al link:

design.systemair.com

**Prezzi**

Grandezza Ø	Riarmo manuale Sgancio tramite fusibile termico Commutatori di inizio e fine corsa FDR-3G-...-H2		Riarmo motorizzato 24 V AC/DC Sgancio tramite fusibile termico o per interruzione di corrente Commutatori di inizio e fine corsa FDR-3G-...-B24T		Riarmo motorizzato 230 V AC Sgancio tramite fusibile termico o per interruzione di corrente Commutatori di inizio e fine corsa FDR-3G-...-B230T	
	Item	€	Item	€	Item	€
100	163170	180	163275	509	163254	530
125	163171	183	163276	512	163255	533
140	163172	187	163277	516	163256	537
150	163173	187	163278	516	163257	537
160	163174	187	163279	516	163258	537
180	163175	191	163280	520	163259	541
200	163176	200	163281	537	163260	559
225	163177	206	163282	544	163261	565
250	163178	212	163283	549	163262	571
280	163179	217	163284	566	163263	576
315	163180	228	163285	576	163264	587
355	163181	255	163286	617	163265	640
400	163182	269	163287	631	163266	653
450	163183	413	163288	766	163267	798
500	163184	437	163289	788	163268	820
560	163185	472	163290	904	163269	971
630	163186	509	163291	939	163270	1.005
710	163187	614	163292	1.039	163271	1.105
800	163188	682	163293	1.104	163272	1.171
900	163189	754	163294	1.174	163273	1.240
1000	163190	845	163295	1.261	163274	1.328

Grandezza Ø	Riarmo manuale Alimentazione 24 V AC Magne a lancio di corrente Commutatori di inizio e fine corsa FDR-3G-...-H5-2		Riarmo manuale Alimentazione 230 V AC Magne a lancio di corrente Commutatori di inizio e fine corsa FDR-3G-...-H6-2	
	Item	€	Item	€
100	163212	328	163233	328
125	163213	331	163234	331
140	163214	335	163235	335
150	163215	335	163236	335
160	163216	335	163237	335
180	163217	338	163238	339
200	163218	351	163239	352
225	163219	358	163240	358
250	163220	363	163241	364
280	163221	368	163242	369
315	163222	380	163243	380
355	163223	417	163244	418
400	163224	431	163245	432
450	163225	584	163246	584
500	163226	608	163247	608
560	163227	643	163248	643
630	163228	680	163249	680
710	163229	784	163250	784
800	163230	852	163251	852
900	163231	924	163252	924
1000	163232	1.015	163253	1.015

N.B.

Tutti i meccanismi di riarmo e sgancio delle serrande FDR-3G sono sostituibili in opera con kit compatibili (vedi pag. A.24).

Accessori

AM-FD attuatori manuali o motorizzati - pag. A.24.

Prezzi

Modelli a riarmo motorizzato con termofusibile e micro di inizio e fine corsa

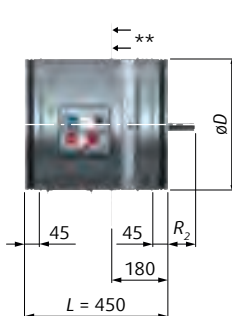
Grandezza Ø	Alimentazione 24 V AC/DC Completo di unità di comunicazione e controllo BKN230-24 FDR-3G-...-BST0		Alimentazione 24 V AC/DC Completo di spinotti di collegamento cablati FDR-3G-...-B24T-W		Alimentazione 24 V AC/DC Servomotore proporzionale con segnale 0...10 V DC FDR-RG-...-B24T-SR	
	Item	€	Item	€	Item	€
100	163338	845	163317	579	-	-
125	163339	848	163318	582	-	-
140	163340	852	163319	586	-	-
150	163341	852	163320	586	-	-
160	163342	852	163321	586	163359	739
180	163343	856	163322	590	163360	743
200	163344	882	163323	609	163361	766
225	163345	888	163324	615	163362	772
250	163346	893	163325	620	163363	777
280	163347	898	163326	626	163364	783
315	163348	910	163327	637	163365	794
355	163349	985	163328	693	163366	861
400	163350	999	163329	707	163367	875
450	163351	1.180	163330	965	163368	1.146
500	163352	1.202	163331	987	163369	1.170
560	163353	1.322	163332	1.107	163370	1.242
630	163354	1.357	163333	1.141	163371	1.242
710	163355	1.458	163334	1.243	163372	1.339
800	163356	1.524	163335	1.309	163373	1.407
900	163357	1.593	163336	1.378	163374	1.479
1000	163358	1.681	163337	1.466	163375	1.570

N.B. Tutti i meccanismi di riarmo e sgancio delle serrande FDR-3G sono sostituibili in opera con kit compatibili (vedi pag. A.24).

Dimensioni [mm]

DN 100 ÷ DN 630 mm

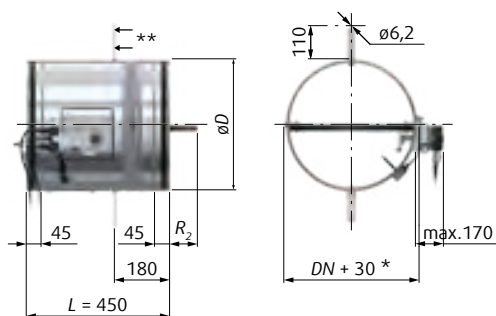
DN	100	125	140	150	160	180	200	280	315	355	400	450	500	560	630
ØD	98	123	138	148	158	178	198	278	313	353	398	448	498	558	628
R ₂	-	-	-	-	-	-	-	23	40,5	60,5	83	108	133	163	198
L	450	450	450	450	450	450	450	450	450	450	450	450	450	450	450



Riarmo manuale

* Compreso guarnizioni.

** Staffa di sospensione pieghevole.

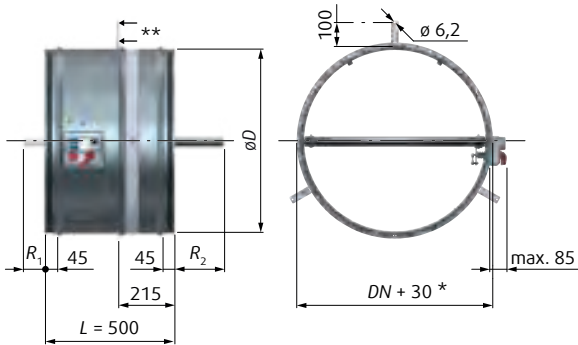


Riarmo motorizzato

Dimensioni [mm]

DN 710 ÷ DN 1000 mm

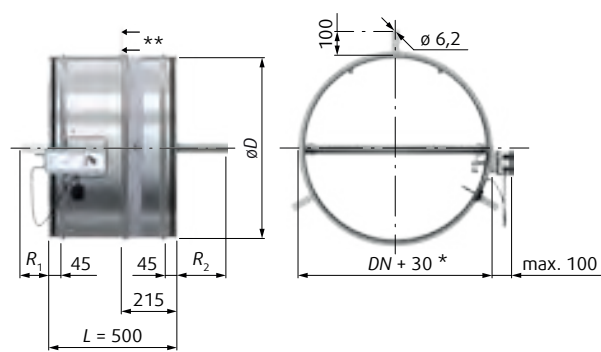
DN	710	800	900	1000
ØD	708	798	898	998
R ₁	3	48	98	148
R ₂	191	236	286	336
L	500	500	500	500



Riarmo manuale

* Compreso guarnizioni.

** Staffa di sospensione pieghevole.



Riarmo motorizzato

Come ordinare

FDR - 3G - □ - □

DN 100...1000

Riarmo manuale, fusibile termico a 74°C (100°C a richiesta)	H0
Riarmo manuale, fusibile termico a 74°C (100°C a richiesta) con commutatori di inizio e fine corsa 230 V AC	H2
Con magnete a lancio di corrente 24 V e commutatori di inizio e fine corsa	H5-2
Con magnete a lancio di corrente 230 V AC e commutatori di inizio e fine corsa	H6-2
Con servomotore 24 V AC/DC, contatti ausiliari e fusibile termoelettrico	B24T
Con servomotore 230 V AC, contatti ausiliari e fusibile termoelettrico	B230T
Con servomotore 24 V AC/DC, contatti ausiliari, fusibile termoelettrico ed unità di comunicazione e controllo BKN230-24 (Belimo)	BST0
Con servomotore 24 V AC/DC, contatti ausiliari, fusibile termoelettrico e predisposizione (cablaggio) per unità di comunicazione e controllo BKN230-24 (Belimo)	B24T-W
Con servomotore modulante 24 V AC/DC (possibilità di regolazione posizione pala con segnale esterno 0-10 V e invio segnale di posizione pala 2-10 V), contatti ausiliari e fusibile termoelettrico	B24T-SR

N.B. Motorizzazioni serie Gruner disponibili a richiesta.

Accessori a richiesta

CBR-FD piastre di copertura

IPOR-FD copertura isolante

IKOWS-FD kit di installazione.

PKI-C



Cartucce tagliafuoco circolari.
Certificate EI60, EI90 ed EI120 a seconda dell'installazione come definito in tabella a pag. A.4.

Materiale:

Cassa in acciaio zincato. Alette semicircolari in materiale refrattario.

Fissaggio:

A baionetta con guarnizioni di tenuta in gomma (incluse).

Dimensioni:

Diametro: 100 ÷ 200 mm.

Caratteristiche:

Certificazione: secondo EN 15650.
Prove di laboratorio: secondo EN 1366-2.
Classificazione: secondo EN 13501-3.
Tenuta al trafilamento: secondo EN 1751.

Documentazione compresa (secondo UE 305/2011):

- Marcatura CE
- Dichiarazione di prestazione (DoP)
- Manuale di installazione, uso e manutenzione
- Procedura di corretta posa in opera (compresa nel manuale di installazione).

Selezione tecnica**SYSTEMAIR DESIGN**

Systemair Design è il software per la selezione tecnica delle serrande tagliafuoco.

Certificazioni, documentazione tecnica e configuratore disponibili online al link:

design.systemair.com

**Accessori****PRC-PKIC-...**

Piastre di copertura (obbligatorie nelle installazioni a secco)

TVKC-PKIC-...

Connessione flessibile utilizzabile per ispezione e sostituzione del fusibile.

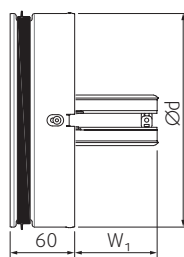
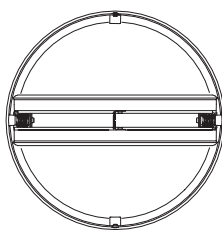
Prezzi

Modello	100		125		140		150		160		180		200	
	Item	€	Item	€	Item	€	Item	€	Item	€	Item	€	Item	€
PKI-C EI 60S ZV	42595	43	42596	51	33047	54	42597	62	42598	65	42599	76	42600	78
PKI-C EI 60S DV1	42617	48	42618	57	42762	60	42619	68	42620	71	42621	82	42622	84
PKI-C EI 60S DV1-2	27349	54	27350	63	27351	66	27352	74	27353	76	27354	84	27355	89
PKI-C EI 90S ZV	42601	47	42602	56	42760	60	42603	69	42604	72	42605	84	42606	88
PKI-C EI 90S DV1	42623	53	42624	62	42763	65	42625	74	42626	77	42628	90	42629	93
PKI-C EI 90S DV1-2	27356	58	27357	68	27358	71	27359	80	27360	83	27361	95	27362	99
PKI-C EI 120S ZV	42607	50	42608	60	42761	63	42609	73	42610	76	42611	89	42612	100
PKI-C EI 120S DV1	42630	56	42631	66	42764	69	42632	78	42633	82	42634	95	42635	106
PKI-C EI 120S DV1-2	27342	61	27343	71	27344	75	27345	84	27346	88	27347	100	27348	111

Modello	100		125		140		150		160		180		200	
	Item	€	Item	€	Item	€	Item	€	Item	€	Item	€	Item	€
PRC-PKIC-...	42627	27	42636	30	42772	32	42637	33	42638	35	42639	38	42640	40
TVKC-PKIC-...	42765	45	42766	49	42767	50	42768	52	42769	54	42770	57	42771	60

Dimensioni [mm]

DN	Ød	W ₁
100	98,5	27
125	123,5	39,5
140	138,5	47
150	148,5	52
160	158,5	57
180	178,5	67
200	198,5	77

**Come ordinare**

Certificata EI60S
Certificata EI90S
Certificata EI120S

PKI-C - □ - □ - □ - □

EI60S
EI90S
EI120S

DN

100...200

Con comando meccanico manuale e fusibile termico a 72°C

ZV

Come ZV con microinterruttore di fine corsa 24 V

DV1

Come ZV con commutatori di inizio e fine corsa 24 V

DV1-2

FDS-3G



Serrande tagliafuoco per canali rettangolari.
Certificate EI60, EI90 ed EI120 a seconda dell'installazione come definito in tabella a pag. A.4.

Materiale:

Cassa in lamiera di acciaio zincato. Pala in calcio silicato. Guarnizione intumescente.

Fissaggio:

Tramite flange.

Dimensioni:

Larghezza: $100 \leq W \leq 1200$ mm.
Altezza: $100 \leq H \leq 800$ mm.

Caratteristiche:

Certificazione: secondo EN 15650.
Prove di laboratorio: secondo EN 1366-2.
Classificazione: secondo EN 13501-3.
Tenuta al trafilamento: secondo EN 1751.

Documentazione compresa (secondo UE 305/2011):

- Marcatura CE
- Dichiarazione di prestazione (DoP)
- Manuale di installazione, uso e manutenzione
- Procedura di corretta posa in opera (compresa nel manuale di installazione).

Selezione tecnica**SYSTEMAIR DESIGN**

Systemair Design è il software per la selezione tecnica delle serrande tagliafuoco.

Certificazioni, documentazione tecnica e configuratore disponibili online al link:

design.systemair.com

**Accessori**

AM-FD attuatori manuali o motorizzati - pag. A.24.

Prezzi

FDS-3G-...H2 modello a riarmo manuale, sgancio tramite termofusibile, commutatori di inizio e fine corsa

WxH	Item	€	WxH	Item	€	WxH	Item	€
100x100	163878	185	450x150	163987	242	650x350	228727	307
100x150	163879	192	450x200	163988	250	650x400	228729	319
100x200	163880	197	450x250	163989	256	650x450	228730	329
150x100	163881	190	450x300	163990	264	650x500	228731	339
150x150	163882	197	450x350	163992	272	650x550	228732	350
150x200	163883	203	450x400	163994	281	650x600	228734	361
150x250	163884	215	450x450	163995	290	650x650	228736	484
150x300	163885	221	450x500	163996	299	650x700	228737	494
200x100	163886	195	450x550	163997	307	650x750	228739	506
200x150	163887	203	450x600	163999	317	650x800	228740	519
200x200	163888	219	450x650	228715	423	700x100	164101	259
200x250	163889	221	450x700	164002	432	700x150	164102	272
200x300	163890	227	450x750	164004	442	700x200	164103	283
200x350	163892	235	450x800	164005	452	700x250	164104	293
200x400	163894	241	500x100	164006	239	700x300	164105	304
250x100	163895	199	500x150	164007	250	700x350	164107	314
250x150	163896	218	500x200	164008	259	700x400	164109	326
250x200	163897	225	500x250	164009	266	700x450	164110	337
250x250	163898	229	500x300	164010	274	700x500	164111	348
250x300	163899	237	500x350	164012	284	700x550	164112	360
250x350	163901	243	500x400	164014	292	700x600	164114	375
250x400	163903	249	500x450	164015	303	700x650	228741	491
250x450	163904	256	500x500	164016	312	700x700	164116	502
250x500	163905	262	500x550	164017	321	700x750	164118	514
300x100	163906	214	500x600	164019	330	700x800	164119	527
300x150	163907	224	500x650	228716	436	750x100	164139	264
300x200	163908	231	500x700	164021	445	750x150	164140	278
300x250	163909	237	500x750	164023	456	750x200	164141	290
300x300	163910	243	500x800	164024	466	750x250	164142	299
300x350	163912	250	550x100	164025	243	750x300	164143	311
300x400	163914	257	550x150	164026	256	750x350	164145	323
300x450	163915	264	550x200	164027	266	750x400	164147	334
300x500	163916	271	550x250	164028	272	750x450	164148	346
300x550	163917	279	550x300	164029	282	750x500	164149	357
300x600	163919	285	550x350	164031	291	750x550	164150	373
350x100	163934	219	550x400	164033	302	750x600	164152	384
350x150	163935	229	550x450	164034	311	750x650	228743	514
350x200	163936	238	550x500	164035	321	750x700	164154	526
350x250	163937	243	550x550	164036	331	750x750	164156	539
350x300	163938	251	550x600	164038	340	750x800	164157	553
350x350	163940	257	550x650	228717	452	800x100	164158	269
350x400	163942	265	550x700	164040	462	800x150	164159	284
350x450	163943	272	550x750	164042	473	800x200	164160	296
350x500	163944	280	550x800	164043	484	800x250	164161	306
350x550	163945	288	600x100	164063	248	800x300	164162	317
350x600	163947	296	600x150	164064	261	800x350	164164	330
350x650	228712	394	600x200	164065	271	800x400	164166	342
350x700	163949	402	600x250	164066	278	800x450	164167	354
400x100	163967	224	600x300	164067	289	800x500	164168	370
400x150	163968	236	600x350	164069	300	800x550	164169	382
400x200	163969	244	600x400	164071	309	800x600	164171	394
400x250	163970	249	600x450	164072	320	800x650	228744	521
400x300	163971	257	600x500	164073	330	800x700	164173	533
400x350	163973	265	600x550	164074	340	800x750	164175	547
400x400	163975	273	600x600	164076	350	800x800	164176	560
400x450	163976	281	600x650	228719	465	850x200	164177	380
400x500	163977	289	600x700	164078	475	850x250	164178	395
400x550	163978	298	600x750	164080	486	850x300	164179	409
400x600	163980	306	600x800	164081	498	850x350	164181	428
400x650	228714	410	650x100	228721	254	850x400	164183	449
400x700	163982	419	650x150	228722	266	850x450	164184	465
400x750	163984	428	650x200	228723	277	850x500	164185	480
400x800	163985	438	650x250	228724	285	850x550	164186	500
450x100	163986	231	650x300	228725	297	850x600	164188	516

• I prodotti contrassegnati sono pronti a magazzino

Prezzi

FDS-3G-...-H2 modello a riarmo manuale, sgancio tramite termofusibile, commutatori di inizio e fine corsa

WxH	Item	€	WxH	Item	€	WxH	Item	€	WxH	Item	€
850x650	228745	534	950x650	228747	560	1050x650	218532	592	1150x650	228768	630
850x700	164190	546	950x700	164224	573	1050x700	218533	606	1150x700	164275	646
850x750	164192	561	950x750	164226	589	1050x750	218535	622	1150x750	164277	663
850x800	164193	575	950x800	164227	604	1050x800	218536	638	1150x800	164278	680
900x200	164194	388	1000x200	164228	403	1100x200	164245	434	1200x200	164279	454
900x250	164195	404	1000x250	164229	420	1100x250	164246	452	1200x250	164280	473
900x300	164196	418	1000x300	164230	435	1100x300	164247	468	1200x300	164281	490
900x350	164198	438	1000x350	164232	456	1100x350	164249	491	1200x350	164283	515
900x400	164200	458	1000x400	164234	478	1100x400	164251	508	1200x400	164285	533
900x450	164201	475	1000x450	164235	496	1100x450	164252	527	1200x450	164286	553
900x500	164202	491	1000x500	164236	514	1100x500	164253	546	1200x500	164287	572
900x550	164203	512	1000x550	164237	536	1100x550	164254	569	1200x550	164288	597
900x600	164205	528	1000x600	164239	552	1100x600	164256	587	1200x600	164290	616
900x650	228746	547	1000x650	228748	573	1100x650	228749	610	1200x650	228769	641
900x700	164207	560	1000x700	164241	587	1100x700	164258	625	1200x700	164292	656
900x750	164209	575	1000x750	164243	602	1100x750	164260	642	1200x750	164294	674
900x800	164210	589	1000x800	164244	618	1100x800	164261	658	1200x800	164295	691
950x200	164211	395	1050x200	218519	418	1150x200	164262	447			
950x250	164212	412	1050x250	218520	436	1150x250	164263	466			
950x300	164213	426	1050x300	218521	451	1150x300	164264	483			
950x350	164215	447	1050x350	218523	474	1150x350	164266	507			
950x400	164217	468	1050x400	218525	493	1150x400	164268	525			
950x450	164218	486	1050x450	218526	512	1150x450	164269	544			
950x500	164219	503	1050x500	218527	530	1150x500	164270	564			
950x550	164220	524	1050x550	218528	552	1150x550	164271	588			
950x600	164222	540	1050x600	218530	570	1150x600	164273	607			

FDS-3G-...-B24T modello a riarmo motorizzato 24 V AC/DC, sgancio tramite termofusibile o per interruzione di corrente, commutatori di inizio e fine corsa

WxH	Item	€	WxH	Item	€	WxH	Item	€	WxH	Item	€
100x100	165549	498	300x600	165590	595	450x350	165664	583	550x550	165707	639
100x150	165550	505	350x100	165606	531	450x400	165666	592	550x600	165709	648
100x200	165551	510	350x150	165607	541	450x450	165667	600	550x650	228949	857
150x100	165552	503	350x200	165608	550	450x500	165668	609	550x700	165711	867
150x150	165553	510	350x250	165609	554	450x550	165669	617	550x750	165713	877
150x200	165554	516	350x300	165610	562	450x600	165671	626	550x800	165714	888
150x250	165555	528	350x350	165612	568	450x650	228947	721	600x100	165734	560
150x300	165556	533	350x400	165614	576	450x700	165673	729	600x150	165735	572
200x100	165557	508	350x450	165615	583	450x750	165675	848	600x200	165736	582
200x150	165558	516	350x500	165616	591	450x800	165676	857	600x250	165737	589
200x200	165559	531	350x550	165617	598	500x100	165677	551	600x300	165738	599
200x250	165560	534	350x600	165619	606	500x150	165678	562	600x350	165740	609
200x300	165561	540	350x650	228944	693	500x200	165679	570	600x400	165742	619
200x350	165563	547	350x700	165621	700	500x250	165680	576	600x450	165743	629
200x400	165565	553	400x100	165639	536	500x300	165681	585	600x500	165744	639
250x100	165566	513	400x150	165640	548	500x350	165683	594	600x550	165745	648
250x150	165567	531	400x200	165641	556	500x400	165685	602	600x600	165747	658
250x200	165568	537	400x250	165642	560	500x450	165686	612	600x650	228951	870
250x250	165569	541	400x300	165643	568	500x500	165687	621	600x700	165749	879
250x300	165570	549	400x350	165645	576	500x550	165688	630	600x750	165751	890
250x350	165572	554	400x400	165647	583	500x600	165690	639	600x800	165752	901
250x400	165574	560	400x450	165648	592	500x650	228948	842	650x100	228953	565
250x450	165575	567	400x500	165649	599	500x700	165692	851	650x150	228954	577
250x500	165576	573	400x550	165650	608	500x750	165694	861	650x200	228955	588
300x100	165577	527	400x600	165652	615	500x800	165695	871	650x250	228956	595
300x150	165578	536	400x650	228946	708	550x100	165696	555	650x300	228957	607
300x200	165579	543	400x700	165654	716	550x150	165697	567	650x350	228959	616
300x250	165580	549	400x750	165656	725	550x200	165698	577	650x400	228961	627
300x300	165581	555	400x800	165657	735	550x250	165699	582	650x450	228962	637
300x350	165583	562	450x100	165658	543	550x300	165700	592	650x500	228963	648
300x400	165585	568	450x150	165659	553	550x350	165702	601	650x550	228964	657
300x450	165586	575	450x200	165660	561	550x400	165704	611	650x600	228966	668
300x500	165587	582	450x250	165661	567	550x450	165705	620	650x650	228968	688
300x550	165588	589	450x300	165662	575	550x500	165706	630	650x700	228969	898

Prezzi

FDS-3G-...-B24T modello a riarmo motorizzato 24 V AC/DC, sgancio tramite termofusibile o per interruzione di corrente, commutatori di inizio e fine corsa

WxH	Item	€	WxH	Item	€	WxH	Item	€	WxH	Item	€
650x750	228971	910	800x500	165839	678 •	950x550	165891	926	1100x600	165927	988
650x800	228972	921	800x550	165840	689	950x600	165893	942	1100x650	228981	1.009
700x100	165772	570	800x600	165842	700 •	950x650	228979	961	1100x700	165929	1.024
700x150	165773	583	800x650	228976	924	950x700	165895	974	1100x750	165931	1.040
700x200	165774	593 •	800x700	165844	935	950x750	165897	989	1100x800	165932	1.056
700x250	165775	603 •	800x750	165846	948	950x800	165898	1.003	1150x200	165933	744
700x300	165776	613 •	800x800	165847	961	1000x200	165899	701 •	1150x250	165934	762
700x350	165778	623	850x200	165848	679	1000x250	165900	718 •	1150x300	165935	887
700x400	165780	635 •	850x250	165849	694	1000x300	165901	732 •	1150x350	165937	910
700x450	165781	646	850x300	165850	707	1000x350	165903	862	1150x400	165939	927
700x500	165782	656 •	850x350	165852	725	1000x400	165905	883 •	1150x450	165940	946
700x550	165783	667	850x400	165854	854	1000x450	165906	900	1150x500	165941	965
700x600	165785	681	850x450	165855	869	1000x500	165907	917 •	1150x550	165942	988
700x650	228973	895	850x500	165856	885	1000x550	165908	938	1150x600	165944	1.006
700x700	165787	905	850x550	165857	904	1000x600	165910	954	1150x650	229000	1.029
700x750	165789	917	850x600	165859	919	1000x650	228980	974	1150x700	165946	1.044
700x800	165790	930	850x650	228977	936	1000x700	165912	987	1150x750	165948	1.061
750x100	165810	575	850x700	165861	948	1000x750	165914	1.002	1150x800	165949	1.077
750x150	165811	588	850x750	165863	962	1000x800	165915	1.017	1200x200	165950	751
750x200	165812	600	850x800	165864	975	1050x200	218591	716	1200x250	165951	769
750x250	165813	609	900x200	165865	686	1050x250	218592	733	1200x300	165952	894
750x300	165814	620	900x250	165866	702	1050x300	218593	748	1200x350	165954	918
750x350	165816	631	900x300	165867	715	1050x350	218595	878	1200x400	165956	935
750x400	165818	643	900x350	165869	735	1050x400	218597	897	1200x450	165957	955
750x450	165819	654	900x400	165871	863	1050x450	218598	915	1200x500	165958	973
750x500	165820	665	900x450	165872	880	1050x500	218599	932	1200x550	165959	997
750x550	165821	680	900x500	165873	895	1050x550	218600	954	1200x600	165961	1.015
750x600	165823	691	900x550	165874	915	1050x600	218602	971	1200x650	229001	1.039
750x650	228975	917	900x600	165876	931	1050x650	218604	992	1200x700	165963	1.054
750x700	165825	928	900x650	228978	949	1050x700	218605	1.006	1200x750	165965	1.071
750x750	165827	941	900x700	165878	961	1050x750	218607	1.021	1200x800	165966	1.088
750x800	165828	954	900x750	165880	975	1050x800	218608	1.037			
800x100	165829	579	900x800	165881	989	1100x200	165916	731			
800x150	165830	594	950x200	165882	694	1100x250	165917	749			
800x200	165831	606 •	950x250	165883	710	1100x300	165918	873			
800x250	165832	615 •	950x300	165884	724	1100x350	165920	895			
800x300	165833	626 •	950x350	165886	852	1100x400	165922	912			
800x350	165835	639	950x400	165888	873	1100x450	165923	930			
800x400	165837	650 •	950x450	165889	890	1100x500	165924	948			
800x450	165838	662	950x500	165890	906	1100x550	165925	970			

FDS-3G-...-B230T modello a riarmo motorizzato 230 V AC, sgancio tramite termofusibile o per interruzione di corrente, commutatori di inizio e fine corsa

WxH	Item	€	WxH	Item	€	WxH	Item	€	WxH	Item	€
100x100	165131	519	200x400	165147	573	300x300	165163	575 •	350x450	165196	603
100x150	165132	526	250x100	165148	533	300x350	165165	582	350x500	165197	611
100x200	165133	530	250x150	165149	551	300x400	165167	589	350x550	165198	618
150x100	165134	524	250x200	165150	557	300x450	165168	595	350x600	165200	626
150x150	165135	531	250x250	165151	561	300x500	165169	602	350x650	228886	721
150x200	165136	536	250x300	165152	569	300x550	165170	609	350x700	165202	728
150x250	165137	548	250x350	165154	574	300x600	165172	616	400x100	165220	556
150x300	165138	553	250x400	165156	581	350x100	165187	552	400x150	165221	568 •
200x100	165139	528 •	250x450	165157	587	350x150	165188	561	400x200	165222	576 •
200x150	165140	536 •	250x500	165158	593	350x200	165189	571	400x250	165223	581 •
200x200	165141	551 •	300x100	165159	547 •	350x250	165190	574	400x300	165224	589 •
200x250	165142	554	300x150	165160	556 •	350x300	165191	582	400x350	165226	596
200x300	165143	560	300x200	165161	563 •	350x350	165193	589	400x400	165228	604 •
200x350	165145	568	300x250	165162	569 •	350x400	165195	596	400x450	165229	612

Prezzi

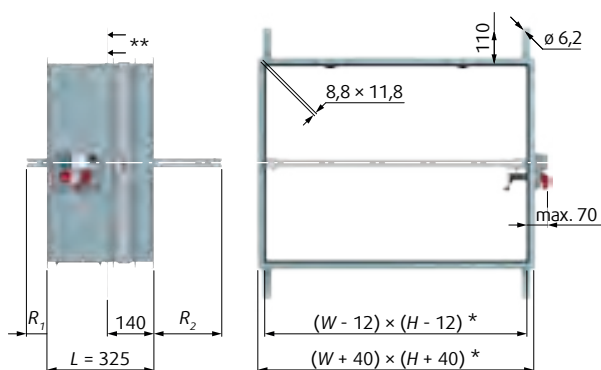
FDS-3G-...-B230T modello a riarmo motorizzato 230 VAC, sgancio tramite termofusibile o per interruzione di corrente, commutatori di inizio e fine corsa

WxH	Item	€	WxH	Item	€	WxH	Item	€	WxH	Item	€
400x500	165230	619	600x600	165328	678 •	800x700	165426	961	1050x550	218582	980
400x550	165231	628	600x650	228893	895	800x750	165428	974	1050x600	218584	997
400x600	165233	636	600x700	165330	905	800x800	165429	987	1050x650	218586	1.018
400x650	228888	736	600x750	165333	916	850x200	165430	707	1050x700	218587	1.031
400x700	165235	744	600x800	165334	927	850x250	165431	722	1050x750	218589	1.047
400x750	165237	754	650x100	228895	585	850x300	165432	735	1050x800	218590	1.062
400x800	165238	763	650x150	228896	598	850x350	165434	754	1100x200	165498	759
450x100	165239	563	650x200	228897	608	850x400	165436	880	1100x250	165499	777
450x150	165240	574	650x250	228898	616	850x450	165437	895	1100x300	165500	899
450x200	165241	582	650x300	228899	627	850x500	165438	910	1100x350	165502	921
450x250	165242	587	650x350	228901	637	850x550	165439	929	1100x400	165504	937
450x300	165243	595	650x400	228903	648	850x600	165441	945	1100x450	165505	955
450x350	165245	603	650x450	228904	658	850x650	228919	962	1100x500	165506	973
450x400	165247	612	650x500	228905	668	850x700	165443	974	1100x550	165507	996
450x450	165248	620	650x550	228906	678	850x750	165445	988	1100x600	165509	1.013
450x500	165249	629	650x600	228908	689	850x800	165446	1.001	1100x650	228923	1.035
450x550	165250	637	650x650	228910	913	900x200	165447	714	1100x700	165511	1.050
450x600	165252	646	650x700	228911	924	900x250	165448	730	1100x750	165513	1.066
450x650	228889	749	650x750	228913	936	900x300	165449	743	1100x800	165514	1.082
450x700	165254	757	650x800	228914	947	900x350	165451	763	1150x200	165515	772
450x750	165256	873	700x100	165354	590	900x400	165453	889	1150x250	165516	791
450x800	165257	883	700x150	165355	603	900x450	165454	905	1150x300	165517	912
500x100	165258	571	700x200	165356	614 •	900x500	165455	921	1150x350	165519	936
500x150	165259	582 •	700x250	165357	623 •	900x550	165456	941	1150x400	165521	953
500x200	165260	590 •	700x300	165358	633 •	900x600	165458	956	1150x450	165522	972
500x250	165261	597 •	700x350	165360	644	900x650	228920	975	1150x500	165523	991
500x300	165262	605 •	700x400	165362	655 •	900x700	165460	987	1150x550	165524	1.014
500x350	165264	614	700x450	165363	666	900x750	165462	1.001	1150x600	165526	1.032
500x400	165266	623 •	700x500	165364	676 •	900x800	165463	1.015	1150x650	228942	1.055
500x450	165267	632	700x550	165365	687	950x200	165464	722	1150x700	165528	1.070
500x500	165268	641 •	700x600	165367	702	950x250	165465	738	1150x750	165530	1.087
500x550	165269	651	700x650	228915	920	950x300	165466	752	1150x800	165531	1.103
500x600	165271	659	700x700	165369	931	950x350	165468	878	1200x200	165532	779
500x650	228890	868	700x750	165371	943	950x400	165470	899	1200x250	165533	797
500x700	165273	877	700x800	165372	956	950x450	165471	916	1200x300	165534	920
500x750	165275	887	750x100	165392	595	950x500	165472	932	1200x350	165536	944
500x800	165276	897	750x150	165393	608	950x550	165473	952	1200x400	165538	961
550x100	165277	575	750x200	165394	621	950x600	165475	968	1200x450	165539	980
550x150	165278	587	750x250	165395	629	950x650	228921	987	1200x500	165540	999
550x200	165279	597	750x300	165396	640	950x700	165477	1.000	1200x550	165541	1.023
550x250	165280	603	750x350	165398	652	950x750	165479	1.015	1200x600	165543	1.041
550x300	165281	612	750x400	165400	663	950x800	165480	1.029	1200x650	228943	1.065
550x350	165283	621	750x450	165401	674	1000x200	165481	729 •	1200x700	165545	1.080
550x400	165285	632	750x500	165402	685	1000x250	165482	746 •	1200x750	165547	1.097
550x450	165286	641	750x550	165403	700	1000x300	165483	760 •	1200x800	165548	1.114
550x500	165287	651	750x600	165405	711	1000x350	165485	887			
550x550	165288	660	750x650	228917	943	1000x400	165487	909 •			
550x600	165290	669	750x700	165407	954	1000x450	165488	926			
550x650	228891	883	750x750	165409	967	1000x500	165489	942 •			
550x700	165292	892	750x800	165410	980	1000x550	165490	964			
550x750	165294	903	800x100	165411	600	1000x600	165492	980			
550x800	165295	913	800x150	165412	615	1000x650	228922	1.000			
600x100	165315	580	800x200	165413	626 •	1000x700	165494	1.013			
600x150	165316	593 •	800x250	165414	635 •	1000x750	165496	1.028			
600x200	165317	602 •	800x300	165415	647 •	1000x800	165497	1.043			
600x250	165318	609 •	800x350	165417	659	1050x200	218573	744			
600x300	165319	619 •	800x400	165419	670 •	1050x250	218574	761			
600x350	165321	630	800x450	165420	682	1050x300	218575	776			
600x400	165323	639 •	800x500	165421	698 •	1050x350	218577	904			
600x450	165324	650	800x550	165422	709	1050x400	218579	923			
600x500	165325	659 •	800x600	165424	721 •	1050x450	218580	941			
600x550	165326	669	800x650	228918	950	1050x500	218581	958			

N.B. Tutti i meccanismi di riarmo e sgancio delle serrande FDS-3G sono sostituibili in opera con kit compatibili (vedi pag. A.24).

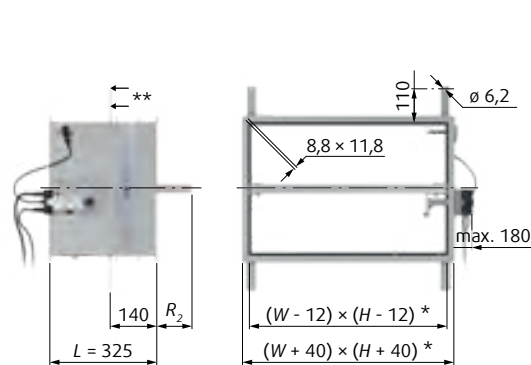
Dimensioni [mm]

H	100	150	175	180	200	250	300	315	350	355	400	450	500	550	560	600	630	650	700	710	750	800
R ₁	-	-	-	-	-	-	-	-	-	-	-	-	7	32	37	57	72	82	107	112	132	157
R ₂	-	-	-	-	2	27	52	60	77	80	102	127	152	177	182	202	217	227	252	257	277	302



Riarmo manuale

** Staffa di sospensione pieghevole.



Riarmo motorizzato

Come ordinare

FRS - 3G - □ - □ - □

Larghezza

W

Altezza

H

Riarmo manuale, fusibile termico a 74°C (100°C a richiesta)

H0

Come H0 con commutatori di inizio e fine corsa 230 V AV

H2

Con magneti a lancio di corrente 24 V e commutatori di inizio e fine corsa

H5-2

Con magneti a lancio di corrente 230 V AC e commutatori di inizio e fine corsa

H6-2

Con servomotore 24 V AC/DC, contatti ausiliari e fusibile termoelettrico

B24T

Con servomotore 230 V AC, contatti ausiliari e fusibile termoelettrico

B230T

Con servomotore 24 V AC/DC, contatti ausiliari, fusibile termoelettrico ed unità di comunicazione e controllo BKN230-24 (Belimo)

BST0

Con servomotore 24 V AC/DC, contatti ausiliari, fusibile termoelettrico e predisposizione (cablaggio) per unità di comunicazione e controllo BKN230-24 (Belimo)

B24T-W

Con servomotore modulante 24 V AC/DC (possibilità di regolazione posizione pala con segnale esterno 0-10 V e invio segnale di posizione pala 2-10 V), contatti ausiliari e fusibile termoelettrico

B24T-SR

N.B. Motorizzazioni serie Gruner disponibili a richiesta.

Accessori a richiesta

CBS-FD piastre di copertura

IPOS-FD copertura isolante

IKOWS-FD kit di installazione.

FDS-EI120S FDS-EI90S



Serrande tagliafuoco per canali rettangolari. Certificate EI60, EI90 ed EI120 a seconda dell'installazione come definito in tabella a pag. A.4.

Materiale:

Cassa in lamiera di acciaio zincato con telaio in calcio silicato. Pala in calcio silicato. Guarnizione intumescente.

Modelli:

FDS-EI120S serranda tagliafuoco rettangolare con classificazione di resistenza al fuoco EI120.

FDS-EI90S (a richiesta) serranda tagliafuoco rettangolare con classificazione di resistenza al fuoco EI90S per installazioni multiple.

Fissaggio:

Tramite flange.

Dimensioni:

Larghezza: $1200 < W \leq 1600$ mm.
Altezza: $800 < H \leq 1000$ mm.

Caratteristiche:

Certificazione: secondo EN 15650.
Prove di laboratorio: secondo EN 1366-2.
Classificazione: secondo EN 13501-3.
Tenuta al trafilamento: secondo EN 1751.

Documentazione compresa (secondo UE 305/2011):

- Marcatura CE
- Dichiarazione di prestazione (DoP)
- Manuale di installazione, uso e manutenzione
- Procedura di corretta posa in opera (compresa nel manuale di installazione).

Selezione tecnica

SYSTEMAIR DESIGN

Systemair Design è il software per la selezione tecnica delle serrande tagliafuoco.

Certificazioni, documentazione tecnica e configuratore disponibili online al link:

design.systemair.com



Prezzi

Serrande tagliafuoco con larghezza $450 \leq W \leq 1200$ mm e altezza $H \geq 850$ mm

Grandezza WxH	FDS-EI...-...x...-H2				FDS-EI...-...x...-B24T				FDS-EI...-...x...-B230T			
	90S		120S		90S		120S		90S		120S	
	Item	€	Item	€	Item	€	Item	€	Item	€	Item	€
450x850	168709	457	175463	539	169473	886	176210	968	169287	912	176024	995
500x850	168711	472	175465	556	169475	901	176212	985	169289	927	176026	1.011
500x900	168712	484	175466	570	169476	913	176213	999	169290	940	176027	1.026
500x950	168713	496	175467	584	169477	925	176214	1.013	169291	952	176028	1.040
500x1000	168714	508	175468	598	169478	937	176215	1.027	169292	964	176029	1.054
550x850	168715	489	175469	576	169479	919	176216	1.005	169293	945	176030	1.031
550x900	168716	503	175470	591	169480	932	176217	1.020	169294	958	176031	1.047
550x950	168717	515	175471	605	169481	945	176218	1.035	169295	971	176032	1.061
550x1000	168718	528	175472	620	169482	957	176219	1.050	169296	984	176033	1.076
600x850		503	175477	592	169487	933	176224	1.022	169301	959	176038	1.048
600x900	168724	517	175478	608	169488	947	176225	1.038	169302	973	176039	1.064
600x950	168725	530	175479	623	169489	960	176226	1.052	169303	986	176040	1.079
600x1000	168726	543	175480	638	169490	973	176227	1.068	169304	999	176041	1.094
650x850		525	229516	617		954		1.046		981		1.072
650x900		539	229517	633		969		1.062		995		1.089
650x950		553	229518	649		982		1.078		1.009		1.105
650x1000		566	229519	665		996		1.094		1.022		1.120
700x850	168731	534	175485	627	169495	963	176232	1.056	169309	990	176046	1.082
700x900	168732	549	175486	644	169496	978	176233	1.073	169310	1.005	176047	1.099
700x950	168733	563	175487	660	169497	992	176234	1.089	169311	1.019	176048	1.116
700x1000	168734	577	175488	676	169498	1.007	176235	1.105	169312	1.033	176049	1.132
750x850	168739	560	175493	657	169503	989	176240	1.086	169317	1.015	176054	1.113
750x900	168740	575	175494	675	169504	1.005	176241	1.104	169318	1.031	176055	1.131
750x950	168741	590	175495	692	169505	1.020	176242	1.121	169319	1.046	176056	1.148
750x1000	168742	605	175496	709	169506	1.034	176243	1.138	169320	1.061	176057	1.165
800x850	168743	567	175497	664	169507	996	176244	1.093	169321	1.023	176058	1.120
800x900	168744	583	175498	682	169508	1.012	176245	1.111	169322	1.038	176059	1.137
800x950	168745	598	175499	699	169509	1.028	176246	1.128	169323	1.054	176060	1.155
800x1000	168746	614	175500	717	169510	1.044	176247	1.146	169324	1.070	176061	1.172
850x850	168747	582	175501	681	169511	1.011	176248	1.110	169325	1.038	176062	1.137
850x900	168748	598	175502	699	169512	1.027	176249	1.128	169326	1.054	176063	1.155
850x950	168749	614	175503	717	169513	1.044	176250	1.147	169327	1.070	176064	1.173
850x1000	168750	630	175504	735	169514	1.060	176251	1.165	169328	1.086	176065	1.191
900x850	168751	596	175505	698	169515	1.026	176252	1.127	169329	1.052	176066	1.153
900x900	168752	613	175506	717	169516	1.043	176253	1.146	169330	1.069	176067	1.172
900x950	168753	630	175507	735	169517	1.059	176254	1.165	169331	1.085	176068	1.191
900x1000	168754	646	175508	754	169518	1.076	176255	1.183	169332	1.102	176069	1.210
950x850	168755	611	175509	714	169519	1.041	176256	1.144	169333	1.067	176070	1.170
950x900	168756	629	175510	734	169520	1.058	176257	1.163	169334	1.084	176071	1.190
950x950	168757	646	175511	753	169521	1.075	176258	1.183	169335	1.101	176072	1.209
950x1000	168758	663	175512	772	169522	1.092	176259	1.202	169336	1.119	176073	1.228
1000x850	168759	626	175513	731	169523	1.056	176260	1.161	169337	1.082	176074	1.187
1000x900	168760	644	175514	751	169524	1.073	176261	1.181	169338	1.100	176075	1.207
1000x950	168761	662	175515	771	169525	1.091	176262	1.201	169339	1.117	176076	1.227
1000x1000	168762	679	175516	791	169526	1.109	176263	1.221	169340	1.135	176077	1.247
1050x850	218721	943	218769	755	218737	1.076	218785	1.184	218733	1.077	218781	1.210
1050x900	218722	961	218770	776	218738	1.095	218786	1.205	218734	1.098	218782	1.231
1050x950	218723	980	218771	797	218739	1.114	218787	1.226	218735	1.119	218783	1.252
1050x1000	218724	999	218772	818	218740	1.133	218788	1.247	218736	1.141	218784	1.274
1100x850	168763	667	175517	777	169527	1.097	176264	1.207	169341	1.123	176078	1.233
1100x900	168764	687	175518	799	169528	1.116	176265	1.229	169342	1.142	176079	1.255
1100x950	168765	707	175519	822	169529	1.136	176266	1.251	169343	1.163	176080	1.278
1100x1000	168766	727	175520	845	169530	1.157	176267	1.274	169344	1.183	176081	1.300
1150x850	168767	690	175521	803	169531	1.119	176268	1.232	169345	1.145	176082	1.259
1150x900	168768	710	175522	825	169532	1.139	176269	1.255	169346	1.165	176083	1.281
1150x950	168769	731	175523	849	169533	1.160	176270	1.278	169347	1.187	176084	1.305
1150x1000	168770	752	175524	872	169534	1.181	176271	1.302	169348	1.208	176085	1.328
1200x850	168771	701	175525	816	169535	1.130	176272	1.245	169349	1.157	176086	1.271
1200x900	168772	721	175526	839	169536	1.151	176273	1.268	169350	1.177	176087	1.294
1200x950	168773	743	175527	862	169537	1.172	176274	1.292	169351	1.198	176088	1.318
1200x1000	168774	764	175528	886	169538	1.194	176275	1.316	169352	1.220	176089	1.342

Accessori

AM-FD attuatori manuali o motorizzati - pag. A.24.

Prezzi

Serrande tagliafuoco con larghezza 1250 < W ≤ 1600 mm

Grandezza WxH	FDS-EI...-...x...-H2				FDS-EI...-...x...-B24T				FDS-EI...-...x...-B230T			
	90S Item	€	120S Item	€	90S Item	€	120S Item	€	90S Item	€	120S Item	€
1250x200	168775	454	175529	540	169539	772	176276	859	169353	801	176090	887
1250x250	168776	473	175530	561	169540	792	176277	880	169354	820	176091	909
1250x300	168777	489	175531	581	169541	919	176278	1.010	169355	945	176092	1.037
1250x350	168779	514	175533	599	169543	944	176280	1.028	169357	970	176094	1.055
1250x400	168781	532	175535	628	169545	962	176282	1.057	169359	988	176096	1.084
1250x450	168782	553	175536	650	169546	982	176283	1.080	169360	1.008	176097	1.106
1250x500	168783	572	175537	672	169547	1.002	176284	1.101	169361	1.028	176098	1.128
1250x550	168784	597	175538	699	169548	1.026	176285	1.129	169362	1.052	176099	1.155
1250x600	168786	616	175540	722	169550	1.045	176287	1.151	169364	1.071	176101	1.178
1250x650		640	229510	748		1.070		1.177		1.096		1.204
1250x700	168788	656	175542	766	169552	1.085	176289	1.195	169366	1.112	176103	1.221
1250x750	168790	674	175544	785	169554	1.103	176291	1.215	169368	1.129	176105	1.241
1250x800	168791	691	175545	805	169555	1.121	176292	1.235	169369	1.147	176106	1.261
1250x850	168792	712	175546	828	169556	1.141	176293	1.258	169370	1.168	176107	1.284
1250x900	168793	733	175547	851	169557	1.163	176294	1.281	169371	1.189	176108	1.307
1250x950	168794	755	175548	876	169558	1.184	176295	1.305	169372	1.211	176109	1.332
1250x1000	168795	777	175549	900	169559	1.206	176296	1.330	169373	1.232	176110	1.356
1300x200	168796	465	175550	554	169560	784	176297	872	169374	812	176111	901
1300x250	168797	485	175551	576	169561	915	176298	1.006	169375	941	176112	1.032
1300x300	168798	502	175552	596	169562	932	176299	1.026	169376	958	176113	1.052
1300x350	168800	529	175554	615	169564	958	176301	1.045	169378	984	176115	1.071
1300x400	168802	547	175556	645	169566	976	176303	1.074	169380	1.003	176117	1.101
1300x450	168803	568	175557	669	169567	998	176304	1.098	169381	1.024	176118	1.125
1300x500	168804	588	175558	691	169568	1.018	176305	1.121	169382	1.044	176119	1.147
1300x550	168805	614	175559	719	169569	1.044	176306	1.149	169383	1.070	176120	1.175
1300x600	168807	634	175561	743	169571	1.063	176308	1.172	169385	1.090	176122	1.198
1300x650		659	229511	770		1.089		1.199		1.115		1.226
1300x700	168809	676	175563	788	169573	1.105	176310	1.218	169387	1.131	176124	1.244
1300x750	168811	694	175565	809	169575	1.124	176312	1.239	169389	1.150	176126	1.265
1300x800	168812	713	175566	830	169576	1.142	176313	1.259	169390	1.169	176127	1.286
1300x850	168813	734	175567	854	169577	1.164	176314	1.283	169391	1.190	176128	1.309
1300x900	168814	756	175568	878	169578	1.185	176315	1.307	169392	1.212	176129	1.333
1300x950	168815	779	175569	903	169579	1.208	176316	1.332	169393	1.234	176130	1.359
1300x1000	168816	801	175570	928	169580	1.231	176317	1.358	169394	1.257	176131	1.384
1350x200		471		561		789		879		818		908
1350x250		492		584		921		1.013		947		1.040
1350x300		509		604		938		1.034		964		1.060
1350x350		536		624		965		1.053		991		1.079
1350x400		554		654		983		1.083		1.010		1.110
1350x450		576		678		1.005		1.107		1.031		1.134
1350x500		597		701		1.026		1.130		1.052		1.157
1350x550		623		730		1.052		1.159		1.079		1.185
1350x600		643		753		1.072		1.183		1.099		1.209
1350x650		669		781		1.098		1.210		1.125		1.237
1350x700		686		800		1.115		1.229		1.141		1.255
1350x750		705		821		1.134		1.250		1.160		1.277
1350x800		724		842		1.153		1.271		1.179		1.298
1350x850		745		867		1.175		1.296		1.201		1.322
1350x900		767		891		1.197		1.320		1.223		1.346
1350x950		791		917		1.220		1.346		1.246		1.372
1350x1000		814		942		1.243		1.372		1.270		1.398
1400x200	168817	476	175571	567	169581	795	176318	886	169395	824	176132	915
1400x250	168818	498	175572	592	169582	927	176319	1.021	169396	953	176133	1.047
1400x300	168819	515	175573	612	169583	944	176320	1.042	169397	971	176134	1.068
1400x350	168821	542	175575	632	169585	972	176322	1.061	169399	998	176136	1.087
1400x400	168823	561	175577	662	169587	991	176324	1.092	169401	1.017	176138	1.118
1400x450	168824	583	175578	687	169588	1.013	176325	1.116	169402	1.039	176139	1.143
1400x500	168825	605	175579	711	169589	1.034	176326	1.140	169403	1.061	176140	1.166
1400x550	168826	631	175580	740	169590	1.061	176327	1.169	169404	1.087	176141	1.196
1400x600	168828	652	175582	764	169592	1.081	176329	1.193	169406	1.108	176143	1.219
1400x650		679	229512	792		1.108		1.222		1.134		1.248
1400x700	168830	695	175584	811	169594	1.125	176331	1.241	169408	1.151	176145	1.267
1400x750	168832	715	175586	833	169596	1.144	176333	1.262	169410	1.171	176147	1.288
1400x800	168833	734	175587	854	169597	1.164	176334	1.284	169411	1.190	176148	1.310
1400x850	168834	756	175588	879	169598	1.186	176335	1.309	169412	1.212	176149	1.335

Prezzi

Grandezza WxH	FDS-EI...-...x...-H2				FDS-EI...-...x...-B24T				FDS-EI...-...x...-B230T			
	90S Item	€	120S Item	€	90S Item	€	120S Item	€	90S Item	€	120S Item	€
1400x900	168835	779	175589	904	169599	1.208	176336	1.333	169413	1.234	176150	1.359
1400x950	168836	802	175590	930	169600	1.232	176337	1.359	169414	1.258	176151	1.386
1400x1000	168837	826	175591	956	169601	1.256	176338	1.386	169415	1.282	176152	1.412
1450x200	168838	484	175592	577	169602	802	176339	896	169416	831	176153	924
1450x250	168839	506	175593	601	169603	935	176340	1.031	169417	961	176154	1.057
1450x300	168840	523	175594	622	169604	953	176341	1.052	169418	979	176155	1.078
1450x350	168842	552	175596	643	169606	981	176343	1.072	169420	1.008	176157	1.098
1450x400	168844	571	175598	674	169608	1.000	176345	1.103	169422	1.026	176159	1.130
1450x450	168845	594	175599	699	169609	1.023	176346	1.128	169423	1.050	176160	1.155
1450x500	168846	616	175600	723	169610	1.045	176347	1.153	169424	1.072	176161	1.179
1450x550	168847	643	175601	753	169611	1.073	176348	1.183	169425	1.099	176162	1.209
1450x600	168849	664	175603	778	169613	1.093	176350	1.207	169427	1.120	176164	1.233
1450x650		691	229513	807		1.121		1.235		1147		1.262
1450x700	168851	709	175605	826	169615	1.138	176352	1.256	169429	1.164	176166	1.282
1450x750	168853	728	175607	848	169617	1.158	176354	1.278	169431	1.184	176168	1.304
1450x800	168854	748	175608	871	169618	1.178	176355	1.300	169432	1.204	176169	1.326
1450x850	168855	771	175609	896	169619	1.201	176356	1.325	169433	1.227	176170	1.352
1450x900	168856	794	175610	921	169620	1.224	176357	1.351	169434	1.250	176171	1.377
1450x950	168857	818	175611	948	169621	1.248	176358	1.377	169435	1.274	176172	1.404
1450x1000	168858	842	175612	975	169622	1.272	176359	1.404	169436	1.298	176173	1.430
1500x200	168859	491	175613	586	169623	810	176360	905	169437	839	176174	933
1500x250	168860	514	175614	611	169624	943	176361	1.040	169438	970	176175	1.067
1500x300	168861	531	175615	632	169625	961	176362	1.062	169439	987	176176	1.088
1500x350	168863	561	175617	653	169627	991	176364	1.083	169441	1.017	176178	1.109
1500x400	168865	580	175619	685	169629	1.009	176366	1.115	169443	1.036	176180	1.141
1500x450	168866	604	175620	711	169630	1.034	176367	1.141	169444	1.060	176181	1.167
1500x500	168867	627	175621	736	169631	1.056	176368	1.166	169445	1.082	176182	1.192
1500x550	168868	655	175622	767	169632	1.084	176369	1.196	169446	1.110	176183	1.223
1500x600	168870	676	175624	792	169634	1.105	176371	1.221	169448	1.131	176185	1.248
1500x650		704	229514	822		1.133		1.251		1.160		1.277
1500x700	168872	722	175626	841	169636	1.151	176373	1.271	169450	1.178	176187	1.297
1500x750	168874	742	175628	864	169638	1.172	176375	1.294	169452	1.198	176189	1.320
1500x800	168875	762	175629	887	169639	1.192	176376	1.316	169453	1.218	176190	1.343
1500x850	168876	786	175630	913	169640	1.216	176377	1.342	169454	1.242	176191	1.368
1500x900	168877	809	175631	939	169641	1.239	176378	1.368	169455	1.265	176192	1.394
1500x950	168878	834	175632	966	169642	1.264	176379	1.395	169456	1.290	176193	1.422
1500x1000	168879	859	175633	993	169643	1.288	176380	1.423	169457	1.315	176194	1.449
1550x400		590		697		1.020		1.127		1.046		1.153
1550x450		615		724		1.044		1.153		1.070		1.179
1550x500		638		749		1.067		1.179		1.093		1.205
1550x550		666		781		1.096		1.210		1.122		1.236
1550x600		688		806		1.117		1.235		1.143		1.261
1550x650		720		837		1.149		1.266		1.175		1.292
1550x700		735		857		1.164		1.286		1.191		1.313
1550x750		756		880		1.185		1.309		1.212		1.336
1550x800		777		903		1.206		1.333		1.233		1.359
1550x850		801		930		1.230		1.359		1.257		1.385
1550x900		825		956		1.254		1.385		1.280		1.412
1550x950		850		984		1.280		1.413		1.306		1.440
1550x1000		876		1012		1.305		1.442		1.331		1.468
1600x400	168880	600	175634	709	169644	1.030	176381	1.138	169458	1.056	176195	1.165
1600x450	168881	625	175635	736	169645	1.054	176382	1.165	169459	1.081	176196	1.191
1600x500	168882	648	175636	762	169646	1.078	176383	1.191	169460	1.104	176197	1.218
1600x550	168883	678	175637	794	169647	1.107	176384	1.223	169461	1.134	176198	1.250
1600x600	168885	699	175639	819	169649	1.129	176386	1.249	169463	1.155	176200	1.275
1600x650		736	229515	851		1.165		1.281		1.191		1.307
1600x700	168887	748	175641	872	169651	1.178	176388	1.302	169465	1.204	176202	1.328
1600x750	168889	770	175643	896	169653	1.199	176390	1.325	169467	1.226	176204	1.351
1600x800	168890	791	175644	920	169654	1.221	176391	1.349	169468	1.247	176205	1.375
1600x850	168891	815	175645	947	169655	1.245	176392	1.376	169469	1.271	176206	1.402
1600x900	168892	840	175646	974	169656	1.270	176393	1.403	169470	1.296	176207	1.429
1600x950	168893	866	175647	1002	169657	1.296	176394	1.432	169471	1.322	176208	1.458
1600x1000	168894	892	175648	1031	169658	1.321	176395	1.460	169472	1.348	176209	1.486

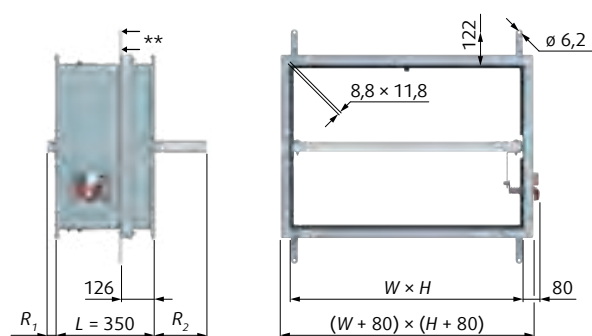
N.B. Tutti i meccanismi di riarmo e sgancio delle serrande FDS-EI sono sostituibili in opera con kit compatibili (vedi pag. A.24).

Altri modelli

Modello	Descrizione	Variazione di prezzo rispetto versione H2 €
H0	Riarmo manuale, sgancio con fusibile termico, nessuna segnalazione di inizio e fine corsa	-15
H5-2	Riarmo manuale, sgancio con fusibile termico o con magneti a lancio di corrente 24 V AC e commutatori di inizio e fine corsa	+121
H6-2	Riarmo manuale, sgancio con fusibile termico o con magneti a lancio di corrente 230 V AC e commutatori di inizio e fine corsa	+121
BST0	Riarmo con servomotore 24 V AC/DC, contatti ausiliari, fusibile termoelettrico ed unità di controllo e comunicazione BKN230-24 (Belimo). Per questo modello sono disponibili anche le unità di comunicazione e controllo BKS24-1B per singolo controllo remoto e BKS24-9A per controlli remoti multipli (max 9 serrande per ogni unità)	+660
B24T-W	Riarmo con servomotore 24 V AC/DC, contatti ausiliari, fusibile termoelettrico e predisposizione (cablaggio) per unità di comunicazione e controllo BKN230-24 (Belimo)	+466
B24T-SR	Riarmo con servomotore modulante 24 V AC/DC (possibilità di regolazione posizione pala con segnale esterno 0 ÷ 10 V e invio segnale di posizione pala 2 ÷ 10 V), contatti ausiliari e fusibile termoelettrico	R

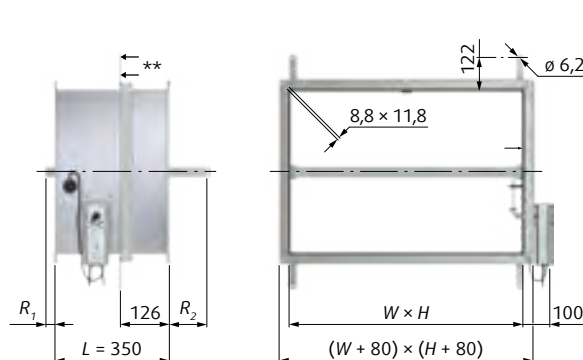
Dimensioni [mm]

H	200	250	300	350	400	450	500	550	600	650	700	750	800	850	900	950	1000
R ₁	-	-	-	-	-	-	0	25	50	75	100	125	150	175	200	225	250
R ₂	-	15	40	65	90	115	140	165	190	215	240	265	290	315	340	365	390



Riarmo manuale

** Staffa di sospensione pieghevole.



Riarmo motorizzato

Come ordinare

FDS - EI120(90)S - □ - □ - □

Larghezza

W

Altezza

H

Riarmo manuale, fusibile termico a 74°C (100°C a richiesta)

H0

Come H0 con commutatori di inizio e fine corsa 230 V AV

H2

Con magneti a lancio di corrente 24 V e commutatori di inizio e fine corsa

H5-2

Con magneti a lancio di corrente 230 V AC e commutatori di inizio e fine corsa

H6-2

Con servomotore 24 V AC/DC, contatti ausiliari e fusibile termoelettrico

B24T

Con servomotore 230 V AC, contatti ausiliari e fusibile termoelettrico

B230T

Con servomotore 24 V AC/DC, contatti ausiliari, fusibile termoelettrico ed unità di comunicazione e controllo BKN230-24 (Belimo)

BST0

Con servomotore 24 V AC/DC, contatti ausiliari, fusibile termoelettrico e predisposizione (cablaggio) per unità di comunicazione e controllo BKN230-24 (Belimo)

B24T-W

Con servomotore modulante 24 V AC/DC (possibilità di regolazione posizione pala con segnale esterno 0-10 V e invio segnale di posizione pala 2-10 V), contatti ausiliari e fusibile termoelettrico

B24T-SR

N.B. Motorizzazioni serie Gruner disponibili a richiesta.

Accessori a richiesta

CBR-FD piastre di copertura

IPOR-FD copertura isolante

IKOWS-FD kit di installazione.

F-B90



Serrande tagliafuoco rettangolari multipala. Certificate EI60, EI90 ed EI120 a seconda dell'installazione come definito in tabella a pag. A.4.

Materiale:

Cassa in lamiera di acciaio zincato. Pale e alloggiamento per l'attuatore in calcio silicato. Disponibile con o senza griglia di protezione in acciaio zincato o verniciata a polvere colore bianco RAL 9003. Altri colori RAL a richiesta.

Dimensioni:

Larghezza: 200 ÷ 800 mm.
Altezza: 375 ÷ 1000 mm.

Caratteristiche:

Certificazione: secondo EN 12101-8.
Prove di laboratorio: secondo EN 1366-10.
Classificazione: secondo EN 13501-4.
Tenuta al trafilamento: secondo EN 1751.

Documentazione compresa (secondo UE 305/2011):

- Marcatura CE
- Dichiarazione di prestazione (DoP)
- Manuale di installazione, uso e manutenzione
- Procedura di corretta posa in opera (compresa nel manuale di installazione).

Selezione tecnica**SYSTEMAIR DESIGN**

Systemair Design è il software per la selezione tecnica delle serrande tagliafuoco.

Certificazioni, documentazione tecnica e configuratore disponibili online al link:

design.systemair.com

**Prezzi**

F-B90-...-00-B24T modello a riarmo motorizzato 24 V AC/DC, sgancio tramite termofusibile o per interruzione di corrente, commutatori di inizio e fine corsa

WxH	Item	€	WxH	Item	€	WxH	Item	€
200x375	178281	1.340	400x625	178331	1.815	600x875	178363	2.426
200x500	178282	1.527	400x750	178332	2.093	600x1000	178364	2.648
200x625	178283	1.711	400x875	178333	2.293	650x375	178371	1.498
200x750	178284	1.899	400x1000	178334	2.498	650x550	178372	1.798
200x875	178285	2.082	450x375	178335	1.428	650x625	178373	2.020
200x1000	178286	2.270	450x500	178336	1.637	650x750	178374	2.246
250x375	178293	1.358	450x625	178337	1.842	650x875	178375	2.467
250x500	178294	1.549	450x750	178338	2.124	650x1000	178376	2.693
250x625	178295	1.736	450x875	178339	2.329	700x375	178377	1.589
250x750	178296	1.928	450x1000	178340	2.538	700x550	178378	1.819
250x875	178297	2.116	500x375	178341	1.445	700x625	178379	2.045
250x1000	178298	2.308	500x500	178342	1.658	700x750	178380	2.276
300x375	178305	1.376	500x625	178343	1.868	700x875	178381	2.502
300x500	178306	1.571	500x750	178344	2.154	700x1000	178382	2.732
300x625	178307	1.763	500x875	178345	2.363	750x375	178389	1.608
300x750	178308	1.960	500x1000	178346	2.576	750x550	178390	1.842
300x875	178309	2.225	550x375	178347	1.462	750x625	178391	2.072
300x1000	178310	2.421	550x550	178348	1.680	750x750	178392	2.307
350x375	178317	1.393	550x625	178349	1.967	750x875	178393	2.537
350x500	178318	1.593	550x750	178350	2.184	750x1000	178394	2.927
350x625	178319	1.789	550x875	178351	2.398	800x375	178395	1.629
350x750	178320	1.989	550x1000	178352	2.615	800x550	178396	1.867
350x875	178321	2.260	600x375	178359	1.474	800x625	178397	2.102
350x1000	178322	2.460	600x550	178360	1.769	800x750	178398	2.341
400x375	178329	1.410	600x625	178361	1.987	800x875	178399	2.731
400x500	178330	1.614	600x750	178362	2.209	800x1000	178400	2.970

F-B90-...-01-B24T modello a riarmo motorizzato 24 V AC/DC, sgancio tramite termofusibile o per interruzione di corrente, commutatori di inizio e fine corsa. Griglia di protezione in acciaio zincato su un lato

WxH	Item	€	WxH	Item	€	WxH	Item	€
200x375	179247	1.370	400x625	179297	1.858	600x875	179329	2.516
200x500	179248	1.563	400x750	179298	2.143	600x1000	179330	2.747
200x625	179249	1.751	400x875	179299	2.351	650x375	179337	1.548
200x750	179250	1.944	400x1000	179300	2.562	650x550	179338	1.857
200x875	179251	2.136	450x375	179301	1.460	650x625	179339	2.088
200x1000	179252	2.329	450x500	179302	1.676	650x750	179340	2.324
250x375	179259	1.383	450x625	179303	1.887	650x875	179341	2.561
250x500	179260	1.580	450x750	179304	2.177	650x1000	179342	2.797
250x625	179261	1.772	450x875	179305	2.390	700x375	179343	1.641
250x750	179262	1.969	450x1000	179306	2.606	700x550	179344	1.881
250x875	179263	2.163	500x375	179307	1.489	700x625	179345	2.118
250x1000	179264	2.360	500x500	179308	1.710	700x750	179346	2.358
300x375	179271	1.403	500x625	179309	1.928	700x875	179347	2.603
300x500	179272	1.604	500x750	179310	2.222	700x1000	179348	2.843
300x625	179273	1.802	500x875	179311	2.445	750x375	179355	1.661
300x750	179274	2.003	500x1000	179312	2.666	750x550	179356	1.906
300x875	179275	2.276	550x375	179313	1.508	750x625	179357	2.148
300x1000	179276	2.477	550x550	179314	1.734	750x750	179358	2.393
350x375	179283	1.422	550x625	179315	2.030	750x875	179359	2.642
350x500	179284	1.628	550x750	179316	2.256	750x1000	179360	3.043
350x625	179285	1.830	550x875	179317	2.483	800x375	179361	1.684
350x750	179286	2.037	550x1000	179318	2.709	800x550	179362	1.934
350x875	179287	2.314	600x375	179325	1.522	800x625	179363	2.180
350x1000	179288	2.520	600x550	179326	1.826	800x750	179364	2.430
400x375	179295	1.440	600x625	179327	2.053	800x875	179365	2.840
400x500	179296	1.652	600x750	179328	2.284	800x1000	179366	3.091

Prezzi

F-B90-...-02-B24T modello a riarmo motorizzato 24 V AC/DC, sgancio tramite termofusibile o per interruzione di corrente, commutatori di inizio e fine corsa
Griglia di protezione in acciaio verniciato bianco RAL 9003 su un lato

WxH	Item	€	WxH	Item	€	WxH	Item	€
200x375	180574	1.377	400x625	180624	1.874	600x875	180656	2.545
200x500	180575	1.570	400x750	180625	2.162	600x1000	180657	2.780
200x625	180576	1.759	400x875	180626	2.373	650x375	180664	1.558
200x750	180577	1.953	400x1000	180627	2.587	650x550	180665	1.875
200x875	180578	2.147	450x375	180628	1.469	650x625	180666	2.111
200x1000	180579	2.346	450x500	180629	1.686	650x750	180667	2.351
250x375	180586	1.390	450x625	180630	1.905	650x875	180668	2.592
250x500	180587	1.588	450x750	180631	2.198	650x1000	180669	2.832
250x625	180588	1.781	450x875	180632	2.414	700x375	180670	1.652
250x750	180589	1.979	450x1000	180633	2.633	700x550	180671	1.900
250x875	180590	2.180	500x375	180634	1.497	700x625	180672	2.141
250x1000	180591	2.379	500x500	180635	1.725	700x750	180673	2.386
300x375	180598	1.411	500x625	180636	1.946	700x875	180674	2.635
300x500	180599	1.613	500x750	180637	2.244	700x1000	180675	2.881
300x625	180600	1.812	500x875	180638	2.470	750x375	180682	1.677
300x750	180601	2.020	500x1000	180639	2.696	750x550	180683	1.927
300x875	180602	2.294	550x375	180640	1.517	750x625	180684	2.172
300x1000	180603	2.498	550x550	180641	1.750	750x750	180685	2.422
350x375	180610	1.430	550x625	180642	2.050	750x875	180686	2.677
350x500	180611	1.637	550x750	180643	2.279	750x1000	180687	3.082
350x625	180612	1.841	550x875	180644	2.510	800x375	180688	1.701
350x750	180613	2.054	550x1000	180645	2.740	800x550	180689	1.956
350x875	180614	2.334	600x375	180652	1.532	800x625	180690	2.207
350x1000	180615	2.543	600x550	180653	1.843	800x750	180691	2.461
400x375	180622	1.449	600x625	180654	2.074	800x875	180692	2.877
400x500	180623	1.660	600x750	180655	2.309	800x1000	180693	3.132

F-B90-...-11-B24T modello a riarmo motorizzato 24 V AC/DC, sgancio tramite termofusibile o per interruzione di corrente, commutatori di inizio e fine corsa.
Griglie di protezione in acciaio zincato su entrambi i lati

WxH	Item	€	WxH	Item	€	WxH	Item	€
200x375	181535	1.399	400x625	181585	1.902	600x875	181628	2.606
200x500	181536	1.597	400x750	181586	2.193	600x1000	181629	2.846
200x625	181537	1.791	400x875	181587	2.409	650x375	181636	1.598
200x750	181538	1.989	400x1000	181588	2.626	650x550	181637	1.916
200x875	181539	2.190	450x375	181589	1.493	650x625	181638	2.158
200x1000	181540	2.389	450x500	181590	1.716	650x750	181639	2.403
250x375	181547	1.409	450x625	181591	1.934	650x875	181640	2.655
250x500	181548	1.610	450x750	181592	2.230	650x1000	181641	2.901
250x625	181549	1.808	450x875	181593	2.452	700x375	181642	1.692
250x750	181550	2.009	450x1000	181594	2.674	700x550	181643	1.943
250x875	181551	2.210	500x375	181595	1.532	700x625	181644	2.189
250x1000	181552	2.411	500x500	181596	1.762	700x750	181645	2.440
300x375	181559	1.430	500x625	181597	1.987	700x875	181646	2.704
300x500	181560	1.638	500x750	181598	2.291	700x1000	181647	2.955
300x625	181561	1.840	500x875	181599	2.526	750x375	181654	1.715
300x750	181562	2.047	500x1000	181611	2.756	750x550	181655	1.971
300x875	181563	2.326	550x375	181612	1.554	750x625	181656	2.223
300x1000	181564	2.533	550x550	181613	1.788	750x750	181657	2.478
350x375	181571	1.451	550x625	181614	2.092	750x875	181658	2.748
350x500	181572	1.663	550x750	181615	2.328	750x1000	181659	3.160
350x625	181573	1.871	550x875	181616	2.568	800x375	181660	1.741
350x750	181574	2.083	550x1000	181617	2.803	800x550	181661	2.002
350x875	181575	2.367	600x375	181624	1.570	800x625	181662	2.258
350x1000	181576	2.580	600x550	181625	1.883	800x750	181663	2.519
400x375	181583	1.471	600x625	181626	2.119	800x875	181664	2.949
400x500	181584	1.688	600x750	181627	2.359	800x1000	181665	3.212

Prezzi

F-B90...-22-B24T modello a riarmo motorizzato 24 V AC/DC, sgancio tramite termofusibile o per interruzione di corrente, commutatori di inizio e fine corsa. Griglie di protezione in acciaio verniciato bianco RAL 9003 su entrambi i lati

WxH	Item	€	WxH	Item	€	WxH	Item	€
200x375	182538	1.414	400x625	182588	1.934	600x875	182620	2.664
200x500	182539	1.613	400x750	182589	2.231	600x1000	182621	2.912
200x625	182540	1.808	400x875	182590	2.453	650x375	182628	1.618
200x750	182541	2.008	400x1000	182591	2.676	650x550	182629	1.953
200x875	182542	2.211	450x375	182592	1.510	650x625	182630	2.203
200x1000	182543	2.423	450x500	182593	1.736	650x750	182631	2.456
250x375	182550	1.424	450x625	182594	1.969	650x875	182632	2.717
250x500	182551	1.627	450x750	182595	2.271	650x1000	182633	2.971
250x625	182552	1.825	450x875	182596	2.500	700x375	182634	1.714
250x750	182553	2.030	450x1000	182597	2.728	700x550	182635	1.982
250x875	182554	2.243	500x375	182598	1.549	700x625	182636	2.238
250x1000	182555	2.450	500x500	182599	1.792	700x750	182637	2.496
300x375	182562	1.447	500x625	182600	2.024	700x875	182638	2.769
300x500	182563	1.654	500x750	182601	2.335	700x1000	182639	3.029
300x625	182564	1.859	500x875	182602	2.577	750x375	182646	1.747
300x750	182565	2.079	500x1000	182603	2.814	750x550	182647	2.012
300x875	182566	2.363	550x375	182604	1.571	750x625	182648	2.273
300x1000	182567	2.576	550x550	182605	1.821	750x750	182649	2.538
350x375	182574	1.468	550x625	182606	2.132	750x875	182650	2.816
350x500	182575	1.681	550x750	182607	2.375	750x1000	182651	3.238
350x625	182576	1.892	550x875	182608	2.623	800x375	182652	1.774
350x750	182577	2.119	550x1000	182609	2.865	800x550	182653	2.044
350x875	182578	2.408	600x375	182616	1.589	800x625	182654	2.311
350x1000	182579	2.626	600x550	182617	1.918	800x750	182655	2.582
400x375	182586	1.488	600x625	182618	2.162	800x875	182656	3.022
400x500	182587	1.707	600x750	182619	2.409	800x1000	182657	3.294

F-B90...-00-B230T modello a riarmo motorizzato 230 V AC, sgancio tramite termofusibile o per interruzione di corrente, commutatori di inizio e fine corsa

WxH	Item	€	WxH	Item	€	WxH	Item	€
200x375	162966	1.378	400x625	178211	1.853	600x875	178243	2.354
200x500	162967	1.566	400x750	178212	2.021	600x1000	178244	2.576
200x625	162968	1.749	400x875	178213	2.220	650x375	178251	1.536
200x750	162969	1.937	400x1000	178214	2.426	650x550	178252	1.725
200x875	162994	2.120	450x375	178215	1.466	650x625	178253	1.947
200x1000	162995	2.308	450x500	178216	1.675	650x750	178254	2.173
250x375	178173	1.396	450x625	178217	1.880	650x875	178255	2.394
250x500	178174	1.587	450x750	178218	2.052	650x1000	178256	2.620
250x625	178175	1.775	450x875	178219	2.256	700x375	178257	1.516
250x750	178176	1.967	450x1000	178220	2.465	700x550	178258	1.746
250x875	178177	2.154	500x375	178221	1.483	700x625	178259	1.972
250x1000	178178	2.346	500x500	178222	1.697	700x750	178260	2.203
300x375	178185	1.414	500x625	178223	1.906	700x875	178261	2.429
300x500	178186	1.610	500x750	178224	2.082	700x1000	178262	2.660
300x625	178187	1.802	500x875	178225	2.291	750x375	178269	1.535
300x750	178188	1.998	500x1000	178226	2.504	750x550	178270	1.769
300x875	178189	2.153	550x375	178227	1.501	750x625	178271	1.999
300x1000	178190	2.349	550x550	178228	1.719	750x750	178272	2.234
350x375	178197	1.431	550x625	178229	1.894	750x875	178273	2.465
350x500	178198	1.631	550x750	178230	2.111	750x1000	178274	3.006
350x625	178199	1.828	550x875	178231	2.325	800x375	178275	1.556
350x750	178200	2.028	550x1000	178232	2.542	800x550	178276	1.794
350x875	178201	2.187	600x375	178239	1.513	800x625	178277	2.030
350x1000	178202	2.387	600x550	178240	1.697	800x750	178278	2.268
400x375	178209	1.447	600x625	178241	1.914	800x875	178279	2.810
400x500	178210	1.652	600x750	178242	2.136	800x1000	178280	3.048

Prezzi

F-B90-...-01-B230T modello a riarmo motorizzato 230 V AC, sgancio tramite termofusibile o per interruzione di corrente, commutatori di inizio e fine corsa

WxH	Item	€	WxH	Item	€	WxH	Item	€
200x375	179127	1.408	400x625	179177	1.897	600x875	179209	2.443
200x500	179128	1.601	400x750	179178	2.070	600x1000	179210	2.674
200x625	179129	1.789	400x875	179179	2.278	650x375	179217	1.586
200x750	179130	1.982	400x1000	179180	2.489	650x550	179218	1.785
200x875	179131	2.174	450x375	179181	1.499	650x625	179219	2.016
200x1000	179132	2.367	450x500	179182	1.714	650x750	179220	2.252
250x375	179139	1.421	450x625	179183	1.926	650x875	179221	2.488
250x500	179140	1.618	450x750	179184	2.105	650x1000	179222	2.724
250x625	179141	1.811	450x875	179185	2.318	700x375	179223	1.568
250x750	179142	2.008	450x1000	179186	2.533	700x550	179224	1.808
250x875	179143	2.202	500x375	179187	1.527	700x625	179225	2.045
250x1000	179144	2.398	500x500	179188	1.749	700x750	179226	2.285
300x375	179151	1.442	500x625	179189	1.966	700x875	179227	2.530
300x500	179152	1.643	500x750	179190	2.150	700x1000	179228	2.771
300x625	179153	1.840	500x875	179191	2.372	750x375	179235	1.589
300x750	179154	2.042	500x1000	179192	2.594	750x550	179236	1.834
300x875	179155	2.203	550x375	179193	1.546	750x625	179237	2.075
300x1000	179156	2.404	550x550	179194	1.772	750x750	179238	2.320
350x375	179163	1.460	550x625	179195	1.957	750x875	179239	2.570
350x500	179164	1.666	550x750	179196	2.183	750x1000	179240	3.122
350x625	179165	1.869	550x875	179197	2.410	800x375	179241	1.612
350x750	179166	2.075	550x1000	179198	2.636	800x550	179242	1.861
350x875	179167	2.241	600x375	179205	1.560	800x625	179243	2.108
350x1000	179168	2.448	600x550	179206	1.754	800x750	179244	2.358
400x375	179175	1.479	600x625	179207	1.980	800x875	179245	2.918
400x500	179176	1.690	600x750	179208	2.211	800x1000	179246	3.169

F-B90-...-02-B230T modello a riarmo motorizzato 230 V AC, sgancio tramite termofusibile o per interruzione di corrente, commutatori di inizio e fine corsa. Griglia di protezione in acciaio verniciato bianco RAL 9003 su un lato

WxH	Item	€	WxH	Item	€	WxH	Item	€
200x375	180454	1.416	400x625	180504	1.913	600x875	180536	2.473
200x500	180455	1.608	400x750	180505	2.089	600x1000	180537	2.707
200x625	180456	1.798	400x875	180506	2.300	650x375	180544	1.596
200x750	180457	1.991	400x1000	180507	2.514	650x550	180545	1.802
200x875	180458	2.185	450x375	180508	1.507	650x625	180546	2.039
200x1000	180459	2.385	450x500	180509	1.724	650x750	180547	2.278
250x375	180466	1.429	450x625	180510	1.944	650x875	180548	2.519
250x500	180467	1.626	450x750	180511	2.125	650x1000	180549	2.759
250x625	180468	1.820	450x875	180512	2.341	700x375	180550	1.579
250x750	180469	2.017	450x1000	180513	2.560	700x550	180551	1.828
250x875	180470	2.218	500x375	180514	1.536	700x625	180552	2.069
250x1000	180471	2.417	500x500	180515	1.763	700x750	180553	2.314
300x375	180478	1.449	500x625	180516	1.985	700x875	180554	2.563
300x500	180479	1.652	500x750	180517	2.172	700x1000	180555	2.808
300x625	180480	1.850	500x875	180518	2.398	750x375	180562	1.604
300x750	180481	2.058	500x1000	180519	2.623	750x550	180563	1.854
300x875	180482	2.221	550x375	180520	1.555	750x625	180564	2.100
300x1000	180483	2.426	550x550	180521	1.789	750x750	180565	2.350
350x375	180490	1.469	550x625	180522	1.977	750x875	180566	2.604
350x500	180491	1.675	550x750	180523	2.207	750x1000	180567	3.161
350x625	180492	1.879	550x875	180524	2.438	800x375	180568	1.629
350x750	180493	2.092	550x1000	180525	2.668	800x550	180569	1.883
350x875	180494	2.261	600x375	180532	1.570	800x625	180570	2.134
350x1000	180495	2.470	600x550	180533	1.771	800x750	180571	2.389
400x375	180502	1.488	600x625	180534	2.002	800x875	180572	2.955
400x500	180503	1.699	600x750	180535	2.237	800x1000	180573	3.210

Prezzi

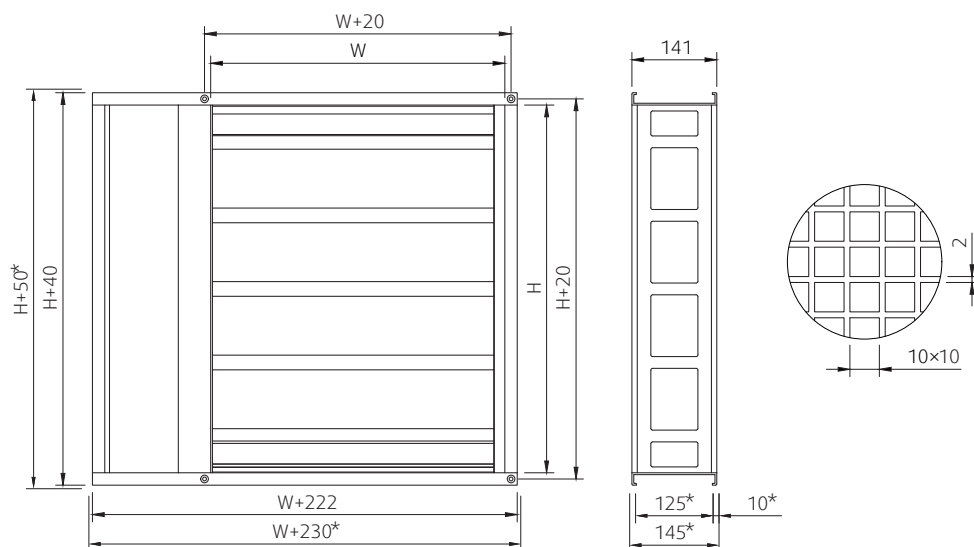
F-B90-...-11-B230T modello a riarmo motorizzato 230 V AC, sgancio tramite termofusibile o per interruzione di corrente, commutatori di inizio e fine corsa. Griglie di protezione in acciaio zincato su entrambi i lati

WxH	Item	€	WxH	Item	€	WxH	Item	€
200x375	181415	1.438	400x625	181465	1.941	600x875	181497	2.533
200x500	181416	1.635	400x750	181466	2.120	600x1000	181498	2.773
200x625	181417	1.830	400x875	181467	2.337	650x375	181505	1.636
200x750	181418	2.027	400x1000	181468	2.553	650x550	181506	1.843
200x875	181419	2.229	450x375	181469	1.532	650x625	181507	2.085
200x1000	181420	2.427	450x500	181470	1.754	650x750	181508	2.330
250x375	181427	1.447	450x625	181471	1.972	650x875	181509	2.582
250x500	181428	1.648	450x750	181472	2.158	650x1000	181510	2.828
250x625	181429	1.846	450x875	181473	2.379	700x375	181511	1.621
250x750	181430	2.047	450x1000	181474	2.602	700x550	181512	1.870
250x875	181431	2.248	500x375	181475	1.571	700x625	181513	2.117
250x1000	181432	2.450	500x500	181476	1.800	700x750	181514	2.367
300x375	181439	1.469	500x625	181477	2.025	700x875	181515	2.631
300x500	181440	1.676	500x750	181478	2.218	700x1000	181516	2.883
300x625	181441	1.878	500x875	181479	2.453	750x375	181523	1.643
300x750	181442	2.085	500x1000	181480	2.683	750x550	181524	1.898
300x875	181443	2.254	550x375	181481	1.592	750x625	181525	2.150
300x1000	181444	2.461	550x550	181482	1.826	750x750	181526	2.406
350x375	181451	1.490	550x625	181483	2.020	750x875	181527	2.675
350x500	181452	1.701	550x750	181484	2.255	750x1000	181528	3.238
350x625	181453	1.910	550x875	181485	2.496	800x375	181529	1.668
350x750	181454	2.122	550x1000	181486	2.731	800x550	181530	1.929
350x875	181455	2.295	600x375	181493	1.608	800x625	181531	2.185
350x1000	181456	2.507	600x550	181494	1.810	800x750	181532	2.447
400x375	181463	1.510	600x625	181495	2.047	800x875	181533	3.028
400x500	181464	1.727	600x750	181496	2.287	800x1000	181534	3.290

F-B90-...-22-B230T modello a riarmo motorizzato 230 V AC, sgancio tramite termofusibile o per interruzione di corrente, commutatori di inizio e fine corsa. Griglie di protezione in acciaio verniciato bianco RAL 9003 su entrambi i lati

WxH	Item	€	WxH	Item	€	WxH	Item	€
200x375	182411	1.452	400x625	182461	1.972	600x875	182493	2.591
200x500	182412	1.652	400x750	182462	2.158	600x1000	182494	2.839
200x625	182413	1.847	400x875	182463	2.381	650x375	182508	1.656
200x750	182414	2.046	400x1000	182464	2.603	650x550	182509	1.880
200x875	182415	2.250	450x375	182465	1.549	650x625	182510	2.130
200x1000	182416	2.461	450x500	182466	1.774	650x750	182511	2.384
250x375	182423	1.462	450x625	182467	2.008	650x875	182512	2.644
250x500	182424	1.665	450x750	182468	2.198	650x1000	182513	2.898
250x625	182425	1.864	450x875	182469	2.427	700x375	182514	1.641
250x750	182426	2.069	450x1000	182470	2.656	700x550	182515	1.910
250x875	182427	2.282	500x375	182471	1.588	700x625	182516	2.165
250x1000	182428	2.488	500x500	182472	1.830	700x750	182517	2.424
300x375	182435	1.485	500x625	182473	2.063	700x875	182518	2.696
300x500	182436	1.692	500x750	182474	2.262	700x1000	182519	2.957
300x625	182437	1.897	500x875	182475	2.505	750x375	182526	1.675
300x750	182438	2.118	500x1000	182476	2.741	750x550	182527	1.940
300x875	182439	2.291	550x375	182477	1.610	750x625	182528	2.200
300x1000	182440	2.503	550x550	182478	1.859	750x750	182529	2.465
350x375	182447	1.506	550x625	182479	2.060	750x875	182530	2.744
350x500	182448	1.719	550x750	182480	2.302	750x1000	182531	3.317
350x625	182449	1.931	550x875	182481	2.550	800x375	182532	1.701
350x750	182450	2.157	550x1000	182482	2.793	800x550	182533	1.972
350x875	182451	2.336	600x375	182489	1.627	800x625	182534	2.239
350x1000	182452	2.553	600x550	182490	1.845	800x750	182535	2.509
400x375	182459	1.527	600x625	182491	2.089	800x875	182536	3.101
400x500	182460	1.745	600x750	182492	2.337	800x1000	182537	3.372

Dimensioni [mm]



* Dimensioni griglia di protezione.

Come ordinare

	F - B90 - □ - □ - □ - □
Larghezza	200...800
Altezza	375 500 625 750 875 1000
Senza griglia* ¹	00
Griglia di protezione su singolo lato, zincata* ²	01
Griglia di protezione su singolo lato, RAL 9003* ²	02
Griglia di protezione su entrambi i lati, zincata	11
Griglia di protezione su entrambi i lati, RAL 9003	22
Con servomotore 24 V AC/DC, contatti ausiliari e fusibile termoelettrico	B24T
Con servomotore 230 V AC, contatti ausiliari e fusibile termoelettrico	B230T
Con servomotore 24 V AC/DC, contatti ausiliari, fusibile termoelettrico ed unità di comunicazione e controllo BKN230-24 (Belimo)	BST0
Con servomotore 24 V AC/DC, contatti ausiliari, fusibile termoelettrico e predisposizione (cablaggio) per unità di comunicazione e controllo BKN230-24 (Belimo)	B24T-W
Con servomotore modulante 24 V AC/DC (possibilità di regolazione posizione pala con segnale esterno 0-10 V e invio segnale di posizione pala 2-10 V), contatti ausiliari e fusibile termoelettrico	B24T-SR

*¹ Installazione su condotta.*² Griglia installabile su entrambi i lati della serranda.

N.B. Motorizzazioni serie Gruner disponibili a richiesta.

AM-FD-H



Kit di sostituzione composto da piastra e attuatore a riarmo manuale per serrande tagliafuoco.

Modelli:

H0 sgancio con termofusibile, nessuna segnalazione di inizio o fine corsa

H2 sgancio tramite termofusibile, commutatori di inizio e fine corsa

H5-2 sgancio con termofusibile o con magneti a lancio di corrente 24 V AC/DC e commutatori di inizio/fine corsa

H6-2 sgancio con termofusibile o con magneti a lancio di corrente 230 V AC e commutatori di inizio/fine corsa.

Prezzi

Riarmo manuale

Grandezza	AM-FD-H0-...		AM-FD-H2-...		AM-FD-H5-2-...		AM-FD-H6-2-...	
	Item	€	Item	€	Item	€	Item	€
S44	163022	82	163029	109	163036	280	163043	280
Y44	163018	87	163019	114	163020	284	163021	284
S94	163023	85	163030	112	163037	283	163044	283
Y94	163024	87	163031	114	163038	284	163045	284
B94	163025	89	163032	116	163039	287	163046	287
J94	163026	119	163033	146	163040	317	163047	317
S24	163027	99	163034	127	163041	298	163048	298
B24	163028	98	163035	125	163042	295	163049	295

Per ulteriori dettagli su dimensioni e selezioni del kit attuatore manuale vedi pag. A.26.



AM-FD-B



Kit di sostituzione composto da piastra e attuatore a riarmo motorizzato (attuatore marca Belimo) per serrande tagliafuoco.

Modelli:

B230T servomotore, sgancio tramite termofusibile a canale o per interruzione di corrente, commutatori di inizio e fine corsa, alimentazione 230 V AC.

B24T servomotore, sgancio tramite termofusibile a canale o per interruzione di corrente, commutatori di inizio e fine corsa, alimentazione 24 V AC/DC.

BST0 servomotore 24 V AC/DC, contatti ausiliari, fusibile termoelettrico ed unità di comunicazione e controllo BKN230-24. Per questo modello sono disponibili anche le unità di comunicazione e controllo BKS24-1B per singolo contatto remoto e BKS24-9A per controlli remoti multipli (max 9 serrande per ogni unità).

B24T-W servomotore 24 V AC/DC, contatti ausiliari, fusibile termoelettrico e predisposizione (cablaggio) per unità di comunicazione e controllo BKN230-24.

B24T-SR servomotore modulante 24 V AC/DC (possibilità di regolazione posizione pala con segnale esterno 0-10 V e invio segnale di posizione pala 2-10 V), contatti ausiliari e fusibile termoelettrico.

Prezzi

Riarmo motorizzato (Belimo)

Grandezza	AM-FD-B24T-...		AM-FD-B230T-...	
	Item	€	Item	€
3L1	163073	447	163065	475
3L2	163074	441	163066	469
3N2	163075	493	163067	524
3F4	163076	647	163068	705
2L1	163077	453	163069	482
2N1	163078	505	163070	535
2N2	163079	507	163071	538
2F4	163080	628	163072	687

Grandezza	AM-FD-BST0-...		AM-FD-B24T-W-...	
	Item	€	Item	€
3S1	163081	783	163090	484
3S2	163082	777	163091	479
3S3	163083	779	163092	480
3SN	163084	829	163093	530
3SF	163085	990	163094	692
2SL	163086	792	163095	491
2S2	163087	842	163096	540
2S3	163088	844	163097	543
2SF	163089	973	163098	672

Grandezza	AM-FD-B24T-SR-...*	
	Item	€
3R1	163099	713
3R2	163100	714
3R3	163101	723
3R4	163102	796
3R5	163103	804

*Applicabile solo per FDR-3G con DN ≥ 160 mm e per FDS-3G con H ≥ 160mm. Non disponibile per FDS-EI90S/EI120S.

Per ulteriori dettagli su dimensioni e selezioni del kit attuatore vedi pag. A.26.



AM-FD-G



Kit di sostituzione composto da piastra e attuatore a riarmo motorizzato (attuatore marca Gruner) per serrande tagliafuoco.

Modelli:

G230T servomotore, sgancio tramite termofusibile a canale o per interruzione di corrente, commutatori di inizio e fine corsa, alimentazione 230 V AC.

G24T servomotore, sgancio tramite termofusibile a canale o per interruzione di corrente, commutatori di inizio e fine corsa, alimentazione 24 V AC/DC.

GST0 servomotore 24 V AC/DC, contatti ausiliari, fusibile termoelettrico ed unità di comunicazione e controllo fs-UFC24-2.

G24T-W servomotore 24 V AC/DC, contatti ausiliari, fusibile termoelettrico e predisposizione (cablaggio) per unità di comunicazione e controllo.

G24T-SR servomotore modulante 24 V AC/DC (possibilità di regolazione posizione pala con segnale esterno 0-10 V e invio segnale di posizione pala 2-10 V), contatti ausiliari e fusibile termoelettrico.

Prezzi**Riarmo motorizzato (Gruner)**

Grandezza	AM-FD-G24T-...		AM-FD-G230T-...	
	Item	€	Item	€
3L1	163113	R	163104	425
3L2	163114	R	163105	418
3N5	163115	R	163106	450
3NX	163116	R	163107	511
3F4	163117	R	163108	511
2L1	163118	R	163109	R
2N1	163119	R	163110	R
2N5	163120	R	163111	R
2FX	163121	R	163112	R

Grandezza	AM-FD-GST0-...		AM-FD-G24T-W-...	
	Item	€	Item	€
3S1	163122	1.056	163132	R
3S2	163123	1.050	163133	R
3S3	163124	1.051	163134	R
3S5	163125	1.084	163135	433
3SX	163126	487	163136	487
3SF	163127	1.138	163137	487
2SL	163128	R	163138	R
2S2	163129	R	163139	R
2S5	163130	R	163140	R
2SX	163131	R	163141	R

Grandezza	AM-FD-G24T-SR-...*	
	Item	€
3R1	163142	554
3R2	163143	554
3R3	163144	556
3C4	163145	554
3C5	163146	592
3C6	163147	556
3C7	163148	593

*Applicabile solo per FDR-3G con DN ≥ 160 mm e per FDS-3G con H ≥ 160mm. Non disponibile per FDS-EI90S/EI120S.

Per ulteriori dettagli su dimensioni e selezioni del kit attuatore *vedi pag. A.26.*

**Selezione tecnica****SYSTEMAIR DESIGN**

Systemair Design è il software per la selezione tecnica delle serrande tagliafuoco.

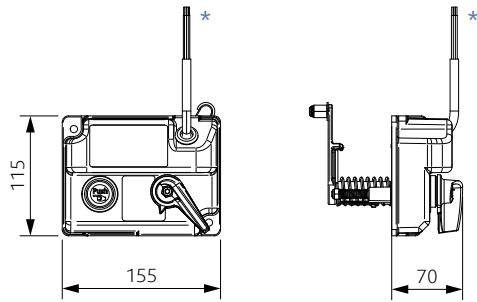
Certificazioni, documentazione tecnica e configuratore disponibili online al link:

design.systemair.com



Dimensioni [mm]

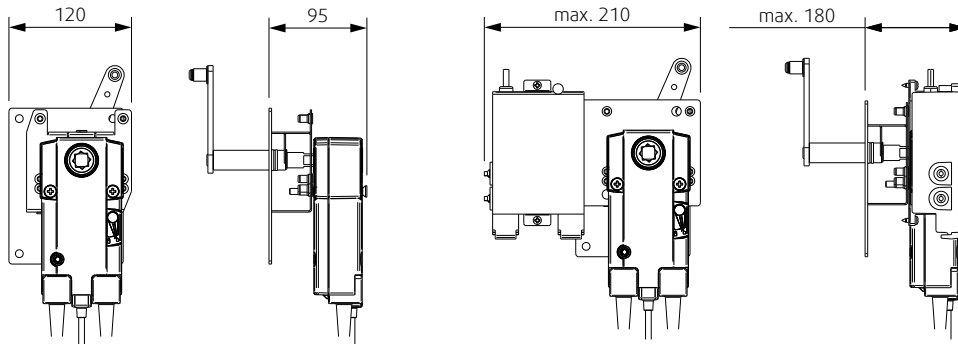
AM-FD-H RIARMO MANUALE



* Cavo elettrico precablato L = 1 m.

Tutti i modelli

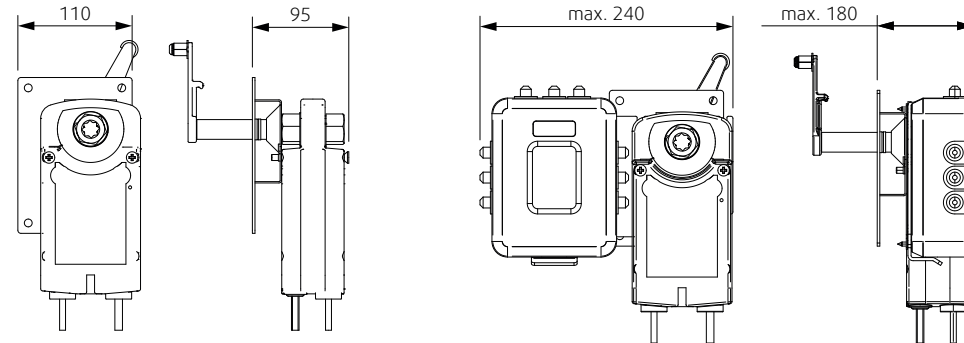
AM-FD-B RIARMO MOTORIZZATO (ATTUATORE MARCA BELIMO)



Servomotori senza unità di comunicazione

Servomotori con unità di comunicazione

AM-FD-G RIARMO MOTORIZZATO (ATTUATORE MARCA GRUNER)



Servomotori senza unità di comunicazione

Servomotori con unità di comunicazione

Selezione kit attuatore per serrande tagliafuoco circolari (FDR-3G)

Tutti i modelli

FDR-3G		DN [mm]																							
		100	125	140	150	160	180	200	225	250	280	315	355	400	450	500	560	630	710	800	850	900	950	1000	
Attuatori	H0 H2 H5-2 H6-2	S44				S94				B94				J94											
	B24T B230T	3L1				3L2				3N2				3F4											
	B24T-W BST0	3S1		3S2		3S3				3SN				3SF											
	G24T G230T	3L1				3L2				3N5				3NX				3F4							
	G24T-W GST0	3S1		3S2		3S3				3S5				3SX				3SF							

Selezione kit attuatore per serrande tagliafuoco rettangolari (FDS)

RIARMO MANUALE

Tabella 1/2

FDS	Attuatori H2, H5-2, H6-2																			
	W [mm]																			
	100	150	200	250	300	315	350	355	400	450	500	550	560	600	630	650	700	710	750	800
100	S44																			
150																				
175																				
180																				
200	S94																			
250																				
300	Y94																			
315																				
350																				
355																				
400																				
450																				
500	B94																			
550																				
560																				
600																				
630																				
650																				
700																				
710																				
750																				
800																				
850	S24																			
900																				
950																				
1000																				

Tabella 2/2

FDS-3G	Activation Types H0; H2; H5-2; H6-2																
	W (mm)																
	850	900	950	1000	1050	1100	1120	1150	1200	1250	1300	1350	1400	1450	1500	1550	1600
100	Y44									[Grid]							
150																	
175																	
180	Y94									[Grid]							
200																	
250																	
300																	
315																	
350																	
355	B94									[Grid]							
400																	
450																	
500																	
550																	
560																	
600																	
630																	
650																	
700																	
710	S24																
750																	
800																	
850																	
900	S24																
950																	
1000																	

Selezione kit attuatore per serrande tagliafuoco rettangolari (FDS)

RIARMO MOTORIZZATO, MODELLI B24T E B230T (ATTUATORE MARCA BELIMO)

Tabella 1/2

FDS	Attuatori B24T, B230T																			
	W [mm]																			
	100	150	200	250	300	315	350	355	400	450	500	550	560	600	630	650	700	710	750	800
100	3L1																			
150																				
175																				
180	3L2																			
200																				
250																				
300																				
315																				
350																				
355																				
400																				
450																				
500																				
550	3N2																			
560																				
600																				
630																				
650																				
700	2N2																			
710																				
750																				
800																				
850	2N2										2F4									
900	2N2										2F4									
950	2N2										2F4									
1000	2N2										2F4									

Tabella 2/2

FDS	Attuatori B24T, B230T																								
	W [mm]																								
	850	900	950	1000	1050	1100	1120	1150	1200	1250	1300	1350	1400	1450	1500	1550	1600								
100	3L1									3L2															
150																									
175																									
180	3L2									2L1															
200																									
250																									
300										2N1															
315																									
350																									
355																									
400																									
450										3N2									2N2						
500																									
550	2F4																								
560																									
600																									
630																									
650																									
700																									
710																									
750																									
800																									
850	3N2									2F4															
900																									
950																									
950																									
1000																									

Selezione kit attuatore per serrande tagliafuoco rettangolari (FDS)

RIARMO MOTORIZZATO, MODELLI BST0, B24T-W E B24T-SR (ATTUATORE MARCA BELIMO)

Tabella 1/2

FDS	Attuatori BST0, B24T-W, B24T-SR																		
	W [mm]																		
	100	150	200	250	300	315	350	355	400	450	500	550	560	600	630	650	700	710	750
100	3S1																		
150	3S1																		
175	3S1																		
180	3S1																		
200	3S1																		
250	3S2																		
300	3S2																		
315	3S2																		
350	3S2																		
355	3S2																		
400	3S2																		
450	3S3																		
500	3S3																		
550	3S3																		
560	3S3																		
600	3S3																		
630	3S3																		
650	3S3																		
700	3SN																		
710	3SN																		
750	3SN																		
800	3SN																		
850	3SN																		
900	2S3																		
950	2S3																		
1000	2S3																		

Tabella 2/2

FDS	Attuatori BST0, B24T-W E B24T-SR															
	W [mm]															
	850	900	950	1000	1050	1100	1120	1150	1200	1250	1300	1350	1400	1450	1500	1550
100	3S1									3S1						
150	3S1									3S1						
175	3S1									3S1						
180	3S1									3S1						
200	3S1									3S1						
250	3S2									2SL						
300	3S2									2SL						
315	3S2									2SL						
350	3S2									2SL						
355	3S3									2S2						
400	3S3									2S2						
450	3SN									2S3						
500	3SN									2S3						
550	3SN									2S3						
560	3SN									2S3						
600	3SN									2S3						
630	3SN									2S3						
650	3SN									2SF						
700	3SN									2SF						
710	3SN									2SF						
750	3SN									2SF						
800	3SN									2SF						
850	3SN									2SF						
900	3SN									2SF						
950	3SN									2SF						
1000	3SN									2SF						

Selezione kit attuatore per serrande tagliafuoco rettangolari (FDS)

RIARMO MOTORIZZATO, MODELLI G24T E G230T (ATTUATORE MARCA GRUNER)

Tabella 1/2

FDS	Attuatori G24T, G230T																			
	W [mm]																			
	100	150	200	250	300	315	350	355	400	450	500	550	560	600	630	650	700	710	750	800
100	3L1																			
150																				
175																				
180	3L2																			
200																				
250																				
300																				
315																				
350																				
355																				
400																				
450																				
500																				
550	3N5																			
560																				
600																				
630																				
650	2N5															3NX				
700																				
710	2N5															3NX				
750																				
800	2N5															2FX				
850																				
900	2N5															2FX				
950																				
1000	2N5															2FX				

Tabella 2/2

FDS	Attuatori G24T, G230T																															
	W [mm]																															
	850	900	950	1000	1050	1100	1120	1150	1200	1250	1300	1350	1400	1450	1500	1550	1600															
100	3L1									2L1																						
150																																
175																																
180	3L2									2L1																						
200																																
250																																
300																																
315																																
350																																
355																																
400																																
450																	3N5									2N5						
500																																
550																																
560																																
600	3NX									2FX																						
630																																
650	3NX									2FX																						
700																																
710	3NX									2FX																						
750																																
800	3NX									2FX																						
850																																
900	3NX									2FX																						
950																																
1000	3NX									2FX																						

Selezione kit attuatore per serrande tagliafuoco rettangolari (FDS)

RIARMO MOTORIZZATO, MODELLI GST0, G24T-W E G24T-SR (ATTUATORE MARCA GRUNER)

Tabella 1/2

FDS	Attuatori GST0, G24T-W, G24T-SR																		
	W [mm]																		
	100	150	200	250	300	315	350	355	400	450	500	550	560	600	630	650	700	710	750
100	3S1																		
150	3S1																		
175	3S1																		
180	3S1																		
200	3S1																		
250	3S2																		
300	3S2																		
315	3S2																		
350	3S2																		
355	3S2																		
400	3S2																		
450	3S3																		
500	3S3																		
550	3S3																		
560	3S3																		
600	3S3																		
630	3S3																		
650	3S3																		
700	3S5																		
710	3S5																		
750	3S5																		
800	3SX																		
850	2S5																		
900	2SX																		
950	2SX																		
1000	2SX																		

Tabella 2/2

FDS	Attuatori GST0, G24T-W, G24T-SR																
	W [mm]																
	850	900	950	1000	1050	1100	1120	1150	1200	1250	1300	1350	1400	1450	1500	1550	1600
100	3S1									2SL							
150	3S1									2SL							
175	3S1									2SL							
180	3S1									2SL							
200	3S2									2SL							
250	3S2									2SL							
300	3S2									2SL							
315	3S2									2SL							
350	3S3									2S2							
355	3S3									2S2							
400	3S3									2S2							
450	3S5									2S5							
500	3S5									2S5							
550	3S5									2S5							
560	3S5									2S5							
600	3S5									2S5							
630	3S5									2S5							
650	3S5									2S5							
700	3SX									2SX							
710	3SX									2SX							
750	3SX									2SX							
800	3SX									2SX							
850	3SX									2SX							
900	3SX									2SX							
950	3SX									2SX							
1000	3SX									2SX							

FDR-EX
FDS-EX



A richiesta



Serrande tagliafuoco ATEX.

Modelli:

FDR-EX serrande tagliafuoco ATEX per canali circolari.

FDS-EX serrande tagliafuoco ATEX per canali rettangolari.

Fissaggio:

FDR-EX a baionetta con guarnizioni di tenuta in gomma (incluse).

FDS-EX tramite flange.

Documentazione compresa (secondo UE 305/2011):

- Marcatura CE
- Dichiarazione di prestazione (DoP)
- Manuale di installazione, uso e manutenzione
- Procedura di corretta posa in opera (compresa nel manuale di installazione)
- Certificazione ATEX.





SOFI, IL PRESSURIZZATORE PER FILTRI FUMO

Impianto di pressurizzazione per vani filtro a prova di fumo conforme ai Decreti Ministeriali 30/11/1983 e 03/08/2015.

SOFI si compone di tre elementi (A) + (B) + (C), più uno in accessorio (D):

- (A) **Quadro di comando** modulo preposto alla gestione e al controllo del sistema.
- (B) **Pressurizzatore** raggiunge la portata precedentemente impostata in fase di commissioning per garantire una sovrappressione uguale o maggiore di 30 Pa, in conformità alle prescrizioni della normativa vigente.
- (C) **Modulo batterie** garantisce il funzionamento per 120 minuti in emergenza (assenza di alimentazione di rete), contiene al suo interno 4 batterie ausiliarie.
- (D) **Pressostato MDP** accessorio necessario nella sola fase di commissioning per la verifica del livello di sovrappressione.

è un prodotto

 systemair





Dichiarazione di Prestazione (DoP) serrande controllo fumo e calore

Il Regolamento Prodotti da Costruzione (CPR) 305/2011 dell'8 Marzo 2011, che sostituisce la Direttiva 89/106/CEE, stabilisce l'obbligo del fabbricante di redigere il documento di Dichiarazione di Prestazione (DoP) relativo alla conformità di un prodotto da costruzione, obbligatorio per poter immettere suddetto prodotto nel mercato. La Dichiarazione di Prestazione garantisce la marcatura CE.

La DoP determina la classe di tenuta a fumo e calore, la classificazione di resistenza al fuoco e la pressione massima di esercizio in funzione del metodo d'installazione. Stabilisce se la serranda può essere installata su una struttura di supporto verticale e/o orizzontale in funzione del metodo d'installazione e della dimensione della serranda.

La serranda e la sua installazione definiscono il grado di classificazione.

Nome prodotto	Dimensioni (mm)	Classificazione	Struttura portante	Pressione di prova [Pa]									
				Installazione a parete			Installazione su condotta						
				Umido	Secco	Soft Crossing	Fit install.	Sotto	Sopra	In asse	Lato		
S-SA2	200 x 200 fino a 1000 x 800	EI90 ($v_{ew}^i \leftrightarrow o$) S1500 C _{mod} AA multi	ve	1500 ☒		1500 ☒							
	200 x 200 fino a 1600 x 1000	EI120 ($v_{ew}^i \leftrightarrow o$) S1500 C _{mod} AA multi	ve	1500 ☒									
		EI120 ($h_{ow}^i \leftrightarrow o$) S1500 C _{mod} AA multi	ho	1500 ☒									
S-SA2L	200 x 200 fino a 1600 x 1000	EI120 ($v_{ed}^i \leftrightarrow o$) S1500 C _{mod} AA multi	ve					1500 ☒	1500 ☒			1500 ☒	
		EI120 ($h_{od}^i \leftrightarrow o$) S1500 C _{mod} AA multi	ho									1500 ☒	
S-BM2	200 x 425 fino a 1000 x 1225	EI90 ($v_{ew}^i \leftrightarrow o$) S1000 C _{mod} MA multi	ve	1000 ☒	1000 ☒		1000 ☒						
		EI120 ($v_{ew}^i \leftrightarrow o$) S1000 C _{mod} MA multi	ve	1000 ☒	1000 ☒		1000 ☒						
		EI90 ($v_{ed}^i \leftrightarrow o$) S1000 C _{mod} MA multi	ve					1000 ☒	1000 ☒	1000 ☒	1000 ☒		
		EI90 ($h_{od}^i \leftrightarrow o$) S1000 C _{mod} MA multi	ho					1000 ☒	1000 ☒			1000 ☒	
		EI120 ($v_{ed}^i \leftrightarrow o$) S1000 C _{mod} MA multi	ve					1000 ☒	1000 ☒	1000 ☒	1000 ☒		
		EI120 ($h_{od}^i \leftrightarrow o$) S1000 C _{mod} MA multi	ho					1000 ☒	1000 ☒			1000 ☒	
DKIR1	100 ≤ DN ≤ 630	E ₆₀₀ 120 ($v_{ed}^i \leftrightarrow o$) S500 C ₁₀₀₀₀ AA single	ve					500 ☒	500 ☒	500 ☒	500 ☒		
DKIS1	W > 1200 fino a 1500 x 800	E ₆₀₀ 120 ($v_{ed}^i \leftrightarrow o$) S500 C ₁₀₀₀₀ AA single	ve					500 ☒	500 ☒	500 ☒	500 ☒		
	200 x 200 fino a 1200 x 800	E ₆₀₀ 120 ($v_{ed}^i \leftrightarrow o$) S1500 C ₁₀₀₀₀ AA single	ve					1500 ☒	1500 ☒	1500 ☒	1500 ☒		

Legenda

PARETE RIGIDA O FLESSIBILE	PARETE RIGIDA (SOFFITTO)	SU CONDOTTA
----------------------------	--------------------------	-------------

☒ Installazione consentita con asse della pala orizzontale e verticale.

☐ Installazione consentita solo con asse della pala orizzontale.

S-SA2
S-SA2L

Serrande di controllo fumo e calore rettangolari per compartii multipli. Certificate EI60, EI90 ed EI120 a seconda dell'installazione come definito in tabella a pag. A.34.

Materiale:

Cassa in lamiera di acciaio zincato. Pala in calcio silicato. Guarnizione in materiale intumescente.

Modelli:

S-SA2 serranda di controllo fumo e calore per installazione a parete.

S-SA2L serranda di controllo fumo e calore per installazione su condotta. Dotata di telaio aggiuntivo in calcio silicato ed equipaggiata con rete metallica.

Fissaggio:

Tramite flange.

Dimensioni:

Larghezza: $200 \leq W \leq 1600$ mm.

Altezza: $200 \leq H \leq 1000$ mm.

Caratteristiche:

Certificazione: secondo EN 12101-8.

Prove di laboratorio: secondo EN 1366-10.

Classificazione: secondo EN 13501-4.

Tenuta al trafilamento: secondo EN 1751.

Documentazione compresa (secondo UE 305/2011):

- Marcatura CE
- Dichiarazione di prestazione (DoP)
- Manuale di installazione, uso e manutenzione
- Procedura di corretta posa in opera (compresa nel manuale di installazione).

Selezione tecnica**SYSTEMAIR
DESIGN**

Systemair Design è il software per la selezione tecnica delle serrande di controllo fumo e calore.

Certificazioni, documentazione tecnica e configuratore disponibili online al link:

design.systemair.com

**Prezzi**

S-SA2

S-SA2-...-B24 modello con motorizzazione 24 V AC, commutatori di inizio e fine corsa

↓H [mm]	200		250		300		350		400		450	
	Item	€	Item	€	Item	€	Item	€	Item	€	Item	€
200	158192	1.100	158197	1.116	158204	1.134	158212	1.155	158221	1.173	158231	1.191
250	158193	1.114	158198	1.135	158205	1.153	158213	1.171	158222	1.190	158232	1.214
300	158194	1.136	158199	1.157	158206	1.173	158214	1.197	158223	1.216	158233	1.242
350	158195	1.169	158200	1.187	158207	1.209	158215	1.233	158224	1.256	158234	1.282
400	158196	1.189	158201	1.210	158208	1.232	158216	1.258	158225	1.282	158235	1.309
450	-	-	158202	1.231	158209	1.255	158217	1.283	158226	1.307	158236	1.332
500	-	-	158203	1.250	158210	1.275	158218	1.303	158227	1.325	158237	1.356
600	-	-	-	-	158211	1.320	158219	1.349	158228	1.376	158238	1.407
700	-	-	-	-	-	-	158220	1.389	158229	1.419	158239	1.454
800	-	-	-	-	-	-	-	-	158230	1.468	158240	1.499
900	-	-	-	-	-	-	-	-	-	-	158241	1.865
1000	-	-	-	-	-	-	-	-	-	-	-	-

↓H [mm]	500		600		700		800		900		1000	
	Item	€	Item	€	Item	€	Item	€	Item	€	Item	€
200	158242	1.207	158254	1.247	158266	1.283	-	-	-	-	-	-
250	158243	1.233	158255	1.274	158267	1.313	158278	1.352	-	-	-	-
300	158244	1.261	158256	1.306	158268	1.343	158279	1.387	158289	1.429	-	-
350	158245	1.302	158257	1.346	158269	1.388	158280	1.435	158290	1.479	158299	1.519
400	158246	1.328	158258	1.376	158270	1.421	158281	1.473	158291	1.511	158300	1.559
450	158247	1.356	158259	1.406	158271	1.453	158282	1.503	158292	1.549	158301	1.599
500	158248	1.380	158260	1.432	158272	1.481	158283	1.534	158293	1.583	158302	1.637
600	158249	1.434	158261	1.491	158273	1.544	158284	1.605	158294	1.957	158303	2.014
700	158250	1.481	158262	1.542	158274	1.908	158285	1.967	158295	2.023	158304	2.082
800	158251	1.834	158263	1.903	158275	1.962	158286	2.030	158296	2.089	158305	2.156
900	158252	1.899	158264	1.968	158276	2.035	158287	2.105	158297	2.172	158306	3.285
1000	158253	1.951	158265	2.023	158277	2.092	158288	2.170	158298	3.283	158307	3.357

↓H [mm]	1100		1200		1300		1400		1500		1600	
	Item	€	Item	€	Item	€	Item	€	Item	€	Item	€
200	-	-	-	-	-	-	-	-	-	-	-	-
250	-	-	-	-	-	-	-	-	-	-	-	-
300	-	-	-	-	-	-	-	-	-	-	-	-
350	-	-	-	-	-	-	-	-	-	-	-	-
400	158308	1.605	158316	1.652	-	-	-	-	-	-	-	-
450	158309	1.647	158317	1.690	158324	1.752	-	-	-	-	-	-
500	158310	1.678	158318	1.729	158325	2.099	158331	2.147	-	-	-	-
600	158311	2.065	158319	2.120	158326	2.190	158332	2.244	158337	2.297	-	-
700	158312	2.141	158320	2.201	158327	2.272	158333	2.335	158338	2.388	158342	2.445
800	158313	2.214	158321	2.280	158328	3.405	158334	3.468	158339	3.529	158343	3.590
900	158314	3.350	158322	3.422	158329	3.492	158335	3.559	158340	3.624	158344	3.692
1000	158315	3.430	158323	3.505	158330	3.578	158336	3.651	158341	3.717	158345	3.787

S-SA2-...-B230 modello con motorizzazione 230 V AC/DC, commutatori di inizio e fine corsa

↓H [mm]	200		250		300		350		400		450	
	Item	€	Item	€	Item	€	Item	€	Item	€	Item	€
200	158029	1.141	158034	1.157	158041	1.175	158049	1.196	158058	1.214	158068	1.232
250	158030	1.155	158035	1.176	158042	1.194	158050	1.212	158059	1.231	158069	1.255
300	158031	1.177	158036	1.198	158043	1.214	158051	1.238	158060	1.257	158070	1.283
350	158032	1.210	158037	1.228	158044	1.250	158052	1.274	158061	1.297	158071	1.323
400	158033	1.230	158038	1.251	158045	1.273	158053	1.299	158062	1.323	158072	1.350
450	-	-	158039	1.272	158046	1.296	158054	1.324	158063	1.348	158073	1.373
500	-	-	158040	1.291	158047	1.316	158055	1.344	158064	1.366	158074	1.397
600	-	-	-	-	158048	1.361	158056	1.390	158065	1.417	158075	1.449
700	-	-	-	-	-	-	158057	1.430	158066	1.460	158076	1.495
800	-	-	-	-	-	-	-	-	158067	1.509	158077	1.540
900	-	-	-	-	-	-	-	-	-	-	158078	1.982
1000	-	-	-	-	-	-	-	-	-	-	-	-

Prezzi

S-SA2-...-B230 modello con motorizzazione 230 V AC/DC, commutatori di inizio e fine corsa

↓H	W→ [mm]	500		600		700		800		900		1000	
		Item	€	Item	€	Item	€	Item	€	Item	€	Item	€
200		158079	1.248	158091	1.289	158112	1.324	-	-	-	-	-	-
250		158080	1.274	158092	1.315	158113	1.354	158124	1.393	-	-	-	-
300		158081	1.302	158093	1.347	158114	1.384	158125	1.428	158135	1.470	-	-
350		158082	1.343	158094	1.387	158115	1.429	158126	1.476	158136	1.520	158145	1.560
400		158083	1.369	158095	1.417	158116	1.462	158127	1.514	158137	1.552	158146	1.600
450		158084	1.397	158096	1.447	158117	1.495	158128	1.544	158138	1.590	158147	1.640
500		158085	1.421	158097	1.473	158118	1.522	158129	1.575	158139	1.624	158148	1.678
600		158086	1.475	158098	1.532	158119	1.585	158130	1.646	158140	2.074	158149	2.130
700		158087	1.522	158099	1.583	158120	2.024	158131	2.082	158141	2.140	158150	2.199
800		158088	1.951	158100	2.020	158121	2.078	158132	2.147	158142	2.206	158151	2.273
900		158089	2.016	158110	2.084	158122	2.151	158133	2.221	158143	2.289	158152	3.517
1000		158090	2.068	158111	2.138	158123	2.209	158134	2.286	158144	3.516	158153	3.590

↓H	W→ [mm]	1100		1200		1300		1400		1500		1600	
		Item	€	Item	€	Item	€	Item	€	Item	€	Item	€
200		-	-	-	-	-	-	-	-	-	-	-	-
250		-	-	-	-	-	-	-	-	-	-	-	-
300		-	-	-	-	-	-	-	-	-	-	-	-
350		-	-	-	-	-	-	-	-	-	-	-	-
400		158154	1.646	158162	1.693	-	-	-	-	-	-	-	-
450		158155	1.688	158163	1.731	158170	1.793	-	-	-	-	-	-
500		158156	1.720	158164	1.770	158171	2.216	158177	2.263	-	-	-	-
600		158157	2.181	158165	2.237	158172	2.307	158178	2.361	158183	2.414	-	-
700		158158	2.257	158166	2.317	158173	2.388	158179	2.451	158184	2.504	158188	2.561
800		158159	2.330	158167	2.396	158174	3.638	158180	3.700	158185	3.762	158189	3.823
900		158160	3.584	158168	3.655	158175	3.725	158181	3.792	158186	3.856	158190	3.924
1000		158161	3.662	158169	3.738	158176	3.811	158182	3.884	158187	3.949	158191	4.020

S-SA2L

S-SA2L-...-B24 modello con motorizzazione 24 V AC, commutatori di inizio e fine corsa

↓H	W→ [mm]	200		250		300		350		400		450	
		Item	€	Item	€	Item	€	Item	€	Item	€	Item	€
200		97680	1.294	97685	1.325	97692	1.359	97700	1.399	97709	1.433	97719	1.462
250		97681	1.320	97686	1.357	97693	1.391	97701	1.428	97710	1.464	97720	1.498
300		97682	1.358	97687	1.395	97694	1.427	97702	1.470	97711	1.508	97721	1.544
350		97683	1.412	97688	1.448	97695	1.486	97703	1.529	97712	1.569	97722	1.607
400		97684	1.450	97689	1.486	97696	1.526	97704	1.572	97713	1.614	97723	1.652
450		-	-	97690	1.520	97697	1.561	97705	1.609	97714	1.652	97724	1.688
500		-	-	97691	1.555	97698	1.597	97706	1.646	97715	1.688	97725	1.729
600		-	-	-	-	97699	1.676	97707	1.726	97716	1.773	97726	1.817
700		-	-	-	-	-	-	97708	1.797	97717	1.847	97727	1.895
800		-	-	-	-	-	-	-	-	97718	1.929	97728	1.974
900		-	-	-	-	-	-	-	-	-	-	97729	2.391
1000		-	-	-	-	-	-	-	-	-	-	-	-

↓H	W→ [mm]	500		600		700		800		900		1000	
		Item	€	Item	€	Item	€	Item	€	Item	€	Item	€
200		97730	1.494	97742	1.567	97754	1.633	-	-	-	-	-	-
250		97731	1.532	97743	1.606	97755	1.677	97766	1.747	-	-	-	-
300		97732	1.580	97744	1.657	97756	1.726	97767	1.803	97777	1.876	-	-
350		97733	1.643	97745	1.722	97757	1.796	97768	1.877	97778	1.952	97787	2.029
400		97734	1.688	97746	1.771	97758	1.849	97769	1.936	97779	2.006	97788	2.091
450		97735	1.729	97747	1.815	97759	1.896	97770	1.980	97780	2.059	97789	2.147
500		97736	1.770	97748	1.859	97760	1.942	97771	2.030	97781	2.113	97790	2.206
600		97737	1.862	97749	1.955	97761	2.045	97772	2.141	97782	2.529	97791	2.626
700		97738	1.941	97750	2.041	97762	2.444	97773	2.540	97783	2.634	97792	2.734
800		97739	2.330	97751	2.438	97763	2.536	97774	2.643	97784	2.739	97793	2.849
900		97740	2.445	97752	2.555	97764	2.662	97775	2.772	97785	2.878	97794	4.035
1000		97741	2.532	97753	2.645	97765	2.757	97776	2.876	97786	4.030	97795	4.149

Prezzi

S-SA2L-...-B24 modello con motorizzazione 24 V AC, commutatori di inizio e fine corsa

↓H	W→ [mm]	1100		1200		1300		1400		1500		1600	
		Item	€	Item	€	Item	€	Item	€	Item	€	Item	€
200	-	-	-	-	-	-	-	-	-	-	-	-	-
250	-	-	-	-	-	-	-	-	-	-	-	-	-
300	-	-	-	-	-	-	-	-	-	-	-	-	-
350	-	-	-	-	-	-	-	-	-	-	-	-	-
400	97796	2.169	97804	2.252	-	-	-	-	-	-	-	-	-
450	97797	2.228	97805	2.306	97812	2.418	-	-	-	-	-	-	-
500	97798	2.281	97806	2.368	97813	2.788	97819	2.871	-	-	-	-	-
600	97799	2.712	97807	2.805	97814	2.925	97820	3.016	97825	3.105	-	-	-
700	97800	2.828	97808	2.927	97815	3.052	97821	3.154	97826	3.244	97830	3.339	-
800	97801	2.945	97809	3.051	97816	4.232	97822	4.334	97827	4.434	97831	4.534	-
900	97802	4.140	97810	4.253	97817	4.363	97823	4.472	97828	4.576	97832	4.685	-
1000	97803	4.263	97811	4.381	97818	4.495	97824	4.611	97829	4.718	97833	4.831	-

S-SA2L-...-B230 modello con motorizzazione 230 V AC/DC, commutatori di inizio e fine corsa

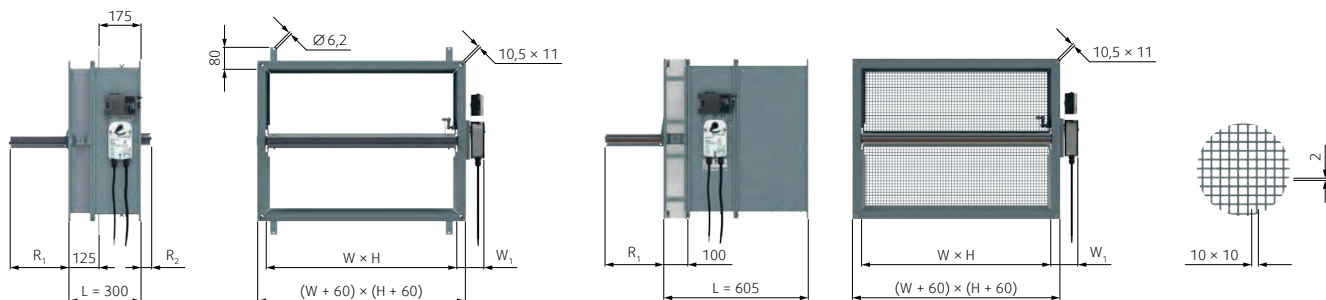
↓H	W→ [mm]	200		250		300		350		400		450	
		Item	€	Item	€	Item	€	Item	€	Item	€	Item	€
200	96864	1.335	96869	1.366	96876	1.400	96884	1.440	96893	1.474	96903	1.503	-
250	96865	1.361	96870	1.398	96877	1.432	96885	1.469	96894	1.505	96904	1.539	-
300	96866	1.399	96871	1.436	96878	1.468	96886	1.511	96895	1.549	96905	1.585	-
350	96867	1.453	96872	1.489	96879	1.527	96887	1.570	96896	1.610	96906	1.648	-
400	96868	1.491	96873	1.527	96880	1.567	96888	1.613	96897	1.655	96907	1.693	-
450	-	-	96874	1.561	96881	1.602	96889	1.650	96898	1.693	96908	1.729	-
500	-	-	96875	1.596	96882	1.638	96890	1.687	96899	1.729	96909	1.770	-
600	-	-	-	-	96883	1.717	96891	1.767	96900	1.814	96910	1.858	-
700	-	-	-	-	-	-	96892	1.838	96901	1.888	96911	1.936	-
800	-	-	-	-	-	-	-	-	96902	1.970	96912	2.015	-
900	-	-	-	-	-	-	-	-	-	-	96913	2.506	-
1000	-	-	-	-	-	-	-	-	-	-	-	-	-

↓H	W→ [mm]	500		600		700		800		900		1000	
		Item	€	Item	€	Item	€	Item	€	Item	€	Item	€
200	96914	1.535	96926	1.608	96938	1.674	-	-	-	-	-	-	-
250	96915	1.573	96927	1.647	96939	1.718	96950	1.788	-	-	-	-	-
300	96916	1.621	96928	1.698	96940	1.767	96951	1.844	96961	1.917	-	-	-
350	96917	1.684	96929	1.763	96941	1.837	96952	1.918	96962	1.993	96971	2.070	-
400	96918	1.729	96930	1.812	96942	1.890	96953	1.977	96963	2.047	96972	2.132	-
450	96919	1.770	96931	1.856	96943	1.937	96954	2.021	96964	2.100	96973	2.188	-
500	96920	1.811	96932	1.900	96944	1.983	96955	2.071	96965	2.154	96974	2.247	-
600	96921	1.903	96933	1.996	96945	2.086	96956	2.182	96966	2.266	96975	2.743	-
700	96922	1.982	96934	2.082	96946	2.560	96957	2.657	96967	2.749	96976	2.850	-
800	96923	2.446	96935	2.555	96947	2.652	96958	2.758	96968	2.856	96977	2.966	-
900	96924	2.561	96936	2.671	96948	2.778	96959	2.888	96969	2.995	96978	4.268	-
1000	96925	2.647	96937	2.762	96949	2.873	96960	2.992	96970	4.263	96979	4.383	-

↓H	W→ [mm]	1100		1200		1300		1400		1500		1600	
		Item	€	Item	€	Item	€	Item	€	Item	€	Item	€
200	-	-	-	-	-	-	-	-	-	-	-	-	-
250	-	-	-	-	-	-	-	-	-	-	-	-	-
300	-	-	-	-	-	-	-	-	-	-	-	-	-
350	-	-	-	-	-	-	-	-	-	-	-	-	-
400	96980	2.210	96988	2.293	-	-	-	-	-	-	-	-	-
450	96981	2.269	96989	2.347	96996	2.459	-	-	-	-	-	-	-
500	96982	2.322	96990	2.409	96997	2.905	97665	2.987	-	-	-	-	-
600	96983	2.829	96991	2.922	96998	3.042	97666	3.132	97671	3.222	-	-	-
700	96984	2.945	96992	3.043	96999	3.169	97667	3.270	97672	3.360	97676	3.455	-
800	96985	3.061	96993	3.166	97123	4.465	97668	4.567	97673	4.668	97677	4.767	-
900	96986	4.374	96994	4.486	97663	4.596	97669	4.705	97674	4.809	97678	4.918	-
1000	96987	4.496	96995	4.613	97664	4.728	97670	4.844	97675	4.951	97679	5.063	-

Dimensioni [mm]

H	200	250	300	350	400	450	500	600	700	800	900	1000
R ₁	45	70	95	120	145	170	195	245	295	345	395	445
R ₂	-	-	-	-	-	-	-	45	95	145	195	245



S-SA2

S-SA2L

Dimensioni [mm]

JH W→	200	250	300	350	400	450	500	600	700	800	900	1000	1100	1200	1300	1400	1500	
200																		
250		B230, G230, B24, G24; W = 115 mm																
300		BST, GST; W ₁ = 185 mm																
340																		
400																		
450				B230, G230, B24, G24, BST, GST; W ₁ = 115 mm														
500																		
600																		
700																		
800								B230, G230, B24, G24, BST, GST; W ₁ = 130 mm										
900																		
1000										B230, G230, B24, G24, BST, GST; W ₁ = 205 mm								

Come ordinare

S - SA2 - □ - □

Dimensioni

WxH

Con servomotore 24 V AC/DC, doppio ingresso della fase per la rotazione della pala, commutatori di inizio e fine corsa
 Con servomotore 230 V AC, doppio ingresso della fase per la rotazione della pala
 Con servomotore 24 V AC/DC, doppio ingresso della fase per la rotazione della pala, commutatori di inizio e fine corsa, compresa unità di comunicazione e controllo BKNE 230-24 (Belimo). Alimentazione 230 V AC

B24
 B230
 BST

S - SA2L - □ - □

Dimensioni

WxH

Con servomotore 24 V AC/DC, doppio ingresso della fase per la rotazione della pala, commutatori di inizio e fine corsa
 Con servomotore 230 V AC, doppio ingresso della fase per la rotazione della pala
 Con servomotore 24 V AC/DC, doppio ingresso della fase per la rotazione della pala, commutatori di inizio e fine corsa, compresa unità di comunicazione e controllo BKNE 230-24 (Belimo). Alimentazione 230 V AC

B24
 B230
 BST

Accessori a richiesta

D1-S-SA2 estensione per condotte con rete di protezione per S-SA2
K1-S-SA2L kit per installazione su condotta.

S-BM2



Serrande di controllo fumo e calore rettangolari multipala per compartimenti multipli per sistemi a differenza di pressione. Certificate EI60, EI90 ed EI120 a seconda dell'installazione come definito in tabella a pag. A.34.

Materiale:

Cassa in lamiera di acciaio zincato. Pala in calcio silicato. Guarnizione in lana minerale. Disponibile con o senza griglia di protezione in acciaio zincato o verniciata a polvere colore bianco RAL 9003. Altri colori RAL a richiesta.

Fissaggio:

Tramite flange.

Dimensioni:

Larghezza: $200 \leq W \leq 1000$ mm.
Altezza: $425 \leq H \leq 1225$ mm.

Caratteristiche:

Certificazione: secondo EN 12101-8.
Prove di laboratorio: secondo EN 1366-10.
Classificazione: secondo EN 13501-4.
Tenuta al trafilamento: secondo EN 1751.

Documentazione compresa (secondo UE 305/2011):

- Marcatura CE
- Dichiarazione di prestazione (DoP)
- Manuale di installazione, uso e manutenzione
- Procedura di corretta posa in opera (compresa nel manuale di installazione).

Prezzi**S-BM2-...-00-B24 modello con motorizzazione 24 V AC/DC**

↓H [mm]	W→ 200		250		300		350		400		450	
	Item	€	Item	€	Item	€	Item	€	Item	€	Item	€
425	159036	2.270	159041	2.323	159046	2.375	159051	2.428	159056	2.481	159061	2.532
625	159037	2.661	159042	2.724	159047	2.786	159052	2.850	159057	2.912	159062	2.974
825	159038	3.032	159043	3.105	159048	3.177	159053	3.250	159058	3.322	159063	3.395
1025	159039	3.399	159044	3.481	159049	3.564	159054	3.647	159059	3.730	159064	3.812
1225	159040	3.779	159045	3.871	159050	3.964	159055	4.057	159060	4.150	159065	4.242

↓H [mm]	W→ 500		550		600		650		700		750	
	Item	€	Item	€	Item	€	Item	€	Item	€	Item	€
425	159066	2.649	159071	2.702	159076	2.755	159082	2.838	159087	2.894	159092	2.946
625	159067	3.052	159072	3.115	159077	3.177	159083	3.273	159088	3.339	159093	3.401
825	159068	3.482	159073	3.555	159078	3.628	159084	3.735	159089	3.813	159094	3.886
1025	159069	3.909	159074	3.993	159079	4.075	159085	4.194	159090	4.284	159095	4.367
1225	159070	4.350	159075	4.443	159081	4.535	159086	4.666	159091	4.767	159096	5.187

↓H [mm]	W→ 800		850		900		950		1000	
	Item	€	Item	€	Item	€	Item	€	Item	€
425	159097	3.001	159102	2.017	159107	3.107	159112	3.159	159117	3.206
625	159098	3.467	159103	3.530	159108	3.593	159113	3.655	159118	3.712
825	159099	3.960	159104	4.034	159109	4.107	159114	4.180	159119	4.247
1025	159100	4.451	159105	4.535	159110	4.618	159115	4.702	159120	4.786
1225	159101	5.282	159106	5.376	159111	5.469	159116	5.561	159121	5.648

S-BM2-...-01-B24 modello con motorizzazione 24 V AC/DC. Griglia di protezione in acciaio zincato su un lato

↓H [mm]	W→ 200		250		300		350		400		450	
	Item	€	Item	€	Item	€	Item	€	Item	€	Item	€
425	159122	2.313	159127	2.368	159132	2.424	159137	2.479	159142	2.534	159147	2.590
625	159123	2.715	159128	2.781	159133	2.847	159138	2.913	159143	2.981	159148	3.047
825	159124	3.097	159129	3.175	159134	3.252	159139	3.329	159144	3.406	159149	3.484
1025	159125	3.477	159130	3.565	159135	3.654	159140	3.742	159145	3.830	159150	3.918
1225	159126	3.868	159131	3.967	159136	4.066	159141	4.165	159146	4.265	159151	4.364

↓H [mm]	W→ 500		550		600		650		700		750	
	Item	€	Item	€	Item	€	Item	€	Item	€	Item	€
425	159152	2.709	159157	2.765	159162	2.820	159167	2.908	159172	2.966	159177	3.021
625	159153	3.127	159158	3.194	159163	3.260	159168	3.361	159173	3.431	159178	3.498
825	159154	3.576	159159	3.653	159164	3.730	159169	3.843	159174	3.926	159179	4.003
1025	159155	4.021	159160	4.110	159165	4.198	159170	4.324	159175	4.419	159180	4.507
1225	159156	4.477	159161	4.577	159166	4.676	159171	4.815	159176	4.922	159181	5.039

↓H [mm]	W→ 800		850		900		950		1000	
	Item	€	Item	€	Item	€	Item	€	Item	€
425	159182	3.079	159187	2.048	159192	3.191	159197	3.245	159202	3.298
625	159183	3.565	159188	3.633	159193	3.699	159198	3.765	159203	3.829
825	159184	4.083	159189	4.160	159194	4.238	159199	4.315	159204	4.390
1025	159185	4.598	159190	4.687	159195	4.780	159200	4.875	159205	4.970
1225	159186	5.449	159191	5.550	159196	5.649	159201	5.856	159206	5.954

Selezione tecnica**SYSTEMAIR DESIGN**

Systemair Design è il software per la selezione tecnica delle serrande di controllo fumo e calore.

Certificazioni, documentazione tecnica e configuratore disponibili online al link:

design.systemair.com



Prezzi

S-BM2-...-02-B24 modello con motorizzazione 24 V AC/DC. Griglia di protezione in acciaio verniciato bianco RAL 9003 su un lato

W→ ↓H [mm]	200		250		300		350		400		450		500		550		600	
	Item	€	Item	€	Item	€	Item	€	Item	€	Item	€	Item	€	Item	€	Item	€
425	159207	2.325	159212	2.381	159217	2.436	159222	2.493	159227	2.549	159232	2.605	159237	2.733	159242	2.789	159247	2.846
625	159208	2.729	159213	2.797	159218	2.872	159223	2.940	159228	3.009	159233	3.077	159238	3.159	159243	3.228	159248	3.296
825	159209	3.123	159214	3.203	159219	3.282	159224	3.362	159229	3.442	159234	3.522	159239	3.616	159244	3.696	159249	3.776
1025	159210	3.508	159215	3.599	159220	3.691	159225	3.782	159230	3.874	159235	3.966	159240	4.071	159245	4.162	159250	4.254
1225	159211	3.904	159216	4.007	159221	4.110	159226	4.213	159231	4.316	159236	4.419	159241	4.536	159246	4.639	159251	4.742

W→ ↓H [mm]	650		700		750		800		850		900		950		1000	
	Item	€	Item	€	Item	€	Item	€	Item	€	Item	€	Item	€	Item	€
425	159252	2.936	159257	2.995	159262	3.052	159267	3.111	159272	2.059	159277	3.225	159282	3.282	159287	3.336
625	159253	3.399	159258	3.471	159263	3.540	159268	3.610	159273	3.680	159278	3.748	159283	3.816	159288	3.881
825	159254	3.892	159259	3.977	159264	4.057	159269	4.140	159274	4.220	159279	4.300	159284	4.380	159289	4.457
1025	159255	4.383	159260	4.482	159265	4.573	159270	4.667	159275	4.759	159280	5.177	159285	5.269	159290	5.354
1225	159256	4.884	159261	4.996	159266	5.426	159271	5.531	159276	5.635	159281	5.738	159286	5.962	159291	6.064

S-BM2-...-11-B24 modello con motorizzazione 24 V AC/DC. Griglie di protezione in acciaio zincato su entrambi i lati

W→ ↓H [mm]	200		250		300		350		400		450		500		550		600	
	Item	€	Item	€	Item	€	Item	€	Item	€	Item	€	Item	€	Item	€	Item	€
425	159292	2.356	159297	2.414	159302	2.472	159307	2.530	159312	2.588	159317	2.646	159322	2.768	159327	2.827	159332	2.885
625	159293	2.768	159298	2.838	159303	2.908	159308	2.978	159313	3.049	159318	3.118	159323	3.203	159328	3.273	159333	3.342
825	159294	3.163	159299	3.245	159304	3.326	159309	3.409	159314	3.490	159319	3.572	159324	3.668	159329	3.750	159334	3.832
1025	159295	3.556	159300	3.649	159305	3.743	159310	3.837	159315	3.930	159320	4.025	159325	4.132	159330	4.227	159335	4.320
1225	159296	3.957	159301	4.063	159306	4.168	159311	4.274	159316	4.379	159321	4.485	159326	4.605	159331	4.711	159336	4.816

W→ ↓H [mm]	650		700		750		800		850		900		950		1000	
	Item	€	Item	€	Item	€	Item	€	Item	€	Item	€	Item	€	Item	€
425	159337	2.978	159342	3.039	159347	3.097	159352	3.156	159357	2.080	159362	3.275	159367	3.333	159372	3.390
625	159338	3.449	159343	3.523	159348	3.593	159353	3.665	159358	3.736	159363	3.806	159368	3.876	159373	3.946
825	159339	3.951	159344	4.039	159349	4.121	159354	4.204	159359	4.287	159364	4.369	159369	4.451	159374	4.533
1025	159340	4.454	159345	4.554	159350	4.648	159355	4.744	159360	4.838	159365	5.259	159370	5.352	159375	5.441
1225	159341	4.963	159346	5.077	159351	5.510	159356	5.617	159361	5.724	159366	5.829	159371	6.151	159376	6.259

S-BM2-...-22-B24 modello con motorizzazione 24 V AC/DC. Griglie di protezione in acciaio zincato su entrambi i lati

W→ ↓H [mm]	200		250		300		350		400		450		500		550		600	
	Item	€	Item	€	Item	€	Item	€	Item	€	Item	€	Item	€	Item	€	Item	€
425	159377	2.380	159382	2.439	159387	2.498	159392	2.557	159397	2.617	159402	2.678	159407	2.815	159412	2.876	159417	2.938
625	159378	2.796	159383	2.870	159388	2.956	159393	3.030	159398	3.105	159403	3.178	159408	3.267	159413	3.342	159418	3.416
825	159379	3.214	159384	3.301	159389	3.388	159394	3.475	159399	3.562	159404	3.649	159409	3.751	159414	3.838	159419	3.925
1025	159380	3.617	159385	3.718	159390	3.818	159395	3.917	159400	4.018	159405	4.118	159410	4.233	159415	4.333	159420	4.433
1225	159381	4.030	159386	4.143	159391	4.256	159396	4.369	159401	4.483	159406	4.596	159411	4.723	159416	4.836	159421	4.950

W→ ↓H [mm]	650		700		750		800		850		900		950		1000	
	Item	€	Item	€	Item	€	Item	€	Item	€	Item	€	Item	€	Item	€
425	159422	3.033	159427	3.097	159432	3.158	159437	3.222	159442	2.101	159447	3.344	159452	3.406	159457	3.466
625	159423	3.526	159428	3.604	159433	3.678	159438	3.754	159443	3.830	159448	3.903	159453	3.977	159458	4.051
825	159424	4.049	159429	4.142	159434	4.229	159439	4.318	159444	4.406	159449	4.494	159454	4.580	159459	4.668
1025	159425	4.572	159430	4.679	159435	4.779	159440	4.882	159445	4.983	159450	5.410	159455	5.510	159460	5.604
1225	159426	5.103	159431	5.225	159436	5.665	159441	5.781	159446	5.895	159451	6.007	159456	6.362	159461	6.478

S-BM2-...-00-B230 modello con motorizzazione 230 V AC

W→ ↓H [mm]	200		250		300		350		400		450		500		550		600	
	Item	€	Item	€	Item	€	Item	€	Item	€	Item	€	Item	€	Item	€	Item	€
425	157870	2.316	157875	2.368	157880	2.421	157885	2.473	157890	2.526	157895	2.578	157900	2.695	157905	2.747	157910	2.800
625	157871	2.707	157876	2.769	157881	2.832	157886	2.895	157891	2.958	157896	3.020	157901	3.097	157906	3.160	157911	3.223
825	157872	3.078	157877	3.150	157882	3.223	157887	3.295	157892	3.368	157897	3.440	157902	3.528	157907	3.600	157912	3.674
1025	157873	3.444	157878	3.527	157883	3.609	157888	3.692	157893	3.775	157898	3.858	157903	3.955	157908	4.038	157913	4.121
1225	157874	3.824	157879	3.917	157884	4.009	157889	4.102	157894	4.195	157899	4.287	157904	4.396	157909	4.488	157914	4.581

Prezzi

S-BM2-...-00-B230 modello con motorizzazione 230 V AC

↓H [mm]	W→ 650		700		750		800		850		900		950		1000	
	Item	€	Item	€	Item	€	Item	€	Item	€	Item	€	Item	€	Item	€
425	157915	2.883	157920	2.939	157925	2.992	157930	3.047	157935	2.063	157940	3.152	157945	3.205	157950	3.252
625	157916	3.318	157921	3.384	157926	3.447	157931	3.512	157936	3.576	157941	3.638	157946	3.701	157951	3.757
825	157917	3.781	157922	3.859	157927	3.931	157932	4.005	157937	4.080	157942	4.153	157947	4.225	157952	4.292
1025	157918	4.240	157923	4.329	157928	4.412	157933	4.496	157938	4.581	157943	5.073	157948	5.156	157953	5.233
1225	157919	4.711	157924	4.813	157929	5.315	157934	5.411	157939	5.505	157944	5.597	157949	5.690	157954	5.777

S-BM2-...-01-B230 modello con motorizzazione 230 V AC. Griglia di protezione in acciaio zincato su un lato

↓H [mm]	W→ 200		250		300		350		400		450		500		550		600	
	Item	€	Item	€	Item	€	Item	€	Item	€	Item	€	Item	€	Item	€	Item	€
425	157955	2.358	157960	2.414	157965	2.469	157970	2.524	157975	2.580	157980	2.635	157985	2.755	157990	2.810	157995	2.865
625	157956	2.760	157961	2.826	157966	2.893	157971	2.959	157976	3.026	157981	3.092	157986	3.173	157991	3.239	157996	3.305
825	157957	3.143	157962	3.220	157967	3.297	157972	3.374	157977	3.451	157982	3.529	157987	3.621	157992	3.698	157997	3.775
1025	157958	3.522	157963	3.611	157968	3.699	157973	3.787	157978	3.876	157983	3.964	157988	4.066	157993	4.155	158736	4.243
1225	157959	3.913	157964	4.012	157969	4.112	157974	4.211	157979	4.310	157984	4.409	157989	4.523	157994	4.622	158737	4.721

↓H [mm]	W→ 650		700		750		800		850		900		950		1000	
	Item	€	Item	€	Item	€	Item	€	Item	€	Item	€	Item	€	Item	€
425	158738	2.953	158743	3.011	158748	3.067	158753	3.124	158758	2.093	158763	3.236	158768	3.291	158773	3.343
625	158739	3.406	158744	3.477	158749	3.543	158754	3.611	158759	3.678	158764	3.744	158769	3.810	158774	3.874
825	158740	3.888	158745	3.971	158750	4.048	158755	4.128	158760	4.206	158765	4.283	158770	4.360	158775	4.436
1025	158741	4.369	158746	4.465	158751	4.552	158756	4.643	158761	4.732	158766	5.230	158771	5.319	158776	5.401
1225	158742	4.860	158747	4.967	158752	5.477	158757	5.578	158762	5.679	158767	5.778	158772	5.985	158777	6.082

S-BM2-...-02-B230 modello con motorizzazione 24 V AC/DC. Griglia di protezione in acciaio verniciato bianco RAL 9003 su un lato

↓H [mm]	W→ 200		250		300		350		400		450		500		550		600	
	Item	€	Item	€	Item	€	Item	€	Item	€	Item	€	Item	€	Item	€	Item	€
425	158778	2.370	158783	2.426	158788	2.482	158793	2.538	158798	2.594	158803	2.650	158808	2.778	158813	2.835	158818	2.892
625	158779	2.775	158784	2.843	158789	2.917	158794	2.985	158799	3.054	158804	3.122	158809	3.205	158814	3.274	158819	3.342
825	158780	3.168	158785	3.248	158790	3.328	158795	3.408	158800	3.488	158805	3.567	158810	3.662	158815	3.742	158820	3.821
1025	158781	3.554	158786	3.645	158791	3.736	158796	3.828	158801	3.919	158806	4.011	158811	4.116	158816	4.208	158821	4.299
1225	158782	3.949	158787	4.053	158792	4.155	158797	4.258	158802	4.361	158807	4.465	158812	4.581	158817	4.685	158822	4.787

↓H [mm]	W→ 650		700		750		800		850		900		950		1000	
	Item	€	Item	€	Item	€	Item	€	Item	€	Item	€	Item	€	Item	€
425	158823	2.981	158828	3.040	158833	3.097	158838	3.156	158843	2.104	158848	3.271	158853	3.328	158858	3.381
625	158824	3.444	158829	3.517	158834	3.586	158839	3.655	158844	3.725	158849	3.793	158854	3.861	158859	3.927
825	158825	3.937	158830	4.023	158835	4.102	158840	4.185	158845	4.266	158850	4.346	158855	4.425	158860	4.503
1025	158826	4.428	158831	4.527	158836	4.619	158841	4.712	158846	4.805	158851	5.306	158856	5.397	158861	5.483
1225	158827	4.930	158832	5.041	158837	5.555	158842	5.660	158847	5.764	158852	5.867	158857	6.090	158862	6.192

S-BM2-...-11-B230 modello con motorizzazione 230 V AC. Griglia di protezione in acciaio zincato su entrambi i lati

↓H [mm]	W→ 200		250		300		350		400		450		500		550		600	
	Item	€	Item	€	Item	€	Item	€	Item	€	Item	€	Item	€	Item	€	Item	€
425	158863	2.401	158868	2.459	158873	2.517	158878	2.575	158883	2.633	158888	2.691	158893	2.814	158898	2.873	158903	2.931
625	158864	2.814	158869	2.883	158874	2.953	158879	3.023	158884	3.094	158889	3.164	158894	3.248	158899	3.318	158904	3.388
825	158865	3.208	158870	3.290	158875	3.371	158880	3.454	158885	3.536	158890	3.617	158895	3.714	158900	3.795	158905	3.877
1025	158866	3.601	158871	3.694	158876	3.788	158881	3.882	158886	3.975	158891	4.070	158896	4.178	158901	4.272	158906	4.366
1225	158867	4.002	158872	4.108	158877	4.213	158882	4.319	158887	4.425	158892	4.531	158897	4.650	158902	4.756	158907	4.862

↓H [mm]	W→ 650		700		750		800		850		900		950		1000	
	Item	€	Item	€	Item	€	Item	€	Item	€	Item	€	Item	€	Item	€
425	158908	3.023	158915	3.084	158920	3.142	158925	3.202	158930	2.125	158935	3.320	158940	3.378	158945	3.435
625	158909	3.494	158916	3.568	158921	3.638	158926	3.711	158931	3.781	158936	3.851	158941	3.921	158946	3.991
825	158910	3.997	158917	4.084	158922	4.166	158927	4.250	158932	4.333	158937	4.414	158942	4.496	158947	4.579
1025	158911	4.499	158918	4.599	158923	4.693	158928	4.789	158933	4.883	158938	5.388	158943	5.481	158948	5.569
1225	158914	5.009	158919	5.122	158924	5.638	158929	5.746	158934	5.853	158939	5.958	158944	6.279	158949	6.387

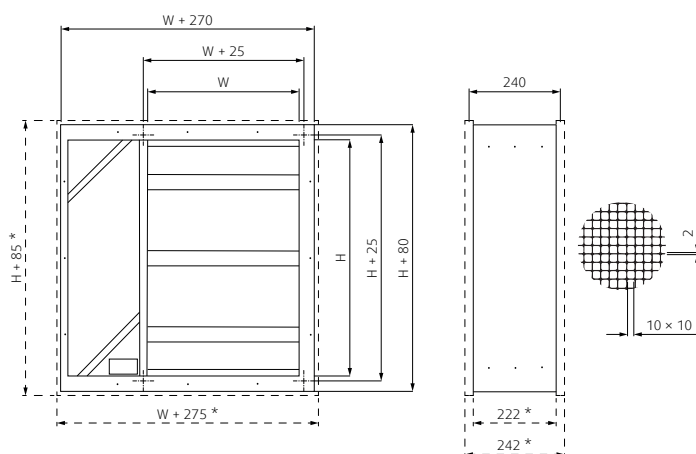
Prezzi

S-BM2-...-22-B230 modello con motorizzazione 24 V AC/DC. Griglie di protezione in acciaio verniciato bianco RAL 9003 su entrambi i lati

↓H	W→ [mm]	200		250		300		350		400		450		500		550		600	
		Item	€	Item	€	Item	€	Item	€	Item	€	Item	€	Item	€	Item	€	Item	€
425		158950	2.426	158955	2.484	158960	2.543	158965	2.602	158970	2.662	158975	2.723	158980	2.861	158985	2.922	158990	2.983
625		158951	2.842	158956	2.915	158961	3.001	158966	3.076	158971	3.150	158976	3.224	158981	3.312	158986	3.387	158991	3.461
825		158952	3.259	158957	3.346	158962	3.433	158967	3.520	158972	3.607	158977	3.694	158982	3.796	158987	3.883	158992	3.970
1025		158953	3.663	158958	3.763	158963	3.863	158968	3.963	158973	4.064	158978	4.163	158983	4.279	158988	4.378	158993	4.478
1225		158954	4.075	158959	4.189	158964	4.301	158969	4.414	158974	4.528	158979	4.641	158984	4.768	158989	4.882	158994	4.995

↓H	W→ [mm]	650		700		750		800		850		900		950		1000	
		Item	€	Item	€	Item	€	Item	€	Item	€	Item	€	Item	€	Item	€
425		158995	3.079	159000	3.142	159005	3.204	159010	3.267	159015	2.146	159020	3.390	159025	3.451	159030	3.511
625		158996	3.571	159001	3.649	159006	3.723	159011	3.800	159016	3.875	159021	3.948	159026	4.023	159031	4.096
825		158997	4.094	159002	4.187	159007	4.274	159012	4.364	159017	4.452	159022	4.539	159027	4.625	159032	4.713
1025		158998	4.618	159003	4.725	159008	4.824	159013	4.927	159018	5.029	159023	5.538	159028	5.638	159034	5.732
1225		158999	5.148	159004	5.270	159009	5.793	159014	5.909	159019	6.023	159024	6.136	159029	6.490	159035	6.607

Dimensioni [mm]



* Dimensioni griglia di protezione.

Come ordinare

S - BM2 - □ - □ - □ - □

Larghezza 200...1000

Altezza 425
625
825
1025
1225

Senza griglia*1 00
Griglia di protezione su singolo lato, zincata*2 01
Griglia di protezione su singolo lato, RAL 9003*2 02
Griglia di protezione su entrambi i lati, zincata 11
Griglia di protezione su entrambi i lati, RAL 9003 22

Con servomotore 24 V AC/DC, doppio ingresso della fase per la rotazione della pala, commutatori di inizio e fine corsa B24

Con servomotore 230 V AC, doppio ingresso della fase per la rotazione della pala B230

Con servomotore 24 V AC/DC, doppio ingresso della fase per la rotazione della pala, commutatori di inizio e fine corsa, compresa unità di comunicazione e controllo BKNE 230-24 (Belimo). Alimentazione 230 V AC BST

*1 Installazione su condotta.

*2 Griglia installabile su entrambi i lati della serranda.

Accessori a richiesta

K1-S-BM2 lastre di copertura per installazione su condotta.

DKIR1



Serrande di controllo fumo e calore circolari per compartii singoli. Certificate EI60, EI90 ed EI120 a seconda dell'installazione come definito in tabella a pag. A.34.

Materiale:

Cassa in lamiera di acciaio zincato. Pala in calcio silicato. Guarnizioni in materiale intumescente.

Fissaggio:

A baionetta con guarnizioni di tenuta in gomma (incluse).

Dimensioni:

Diametro: 100 ÷ 630 mm.

Caratteristiche:

Certificazione: secondo EN 12101-8.
Prove di laboratorio: secondo EN 1366-10.
Classificazione: secondo EN 13501-4.
Tenuta al trafilamento: secondo EN 1751.

Documentazione compresa (secondo UE 305/2011):

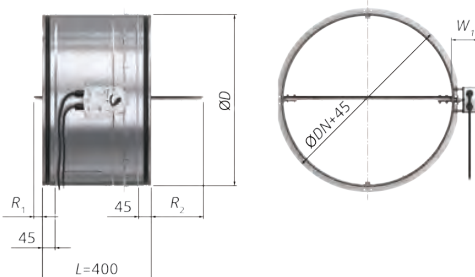
- Marcatura CE
- Dichiarazione di prestazione (DoP)
- Manuale di installazione, uso e manutenzione
- Procedura di corretta posa in opera (compresa nel manuale di installazione).

Prezzi

Motorizzazione 24 V AC/DC Commutatori di inizio e fine corsa			Motorizzazione 230 V AC Commutatori di inizio e fine corsa			Motorizzazione 24 V AC/DC Completo di unità di alimentazione e comunicazione BKNE230-24 Commutatori di inizio e fine corsa		
Modello	Item	€	Modello	Item	€	Modello	Item	€
DKIR1-100-DV9	38938	700	DKIR1-100-DV7	38937	734	DKIR1-100-DV9-ST	38939	1.128
DKIR1-125-DV9	38941	702	DKIR1-125-DV7	38940	735	DKIR1-125-DV9-ST	38942	1.130
DKIR1-160-DV9	38944	735	DKIR1-160-DV7	38943	768	DKIR1-160-DV9-ST	38945	1.162
DKIR1-180-DV9	38947	741	DKIR1-180-DV7	38946	775	DKIR1-180-DV9-ST	38948	1.170
DKIR1-200-DV9	38950	746	DKIR1-200-DV7	38949	780	DKIR1-200-DV9-ST	38951	1.174
DKIR1-225-DV9	38953	757	DKIR1-225-DV7	38952	790	DKIR1-225-DV9-ST	38954	1.184
DKIR1-250-DV9	38956	757	DKIR1-250-DV7	38955	790	DKIR1-250-DV9-ST	38957	1.184
DKIR1-280-DV9	38959	773	DKIR1-280-DV7	38958	807	DKIR1-280-DV9-ST	38960	1.201
DKIR1-315-DV9	38962	783	DKIR1-315-DV7	38961	817	DKIR1-315-DV9-ST	38963	1.211
DKIR1-355-DV9	38965	797	DKIR1-355-DV7	38964	830	DKIR1-355-DV9-ST	38966	1.226
DKIR1-400-DV9	38968	869	DKIR1-400-DV7	38967	903	DKIR1-400-DV9-ST	38969	1.297
DKIR1-450-DV9	38971	905	DKIR1-450-DV7	38970	938	DKIR1-450-DV9-ST	38972	1.332
DKIR1-500-DV9	38974	918	DKIR1-500-DV7	38973	952	DKIR1-500-DV9-ST	38975	1.347
DKIR1-560-DV9	38977	960	DKIR1-560-DV7	38976	993	DKIR1-560-DV9-ST	38978	1.387
DKIR1-630-DV9	38980	1.001	DKIR1-630-DV7	38979	1.034	DKIR1-630-DV9-ST	38981	1.429

Dimensioni [mm]

DN	100	125	160	180	200	225	250	280	315	355	400	450	500	560	630
R ₁	-	-	-	-	-	-	-	-	-	-	-	-	-	-	32
R ₂	-	-	-	-	-	-	-	17	34	54	77	102	127	157	192



DN	DV7/DV9	DV9-ST
100 ÷ 225	96	163
250 ÷ 630	96	96

Come ordinare

DKIR1 - □ - □

DN

- Con servomotore 230V AC, doppio ingresso della fase per la rotazione della pala, microinterruttori di inizio e fine corsacontatti ausiliari DV7
- Con servomotore 24V AC/DC, doppio ingresso della fase per la rotazione della pala, microinterruttori di inizio e fine corsacontatti ausiliari DV9
- Con servomotore 24V AC/DC, doppio ingresso della fase per la rotazione della pala, microinterruttori di inizio e fine corsacontatti ausiliari, compresa unità di comunicazione e controllo BKNE 230-24 (Belimo). Alimentazione 230V AC DV9-ST

Selezione tecnica**SYSTEMAIR
DESIGN**

Systemair Design è il software per la selezione tecnica delle serrande di controllo fumo e calore.

Certificazioni, documentazione tecnica e configuratore disponibili online al link:

design.systemair.com



DKIS1



Serrande di controllo fumo e calore rettangolari per compartii singoli. Certificate EI60, EI90 ed EI120 a seconda dell'installazione come definito in tabella a pag. A.34.

Materiale:

Cassa in lamiera di acciaio zincato. Pala in calcio silicato. Guarnizioni in materiale.

Fissaggio:

Tramite flange.

Dimensioni:

Larghezza: 200 ÷ 1500 mm.
Altezza: 200 ÷ 800 mm.

Caratteristiche:

Certificazione: secondo EN 12101-8.
Prove di laboratorio: secondo EN 1366-10.
Classificazione: secondo EN 13501-4.
Tenuta al trafilamento: secondo EN 1751.

Documentazione compresa (secondo UE 305/2011):

- Marcatura CE
- Dichiarazione di prestazione (DoP)
- Manuale di installazione, uso e manutenzione
- Procedura di corretta posa in opera (compresa nel manuale di installazione).

Prezzi

DVKIS1-...-DV9 modello con motorizzazione 24 V AC, commutatori di inizio e fine corsa

↓H [mm]	W→ 200		250		300		350		400		450	
	Item	€	Item	€	Item	€	Item	€	Item	€	Item	€
200	38459	673	38476	681	38498	688	38533	700	38561	708	38591	716
250	38460	682	38477	691	38499	701	38534	711	38562	719	38592	729
300	38461	689	38478	699	38510	708	38535	719	38563	728	38593	737
350	38462	698	38479	706	38511	716	38536	727	38564	737	38594	747
400	38463	704	38480	714	38512	724	38537	736	38565	746	38595	757
450	-	-	38481	721	38513	731	38538	745	38566	755	38596	765
500	-	-	38482	730	38514	741	38539	755	38567	765	38597	777
600	-	-	-	-	38515	759	38540	775	38568	786	38598	798
700	-	-	-	-	-	-	38541	819	38569	831	38599	844
800	-	-	-	-	-	-	-	38570	849	38608	867	-

↓H [mm]	W→ 500		600		700		800		900		1000	
	Item	€	Item	€	Item	€	Item	€	Item	€	Item	€
200	38629	726	38659	742	38758	758	-	-	-	-	-	-
250	38630	739	38660	756	38759	775	38787	790	-	-	-	-
300	38631	748	38661	767	38760	785	38788	803	38831	851	-	-
350	38632	758	38662	778	38761	797	38789	814	38832	867	38854	885
400	38633	768	38663	789	38762	808	38790	827	38833	881	38855	901
450	38634	778	38664	799	38763	819	38791	842	38834	894	38856	916
500	38635	790	38665	812	38764	833	38792	857	38835	911	38857	932
600	38636	811	38666	835	38765	862	38793	885	38836	942	38858	963
700	38637	859	38667	888	38766	915	38794	941	38837	1.193	38859	1.218
800	38638	883	38668	912	38767	939	38795	1.182	38838	1.222	38860	1.249

↓H [mm]	W→ 1100		1200		1300		1400		1500	
	Item	€	Item	€	Item	€	Item	€	Item	€
200	-	-	-	-	-	-	-	-	-	-
250	-	-	-	-	-	-	-	-	-	-
300	-	-	-	-	-	-	-	-	-	-
350	-	-	-	-	-	-	-	-	-	-
400	38874	922	38892	940	-	-	-	-	-	-
450	38875	937	38893	958	38909	1.090	-	-	-	-
500	38876	955	38894	976	38910	1.121	38923	1.152	-	-
600	38877	1.204	38895	1.228	38911	1.183	38924	1.459	-	-
700	38878	1.245	38896	1.269	38912	1.486	38925	1.524	38933	1.563
800	38879	1.276	38897	1.301	38913	1.549	38926	1.592	38934	1.635

DKIS1-...-DV7 modello con motorizzazione 230 V AC/DC, commutatori di inizio e fine corsa

↓H [mm]	W→ 200		250		300		350		400		450	
	Item	€	Item	€	Item	€	Item	€	Item	€	Item	€
200	38454	703	38469	710	38490	718	38524	730	38551	738	38581	746
250	38455	712	38470	721	38491	731	38525	741	38552	749	38582	759
300	38456	719	38471	729	38492	738	38526	749	38553	758	38583	767
350	38457	728	38472	736	38493	746	38527	757	38554	767	38584	777
400	38458	734	38473	743	38494	753	38528	766	38555	776	38585	787
450	-	-	38474	751	38495	761	38529	774	38556	784	38586	795
500	-	-	38475	760	38496	771	38530	785	38557	795	38587	807
600	-	-	-	-	38497	789	38531	805	38558	816	38588	828
700	-	-	-	-	-	-	38532	848	38559	861	38589	874
800	-	-	-	-	-	-	-	38560	879	38590	897	-

↓H [mm]	W→ 500		600		700		800		900		1000	
	Item	€	Item	€	Item	€	Item	€	Item	€	Item	€
200	38619	756	38649	772	38748	788	-	-	-	-	-	-
250	38620	769	38650	786	38749	805	38778	820	-	-	-	-
300	38621	778	38651	797	38750	815	38779	833	38823	881	-	-
350	38622	788	38652	808	38751	827	38780	844	38824	897	38847	915
400	38623	798	38653	819	38752	838	38781	857	38825	911	38848	931
450	38624	808	38654	829	38753	849	38782	872	38826	924	38849	946
500	38625	820	38655	842	38754	863	38783	887	38827	941	38850	962
600	38626	841	38656	865	38755	892	38784	915	38828	971	38851	993
700	38627	889	38657	918	38756	945	38785	971	38829	1.290	38852	1315
800	38628	913	38658	942	38757	969	38786	1.279	38830	1.319	38853	1346

Selezione tecnica

SYSTEMAIR DESIGN

Systemair Design è il software per la selezione tecnica delle serrande di controllo fumo e calore.

Certificazioni, documentazione tecnica e configuratore disponibili online al link:

design.systemair.com



Prezzi

DKIS1-...-DV7 modello con motorizzazione 230 V AC/DC, commutatori di inizio e fine corsa

↓H	W→ [mm]	1100		1200		1300		1400		1500	
		Item	€	Item	€	Item	€	Item	€	Item	€
200	-	-	-	-	-	-	-	-	-	-	-
250	-	-	-	-	-	-	-	-	-	-	-
300	-	-	-	-	-	-	-	-	-	-	-
350	-	-	-	-	-	-	-	-	-	-	-
400	38868	952	38886	970	-	-	-	-	-	-	-
450	38869	967	38887	988	38904	1.120	-	-	-	-	-
500	38870	984	38888	1.006	38905	1.151	38919	1.182	-	-	-
600	38871	1.302	38889	1.325	38906	1.213	38920	1.556	-	-	-
700	38872	1.343	38890	1.366	38907	1.584	38921	1.622	38931	1.660	-
800	38873	1.373	38891	1.399	38908	1.647	38922	1.689	38932	1.732	-

DKIS1-...-DV9-ST modello con motorizzazione 24 V AC/DC, commutatori di inizio e fine corsa (compresa unità di comunicazione BKNE230-24)

↓H	W→ [mm]	200		250		300		350		400		450	
		Item	€	Item	€	Item	€	Item	€	Item	€	Item	€
200	38464	1.060	38483	1.068	38516	1.075	38542	1.088	38571	1.096	38609	1.104	-
250	38465	1.070	38484	1.078	38517	1.088	38543	1.099	38572	1.107	38610	1.116	-
300	38466	1.076	38485	1.087	38518	1.096	38544	1.107	38573	1.116	38611	1.125	-
350	38467	1.085	38486	1.094	38519	1.103	38545	1.115	38574	1.124	38612	1.134	-
400	38468	1.091	38487	1.101	38520	1.111	38546	1.123	38575	1.134	38613	1.144	-
450	-	-	38488	1.109	38521	1.118	38547	1.132	38576	1.142	38614	1.153	-
500	-	-	38489	1.118	38522	1.128	38548	1.142	38577	1.153	38615	1.165	-
600	-	-	-	-	38523	1.147	38549	1.163	38578	1.174	38616	1.186	-
700	-	-	-	-	-	-	38550	1.206	38579	1.219	38617	1.232	-
800	-	-	-	-	-	-	-	-	38580	1.237	38618	1.254	-

↓H	W→ [mm]	500		600		700		800		900		1000	
		Item	€	Item	€	Item	€	Item	€	Item	€	Item	€
200	38639	1.114	38669	1.130	38768	1.146	-	-	-	-	-	-	-
250	38640	1.126	38670	1.144	38769	1.162	38796	1.178	-	-	-	-	-
300	38641	1.135	38671	1.155	38770	1.173	38797	1.190	38839	1.238	-	-	-
350	38642	1.146	38672	1.166	38771	1.184	38798	1.202	38840	1.254	38861	1.272	-
400	38643	1.155	38673	1.176	38772	1.196	38799	1.214	38841	1.268	38862	1.288	-
450	38644	1.166	38674	1.186	38773	1.207	38818	1.230	38842	1.282	38863	1.303	-
500	38645	1.178	38675	1.199	38774	1.220	38819	1.244	38843	1.299	38864	1.320	-
600	38646	1.199	38676	1.223	38775	1.249	38820	1.273	38844	1.329	38865	1.351	-
700	38647	1.246	38677	1.276	38776	1.303	38821	1.328	38845	1.644	38866	1.670	-
800	38648	1.270	38678	1.300	38777	1.327	38822	1.633	38846	1.673	38867	1.700	-

↓H	W→ [mm]	1100		1200		1300		1400		1500	
		Item	€	Item	€	Item	€	Item	€	Item	€
200	-	-	-	-	-	-	-	-	-	-	-
250	-	-	-	-	-	-	-	-	-	-	-
300	-	-	-	-	-	-	-	-	-	-	-
350	-	-	-	-	-	-	-	-	-	-	-
400	38880	1.309	38898	1.328	-	-	-	-	-	-	-
450	38881	1.325	38899	1.346	38914	1.477	-	-	-	-	-
500	38882	1.342	38900	1.364	38915	1.509	38927	1.539	-	-	-
600	38883	1.655	38901	1.680	38916	1.571	38928	1.910	-	-	-
700	38884	1.696	38902	1.720	38917	1.937	38929	1.976	38935	2.015	-
800	38885	1.727	38903	1.752	38918	2.001	38930	2.043	38936	2.086	-

